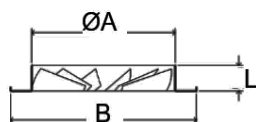
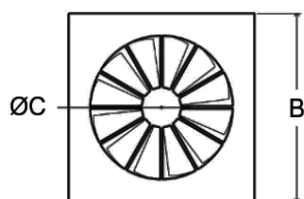


DIFFUSORI A GEOMETRIA FISSA



DESCRIZIONE

Diffusore su pannello quadro a getto elicoidale ad alta induzione con alette deflettrici fisse.

CARATTERISTICHE

Materiale: lamiera d'acciaio

Finitura: verniciato bianco RAL 9010

Installazione: standard, fori di fissaggio laterali sul collo diffusore

IMPIEGO

Diffusore adatto ad installazione compresa tra i 2,5 e 4 m di altezza.

NOTE

Cono di uscita a spigolo vivo.

Plenum isolato e non isolato vedi modello EPDC

EDIGFQ 125 - RUMOROSITA'

Rumorosità	Nr dB	< 20	25	30	35	40	45	50	55	>55
Chiese, biblioteche		■								
Ospedali		■								
Appartamenti, uffici			■							
Fabbricati commerciali			■							

EDIGFQ 160 - RUMOROSITA'

Rumorosità	Nr dB	< 20	25	30	35	40	45	50	55	>55
Chiese, biblioteche		■								
Ospedali		■								
Appartamenti, uffici			■							
Fabbricati commerciali			■							

EDIGFQ 200 - RUMOROSITA'

Rumorosità	Nr dB	< 20	25	30	35	40	45	50	55	>55
Chiese, biblioteche		■								
Ospedali		■								
Appartamenti, uffici			■							
Fabbricati commerciali			■							

EDIGFQ 250 - RUMOROSITA'

Rumorosità	Nr dB	< 20	25	30	35	40	45	50	55	>55
Chiese, biblioteche		■								
Ospedali		■								
Appartamenti, uffici			■							
Fabbricati commerciali			■							

EDIGFQ 315 - RUMOROSITA'

Rumorosità	Nr dB	< 20	25	30	35	40	45	50	55	>55
Chiese, biblioteche		■								
Ospedali		■								
Appartamenti, uffici			■							
Fabbricati commerciali			■							

EDIGFQ 400 - RUMOROSITA'

Rumorosità	NR dB	<20	25	30	35	40	45	50	55	>55
Chiese, biblioteche		■								
Ospedali		■								
Appartamenti, uffici			■							
Fabbricati commerciali			■							

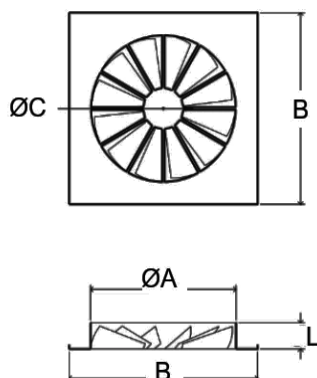
DIFFUSORI A GEOMETRIA FISSA

DATI DI FUNZIONAMENTO

L (m): lancio in metri calcolato con installazione a filo soffitto e velocità terminale 0,20 m/s
Pa: perdita di carico
mc/h: portata aria

DIMENSIONI EDIGFQ								
Modello		Portata mc/h						
		125	mc/h	70	100	130	160	190
	Pa	10	16	25	50	61	100	
	L	0,3	0,4	0,6	0,7	0,8	1	
160	mc/h	100	160	220	280	330	450	
	Pa	10	16	25	50	61	100	
	L	0,4	0,6	0,8	1,1	1,3	1,7	
200	mc/h	160	240	320	400	480	640	
	Pa	10	15	25	50	75	100	
	L	0,5	0,6	1	1,3	1,7	2	
250	mc/h	250	370	490	610	730	970	
	Pa	10	15	25	50	75	100	
	L	0,5	1	1,4	1,7	2,1	2,8	
315	mc/h	380	580	780	980	1180	1580	
	Pa	10	15	25	50	75	100	
	L	0,8	1,3	1,8	2,2	2,8	3,8	
400	mc/h	610	910	1210	1510	1810	2410	
	Pa	10	15	25	50	75	100	
	L	1,2	1,8	2,3	2,9	3,5	4,2	
Vk (m/s)			2	3	4	5	6	8

DIMENSIONI



DIMENSIONI EDIGFQ				
Modello	\varnothing	\varnothing	\varnothing	distanza
	A	B	C	L
125	122	171	28	55
160	157	214	50	55
200	197	264	50	55
250	247	326	65	55
315	312	405	87	55
400	397	500	87	55