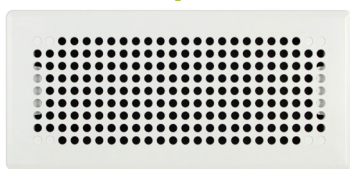


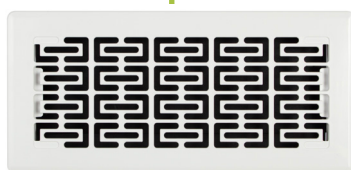
EGXAP



EGXAT



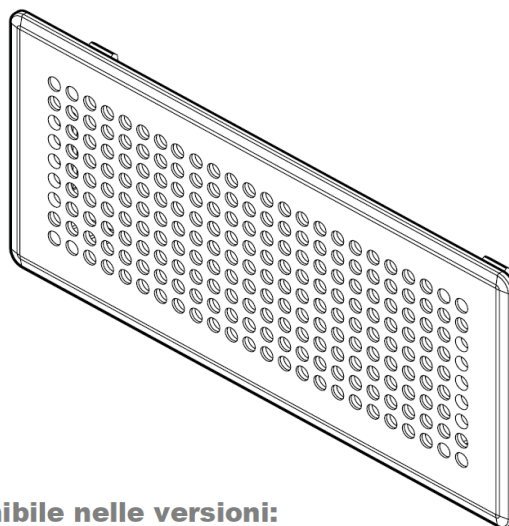
EGXAM



EGXAS

DESCRIZIONE

Griglie per VMC realizzate in ABS RAL 9003 lucido con trattamento contro i raggi UV. Fissaggio con clips (kit clips fornito sciolto in ogni griglia).



Disponibile nelle versioni:

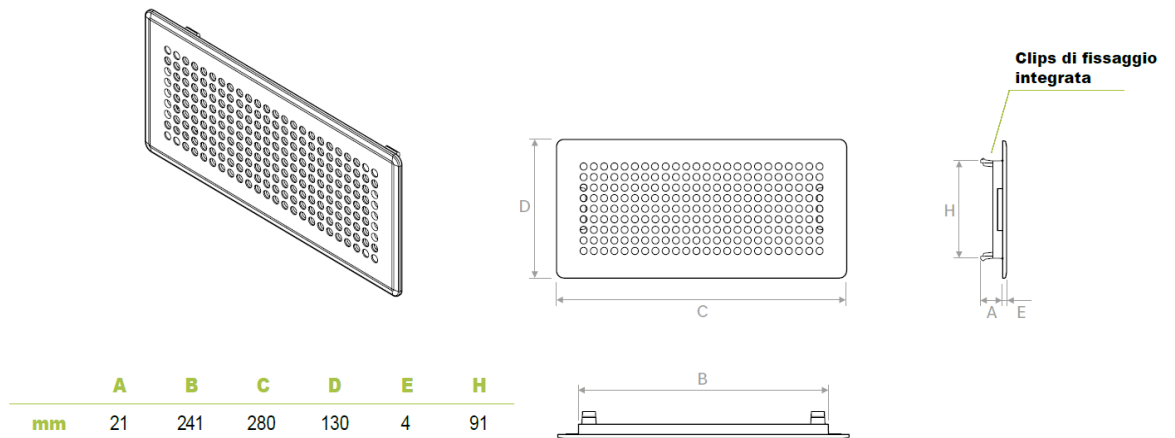
-  **RAL 9003**
-  **Grigio Silver**
-  **Grigio Chromo**

MODELLO	AREA LIBERA [mq]	PORTATA ARIA MINIMA [mc/h]	PORTATA ARIA MASSIMA [mc/h]	POTENZA SONORA [dB(A)]	LANCIO [m]	PERDITA DI CARICO LATO ARIA MINIMA [Pa]	PERDITA DI CARICO LATO ARIA MAX [Pa]
EGXAP	0,008729	15	60	< 20 / 23	0,3 / 0,85	2	12
EGXAT	0,008313	15	60	< 20 / 23	0,3 / 0,85	2	12
EGXAM	0,007203	10	50	< 20 / 23	0,3 / 0,85	2	12
EGXAS	0,012371	25	90	< 20 / 23	0,3 / 0,85	2	12

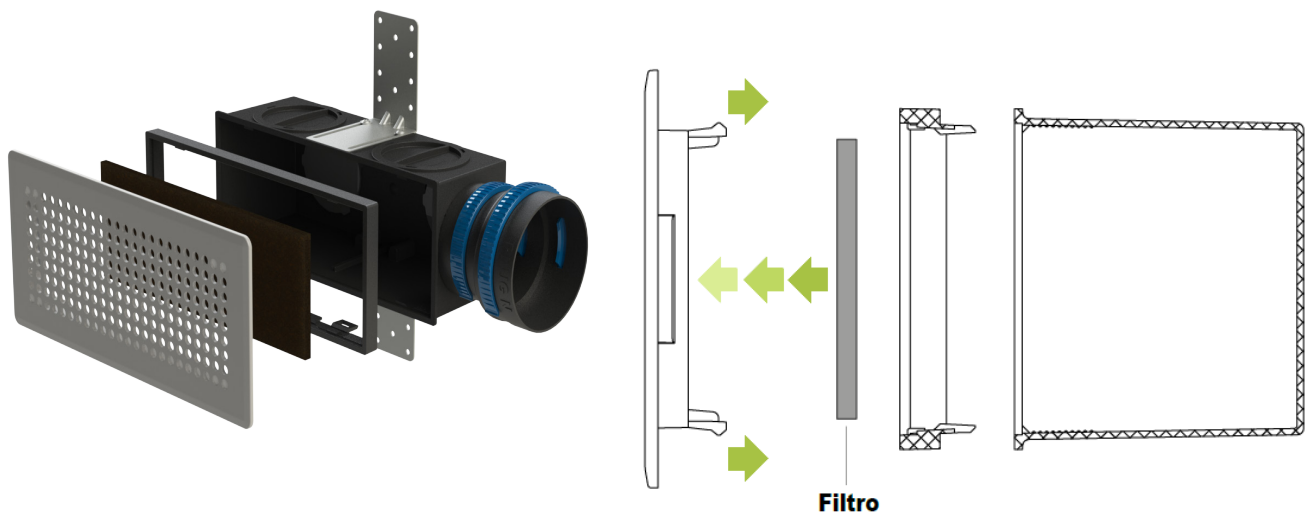
EGXA

GRIGLIE PER PLENUM - VMC MOON COLLECTION

DISEGNI



FISSAGGIO CON CLIPS



Filtri efficienza G2 ISO COARSE > 45 %