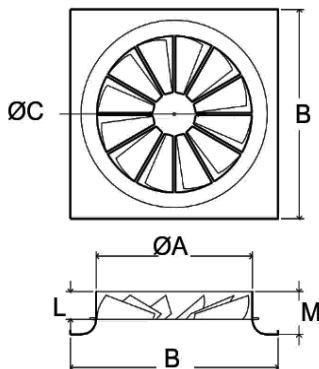


DIFFUSORI A GEOMETRIA FISSA



**DESCRIZIONE**

Diffusori a getto elicoidale ad alta induzione con alette deflettrici fisse.

**CARATTERISTICHE**

**Materiale:** lamiera d'acciaio

**Finitura:** verniciato bianco RAL 9010

**Installazione:** standard, fori di fissaggio laterali sul collo diffusore

**IMPIEGO**

Diffusore adatto ad installazione compresa tra i 2,5 e 4 m di altezza.

**NOTE**

Cono di uscita a spigolo vivo.

Plenum isolato e non isolato vedi modello EPDC

### EDIGFQB 125 - RUMOROSITA'

Rumorosità	Nr dB	< 20	25	30	35	40	45	50	55	>55
Chiese, biblioteche		■								
Ospedali		■								
Appartamenti, uffici			■							
Fabbricati commerciali			■							

### EDIGFQB 160 - RUMOROSITA'

Rumorosità	Nr dB	< 20	25	30	35	40	45	50	55	>55
Chiese, biblioteche		■								
Ospedali			■							
Appartamenti, uffici			■							
Fabbricati commerciali			■							

### EDIGFQB 200 - RUMOROSITA'

Rumorosità	Nr dB	< 20	25	30	35	40	45	50	55	>55
Chiese, biblioteche		■								
Ospedali		■								
Appartamenti, uffici			■							
Fabbricati commerciali			■							

### EDIGFQB 250 - RUMOROSITA'

Rumorosità	Nr dB	< 20	25	30	35	40	45	50	55	>55
Chiese, biblioteche		■								
Ospedali		■								
Appartamenti, uffici			■							
Fabbricati commerciali			■							

### EDIGFQB 315 - RUMOROSITA'

Rumorosità	Nr dB	< 20	25	30	35	40	45	50	55	>55
Chiese, biblioteche		■								
Ospedali		■								
Appartamenti, uffici			■							
Fabbricati commerciali			■							

### EDIGFQB 355 - RUMOROSITA'

Rumorosità	NR dB	<20	25	30	35	40	45	50	55	>55
Chiese, biblioteche		■								
Ospedali			■							
Appartamenti, uffici			■							
Fabbricati commerciali			■							

### EDIGFQB 400 - RUMOROSITA'

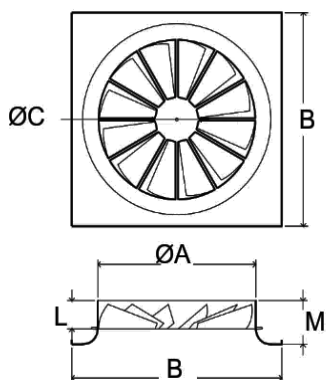
Rumorosità	NR dB	<20	25	30	35	40	45	50	55	>55
Chiese, biblioteche		■								
Ospedali			■							
Appartamenti, uffici			■							
Fabbricati commerciali			■							

### DATI DI FUNZIONAMENTO

L (m): lancio in metri calcolato con installazione a filo soffitto e velocità terminale 0,20 m/s  
 Pa: perdita di carico  
 mc/h: portata aria

DATI DI FUNZIONAMENTO EDIGFBQ							
Modello		Portata mc/h					
		mc/h	70	100	130	160	190
125	Pa	10	16	25	50	61	100
	L	0,3	0,4	0,6	0,7	0,8	1
	mc/h	100	160	220	280	330	450
160	Pa	10	16	25	50	61	100
	L	0,4	0,6	0,8	1,1	1,3	1,7
	mc/h	160	240	320	400	480	640
200	Pa	10	15	25	50	75	100
	L	0,5	0,6	1	1,3	1,7	2
	mc/h	250	370	490	610	730	970
250	Pa	10	15	25	50	75	100
	L	0,5	1	1,4	1,7	2,1	2,8
	mc/h	380	580	780	980	1180	1580
315	Pa	10	15	25	50	75	100
	L	0,8	1,3	1,8	2,2	2,8	3,8
	Vk (m/s)	2	3	4	5	6	8

### DIMENSIONI



DIMENSIONI EDIGFBQ					
Modello	Ø	Lato	Ø	L	M
	A	B	C		
125	122	225	28	55	82
160	157	250	50	55	82
200	197	300	50	55	82
250	247	350	65	55	85
315	312	415	87	55	85