

## ASPIRATORI ELICOIDALI IN MATERIALE PLASTICO



### DESCRIZIONE

Ventilatori decorativi assiali per ventilazione di estrazione con portata d'aria fino a 345 m<sup>3</sup>/h.

### CARATTERISTICHE

- Design moderno e aspetto estetico.
- L'involucro e la girante sono realizzati in plastica ABS durevole di alta qualità, resistente ai raggi UV.
- Il design intellettuale della girante garantisce un'elevata efficienza della ventola e una lunga durata.
- Grado di protezione IP34.

### IMPIEGO

- Ventilazione continua o periodica di bagni, docce, cucine e altri spazi di servizio.
- Montaggio dell'albero di ventilazione o collegamento del condotto.
- Movimento del flusso d'aria da basso a medio per brevi di stanze con bassa resistenza dell'aria.
- Compatibile con condotti d'aria Ø 100, 120, 125 e 150 mm

### MOTORE

Motore elettrico affidabile e a basso wattaggio. Progettato per il funzionamento continuo e non richiede manutenzione. Dotato di protezione contro il surriscaldamento.

### CONTROLLI

#### MANUALE:

- Il ventilatore è controllato da un interruttore della luce della stanza. (Non è incluso nel set di consegna.)
- Il ventilatore è controllato dall'interruttore a tirante incorporato V. (Non applicato in caso di montaggio a soffitto).
- Il controllo della velocità è possibile tramite un regolatore di velocità a tiristori (vedi Accessori elettrici). È possibile collegare più ventilatori allo stesso controller. I regolatori di velocità non possono essere collegati ai ventilatori con timer

#### AUTOMATICO:

- Dalla centralina elettronica BU-1-60 (vedi Accessori Elettrici). La centralina viene fornita separatamente.
- Tramite il timer T (il timer di ritardo di spegnimento integrato consente il funzionamento della ventola entro 2-30 minuti dallo spegnimento della ventola).



## ASPIRATORI ELICOIDALI IN MATERIALE PLASTICO

### MONTAGGIO

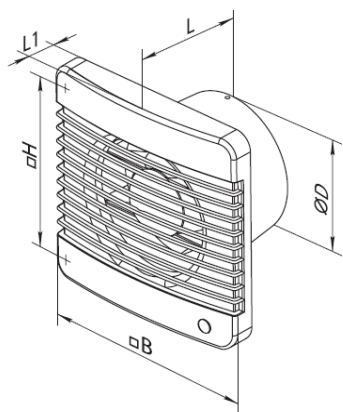
Il ventilatore viene montato direttamente nel pozzo di ventilazione o utilizzato per il montaggio a soffitto con collegamento al condotto.

Si consiglia l'applicazione di un condotto flessibile in caso di posizione remota dell'albero di ventilazione. Il condotto dell'aria è collegato alla flangia di scarico del ventilatore tramite una fascetta. Fissaggio a muro tramite viti autofilettanti.

### ACCESSORI



## ESEMPIO DI MONTAGGIO



Modello	Dimensioni (mm)				
	Ø D	B	H	L	L1
EVEM 100	100	159	135	88,5	23
EVEM 125	125	180	150	94	25
EVEM 150	150	206	182	106	25,5

**ASPIRATORI ELICOIDALI IN MATERIALE PLASTICO**

Modello	Giri	Potenza assorbita		V	dB(A) a 3 m	Pressione statica max Pa	Portata m <sup>3</sup> /h	Peso Kg
		W	A					
EVEM 100	2300	14	0,085	230	34	35	98	0,55
EVEM 100T	2300	14	0,085	230	34	35	98	0,55
EVEM 125	2400	16	0,10	230	35	55	185	0,71
EVEM 125T	2400	16	0,10	230	35	55	185	0,71
EVEM 150	2400	24	0,13	230	39	88	295	0,89
EVEM 150T	2400	24	0,13	230	39	88	295	0,89

