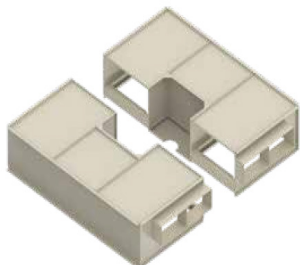


FILTRAZIONE OSPEDALIERA



DESCRIZIONE

Progettati per adattarsi alle nuove installazioni in zone a rischio, i nostri plafoni filtranti, dispongono di un sistema di fissaggio del filtro molto semplice ed affidabile. Grazie alle reti di diffusione, che generano un flusso unidirezionale ed uniforme su tutta la superficie, si crea uno schermo anti-induttivo conforme allo standard NFS 90-351. Il nostro plafone filtrante è costituito da un telaio per controsoffitti per camere operatorie ospedaliere. Il telaio può essere sia in acciaio inossidabile che nella versione verniciata ed è affiancato da un set di filtri ad alta efficienza (H14) e reti di diffusione che garantiscono un flusso unidirezionale sopra l'area di lavoro. In caso di progetti specifici, con taglie e posizioni differenti dallo standard, contattate i nostri uffici

CARATTERISTICHE

Telaio:

- Acciaio verniciato RAL 9010.
- Presa di pressione (Ø 7 mm) su lampada scialitica.
- Flangia da 25 mm nella parte inferiore per l'installazione del controsoffitto.
- Angolare in acciaio dotato di fori (Ø 10 mm ogni 50 cm) nella parte superiore per il fissaggio a soffitto.
- Connessione rigida per ingresso d'aria sul fianco (altezza 200 mm - profondità 150 mm)

Filtri ad alta efficienza:

- Taglie filtri: 3.6 - 6.6 - 9.6 e 12.6.
- Efficienza: H14 o U15

Telaio porta filtro:

- Acciaio verniciato RAL 9010.
- Telaio autoportante nella parte inferiore dove sono posizionati i filtri.
- Interfaccia di contatto perfettamente sigillata, senza possibilità di perdite
- Assemblaggio telaio/telaio e telaio/portafiltri effettuato in fabbrica.
- 4 o 6 elementi di fissaggio in acciaio inossidabile per ogni filtro.
- 4 inserti per il fissaggio di reti o coperture

Alloggiamento lampada chirurgica

- Acciaio verniciato RAL 9010.
- Al centro del telaio. Sezione dedicata, a tenuta d'aria.
- Presa di pressione tramite tubo in plastica; permette di effettuare il test di integrità o la valutazione dell'ostruzione del filtro dall'interno della camera .
- Facile accesso alla lampada scialitica tramite 2 piastre rimovibili a tenuta d'aria

Griglie di diffusione:

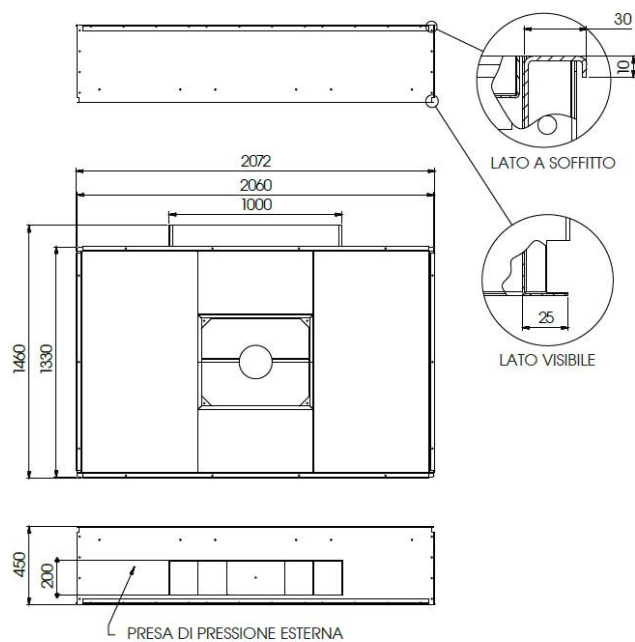
- Lamiera di acciaio (vuoto/pieno: 40%) verniciata bianca RAL 9010.
- Diffusione aria unidirezionale, senza interruzioni di flusso secondo NFS 90-351

GAMMA

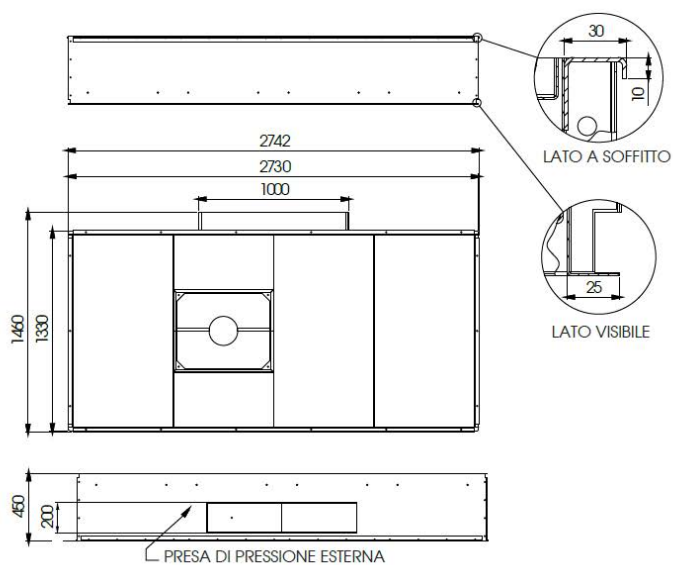
- 9 dimensioni standard
- Portata aria da 2.350 m³/h a 12.400 m³/h
- Altezza standard: 450 mm
- Filtri ad alta efficienza: H14 o U15 con dimensioni standard (sp. 68 mm)
- 2 modelli:
EPFZ: non predisposto per la lampada scialitica
EPFZL: predisposto per la lampada scialitica
- Su richiesta:
-RAL9010
-AISI 304



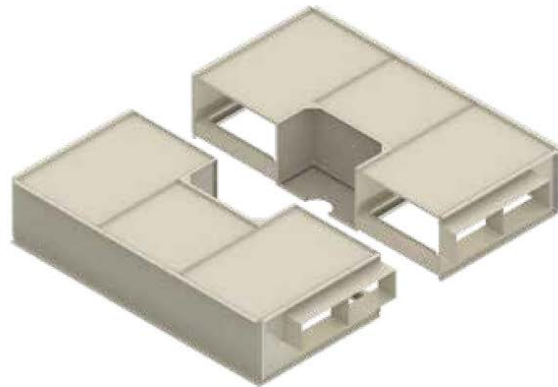
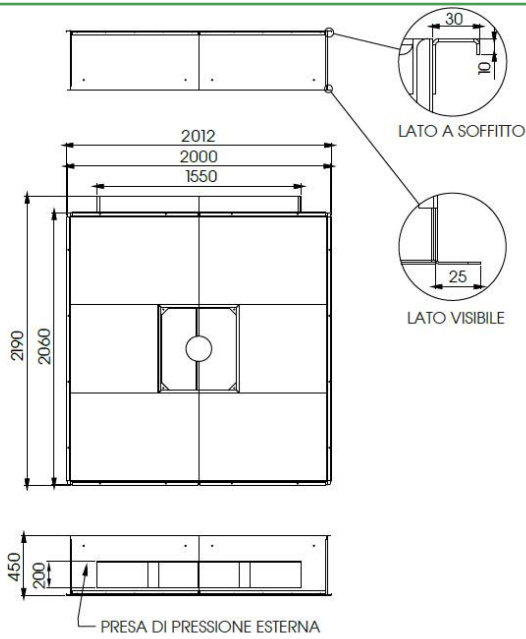
EPFZL 2 x 1,5



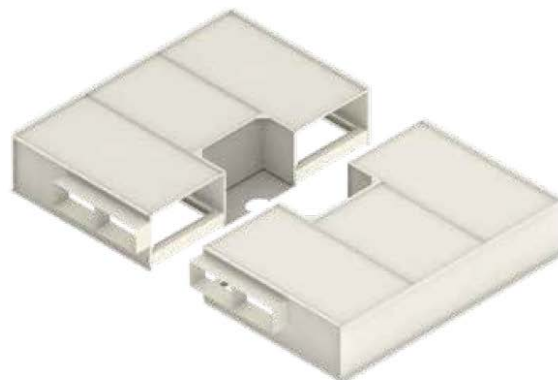
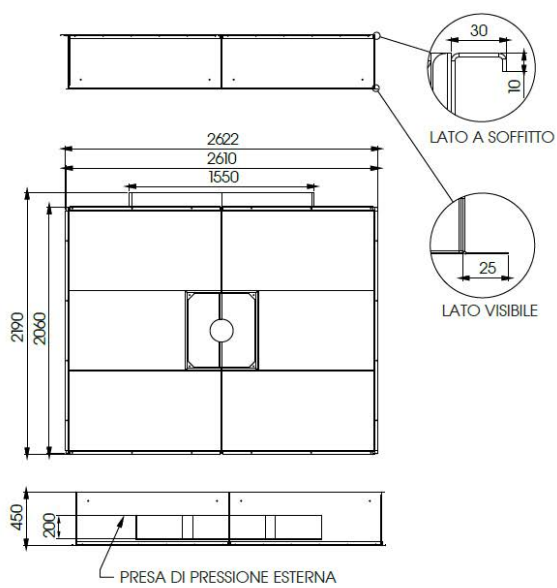
EPFZL 2,5 x 1,5



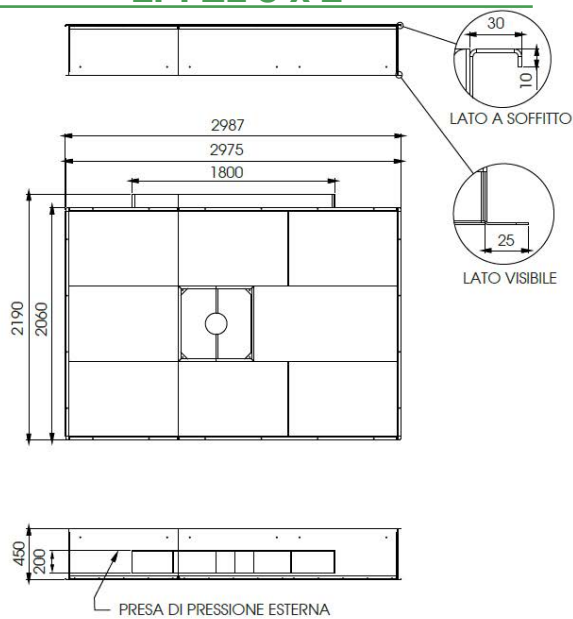
EPFZL 2 x 2



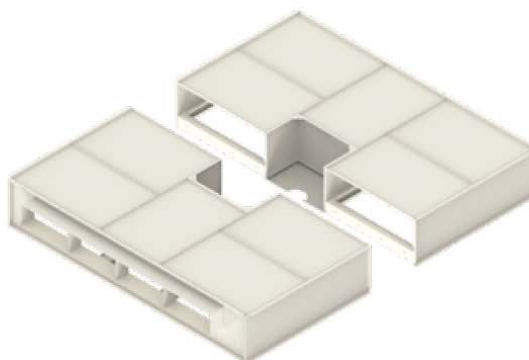
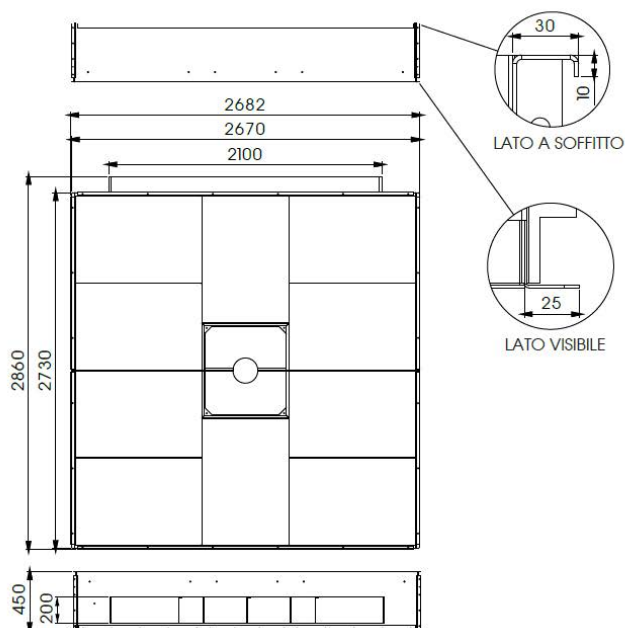
EPFZL 2,5 x 2



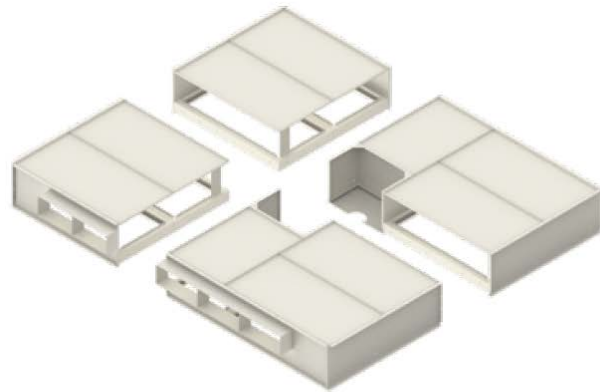
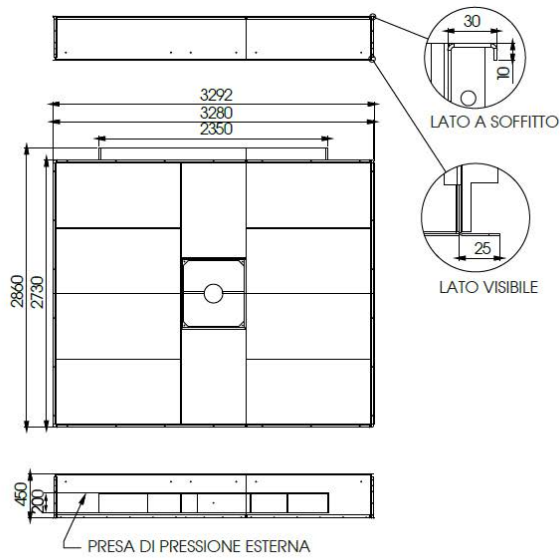
EPFZL 3 x 2



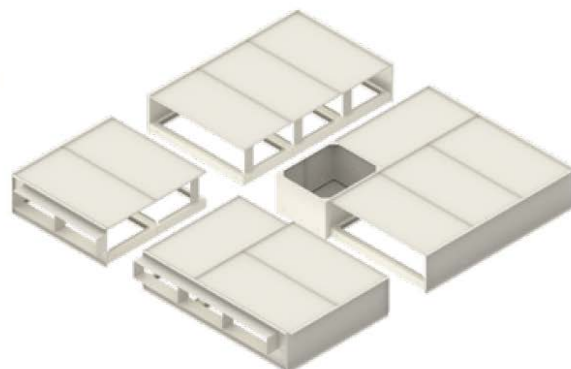
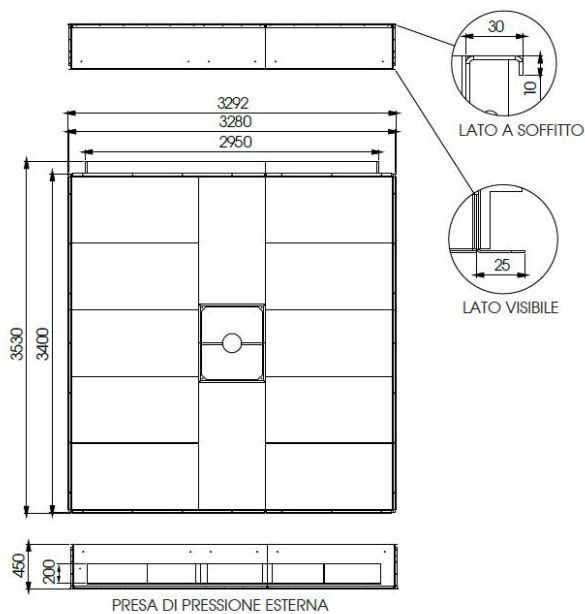
EPFZL 2,5 x 2,5



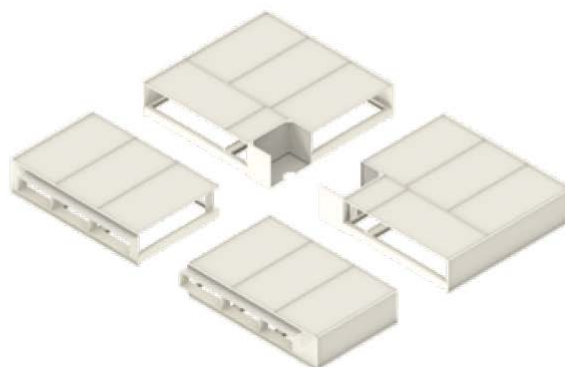
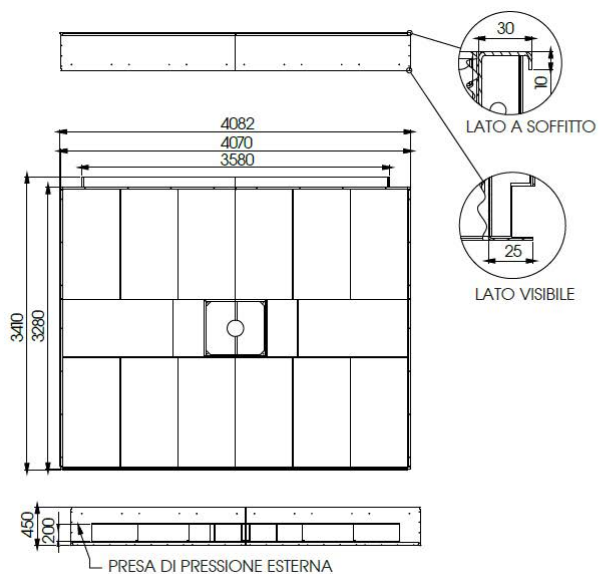
EPFZL 3 x 2,5



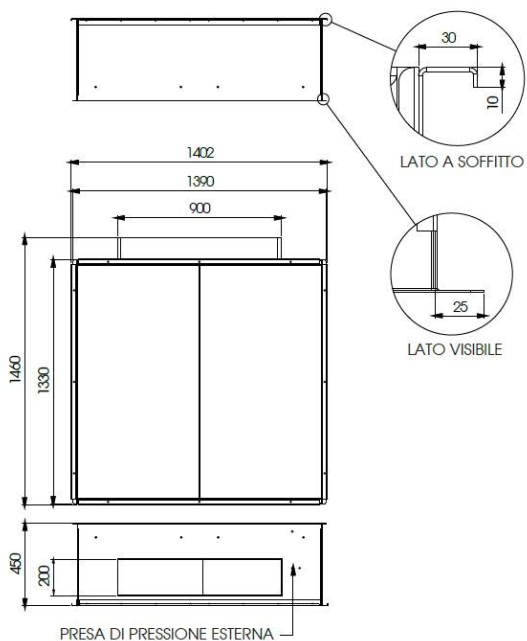
EPFZL 3,5 x 3



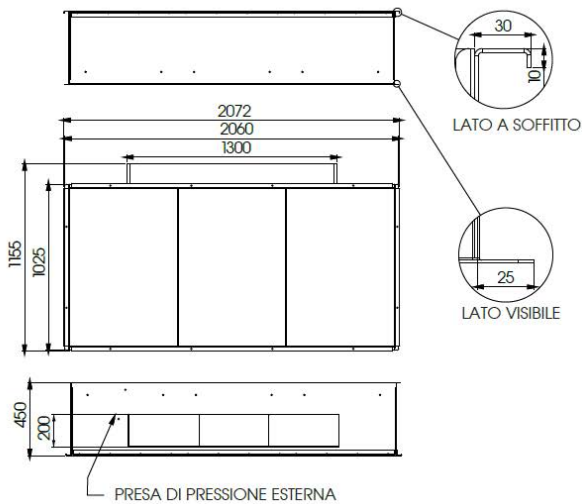
EPFZL 4 x 3



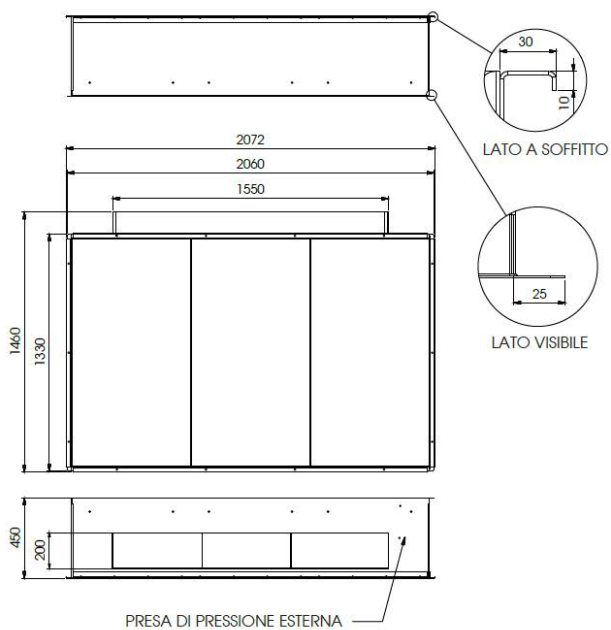
EPFZ 1,5 x 1,5



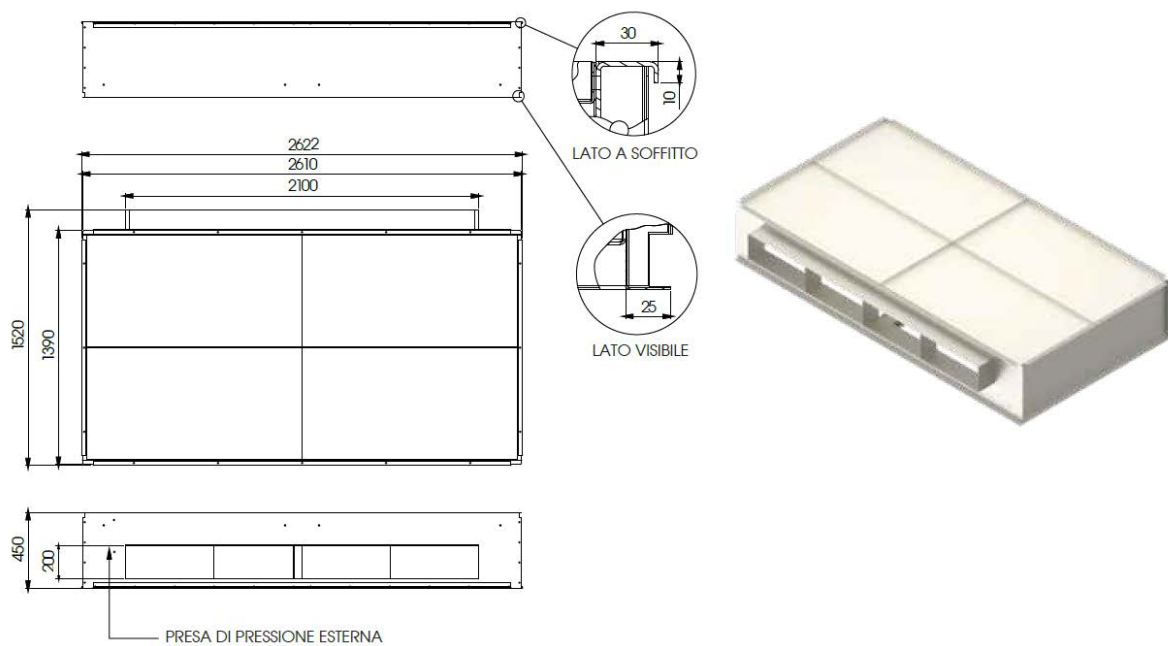
EPFZ 2 x 1



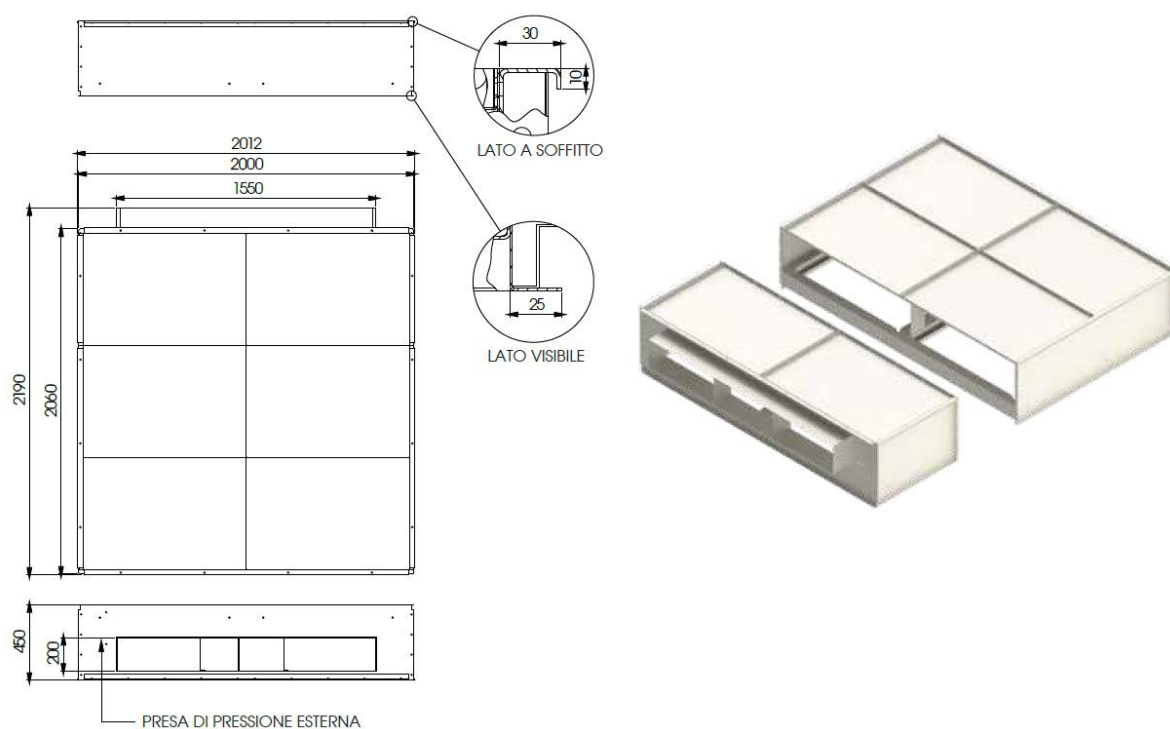
EPFZ 2 x 1,5



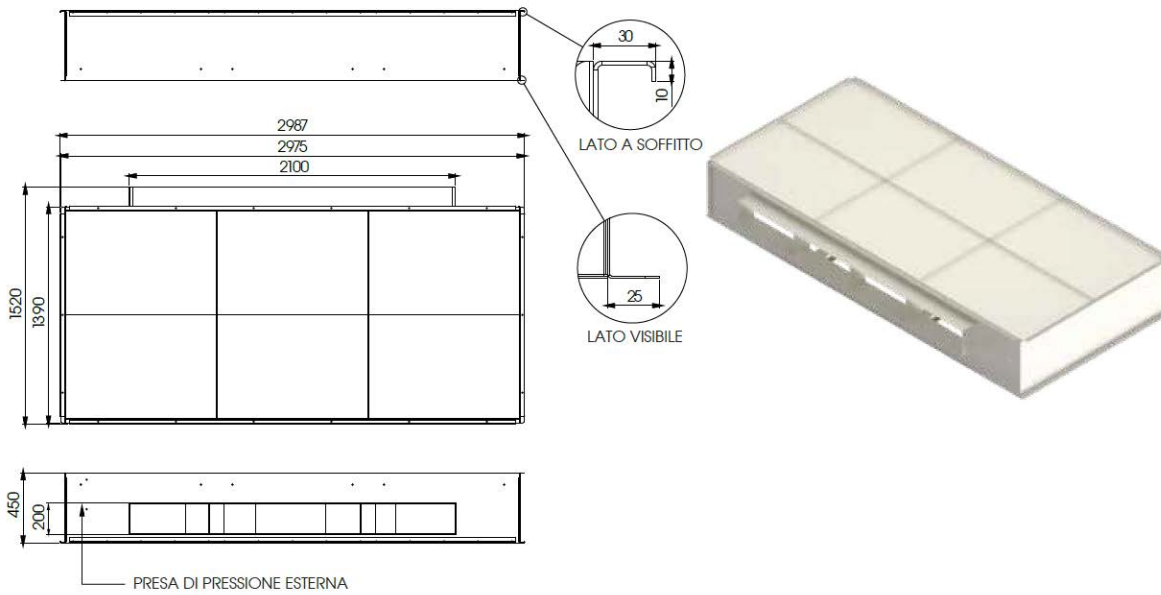
EPFZ 2,5 x 1,5



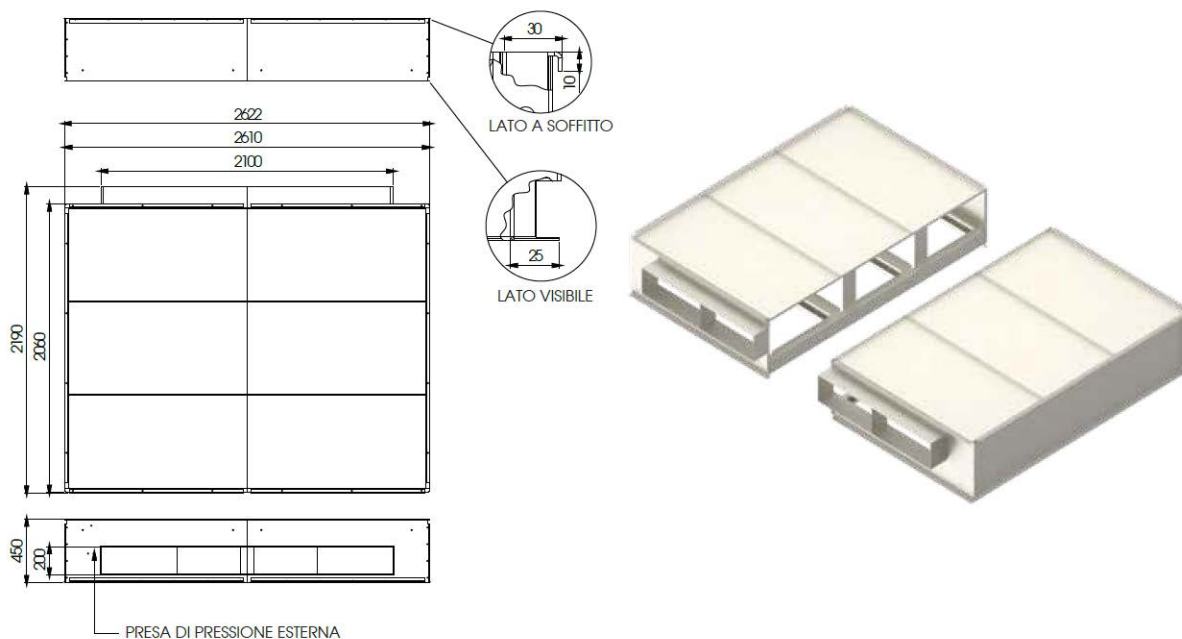
EPFZ 2 x 2



EPFZ 3 x 1,5

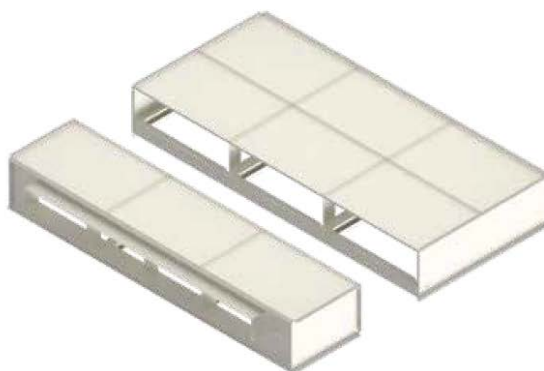
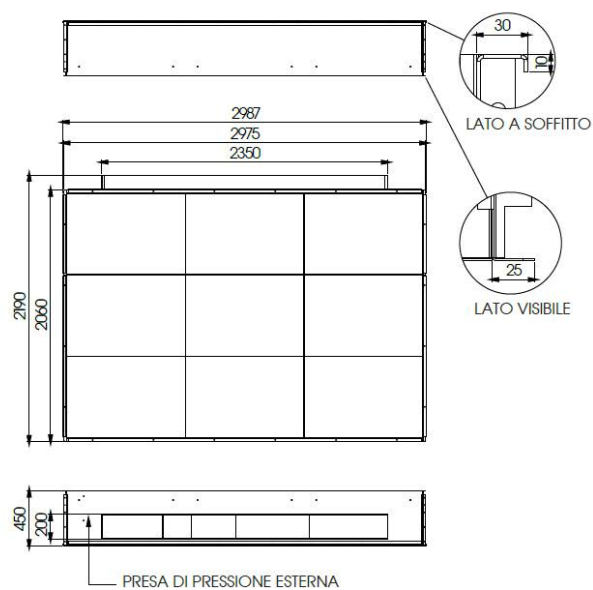


EPFZ 2,5 x 2

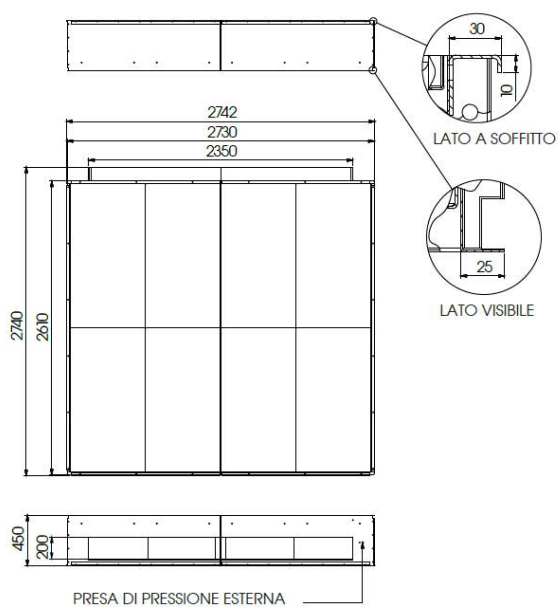


EPFZ 3 x 2

DISEGNO DIMENSIONALE PFZ32



EPFZ 2,5 x 2,5



DIMENSIONI EPFZ

Taglia	Dimensioni (mm)	Dimensioni dell'attacco (mm)	Peso (kg)	N° filtri
1,5 x 1,5	1390x1330x450	900x200x150	63	(2x) 126
2 x 1	2060x1025x450	1300x200x150	75	(3x) 96
2 x 1,5	2060x1330x450	1550x200x150	88	(3x) 126
2,5 x 1,5	2610x1390x450	2100x200x150	111	(4x) 126
2 x 2	2060x2000x450	1550x200x150	126	(6x) 96
3 x 1,5	2975x1390x450	2100x200x150	133	(6x) 96
2,5 x 2	2610x2060x450	2100x200x150	156	(6x) 126
3 x 2	2975x2060x450	2350x200x150	181	(9x) 96
2,5 x 2,5	2730x2610x450	2350x200x150	196	(8x) 126

DIMENSIONI EPFZL

(con lampada scialitica)

Taglia	Dimensioni (mm)	Dimensioni dell'attacco (mm)	Ø Lampada scialitica (mm)	Diametro massimo per lampada (mm)	Peso (kg)	N° filtri
2 x 1,5	2060x1330x450	1000x200x150	190	490	98	(2x) 126 + (2x) 63
2,5 x 1,5	2730x1330x450	1000x200x150	190	490	120	(3x) 126 + (2x) 63
2 x 2	2060x2000x450	1550x200x150	190	560	134	(4x) 96 + (2x) 66
2,5 x 2	2610x2060x450	1550x200x150	190	560	160	(4x) 126 + (2x) 96
3 x 2	2975x2060x450	1800x200x150	190	620	184	(7x) 96 + (1x) 126
2,5 x 2,5	2730x2670x450	2100x200x150	190	620	210	(10x) 96
3 x 2,5	3280x2730x450	2350x200x150	190	620	244	(8x) 126 + (2x) 96
3,5 x 3	3400x3280x450	2950x200x150	190	620	296	(12x) 126
4 x 3	4070x3280x450	3580x200x150	190	620	352	(14x) 126 + (2x) 63

