

BARRIERA A LAMA D'ARIA



DESCRIZIONE

Barriera a lama d'aria semplice e completa, adatta all'installazione su porta di esercizi commerciali, bar e ristoranti, che associa la qualità all'economia di acquisto e di esercizio, offrendo eccellenti prestazioni, certificate da Eurovent. Si può installare su porte di altezza massima 2,5 metri.

CARATTERISTICHE

- Portata d'aria: fino a 2600 m³/h
- Lunghezza nominale: 1 - 1,5 - 2 metri
- Fissaggio a muro tramite staffe
- Riscaldamento elettrico (E1) o senza riscaldamento (S0)
- Resistenze elettriche a riscaldamento immediato, senza inerzia
- Getto dell'aria orientabile verso l'esterno di 15°
- Telecomando ad infrarossi ON-OFF con regolazione della portata dell'aria e del riscaldamento (se presente)
- Colore standard RAL 9016 (qualsiasi colore RAL a richiesta)



senza riscaldamento



riscaldamento elettrico



riscaldamento ad acqua

VERSIONI OPZIONALI

- Versione senza riscaldamento: V230/1/50
- Versioni con riscaldamento elettrico: alimentazione V380/3/50 trifase con resistenza a due stadi
- Versioni ad acqua: attacchi flessibili 3/4" GAS



TERMOSTATO AMBIENTE



CONTATTO AVVIAMENTO
ALL'APERTURA DELLA PORTA

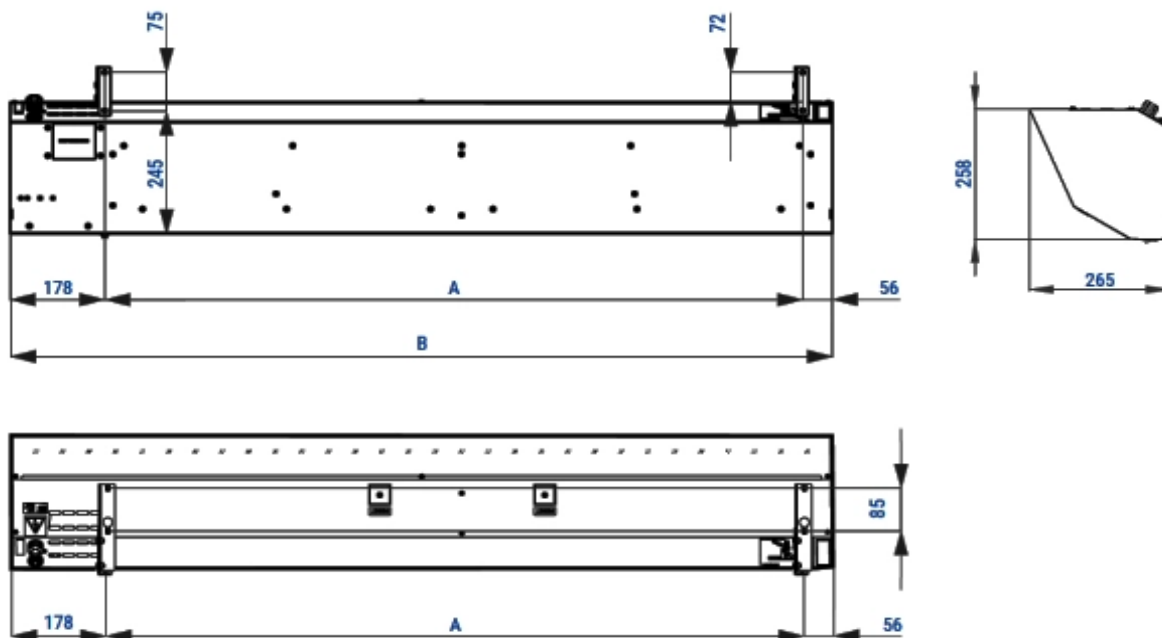


EBVCEN1A

BARRIERA A LAMA D'ARIA

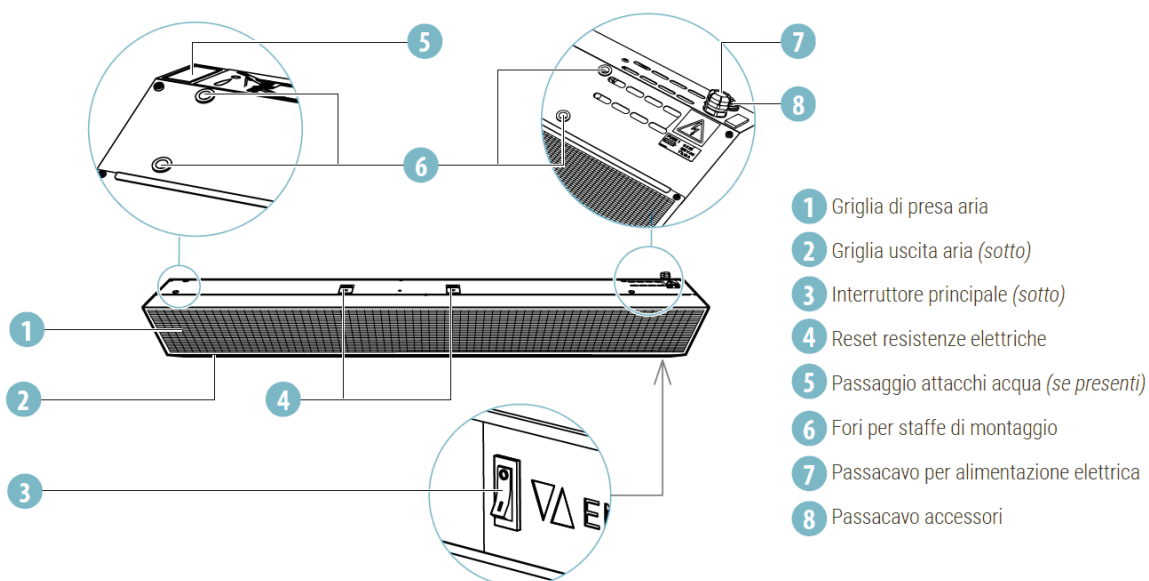
erregi

air for life



DIMENSIONI EBVCEN1A

MODELLO	A	B
EBVCEN1A-100	809	1042
EBVCEN1A-150	1309	1542
EBVCEN1A-200	1809	2042



- 1 Griglia di presa aria
- 2 Griglia uscita aria (sotto)
- 3 Interruttore principale (sotto)
- 4 Reset resistenze elettriche
- 5 Passaggio attacchi acqua (se presenti)
- 6 Fori per staffe di montaggio
- 7 Passacavo per alimentazione elettrica
- 8 Passacavo accessori

N.B: I valori indicati possono essere soggetti a modifiche senza preavviso

DATI TECNICI EBVCEN1A						
Modello	Portata mc/h			Rumorosità dB(A) a 3 m		
	vel. 3	vel. 2	vel. 1	vel. 3	vel. 2	vel. 1
EBVCEN1A-100-S0	1330	1220	1050	50,6	47,9	44,0
EBVCEN1A-150-S0	2100	1550	1150	54,5	47,0	38,0
EBVCEN1A-200-S0	2450	1850	1360	53,8	43,5	35,7
EBVCEN1A-100-E1	1330	1220	1050	49,3	47,9	44,5
EBVCEN1A-150-E1	2100	1550	1150	54,1	49,1	39,4
EBVCEN1A-200-E1	2420	1950	1450	54,1	49,0	40,4

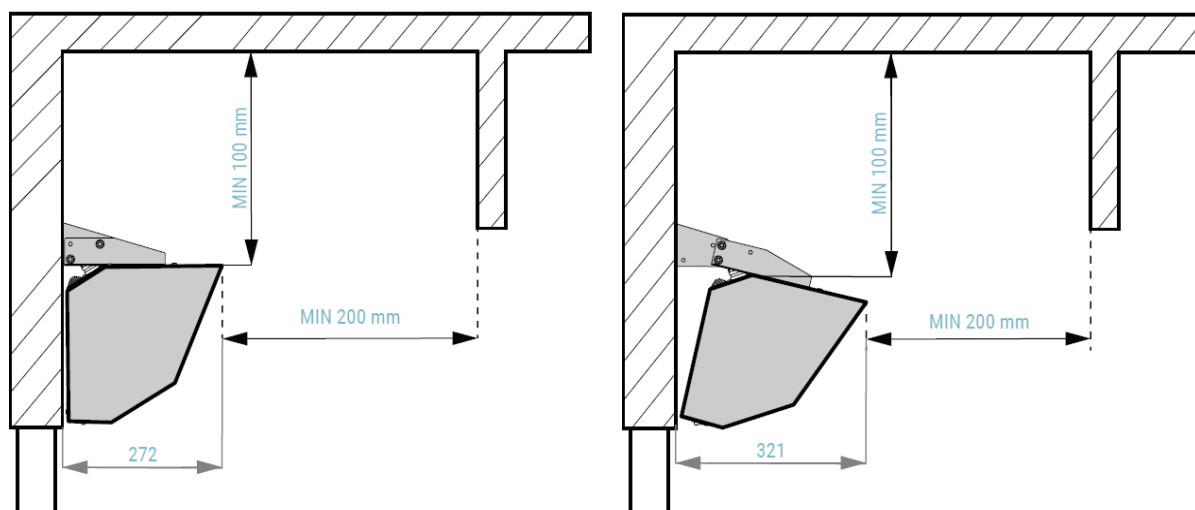
DATI TECNICI EBVCEN1A					
Modello	Temperatura	Riscaldamento	Alimentazione	Ventilatori	Peso
	Aumento temperatura °C	Resa termica	V/A	Corrente A	Kg
EBVCEN1A-100-S0	-	-	230/0,7	0,7	16
EBVCEN1A-150-S0	-	-	230/0,9	0,9	15
EBVCEN1A-200-S0	-	-	230/0,8	0,8	22
EBVCEN1A-100-E1	14,6	3,4/6,6	400/14,8	0,6	21
EBVCEN1A-150-E1	13,7	5,1/9,8	400/22,5	0,9	27
EBVCEN1A-200-E1	15,7	6,6/12,9	400/28,7	0,8	26

ACCESSORI

CODICE	DESCRIZIONE
EABDKB3	Interruttore avviamento automatico all'apertura della porta
EABTP	Termostato ambiente da parete
EABEV	Verniciatura RAL richiesta



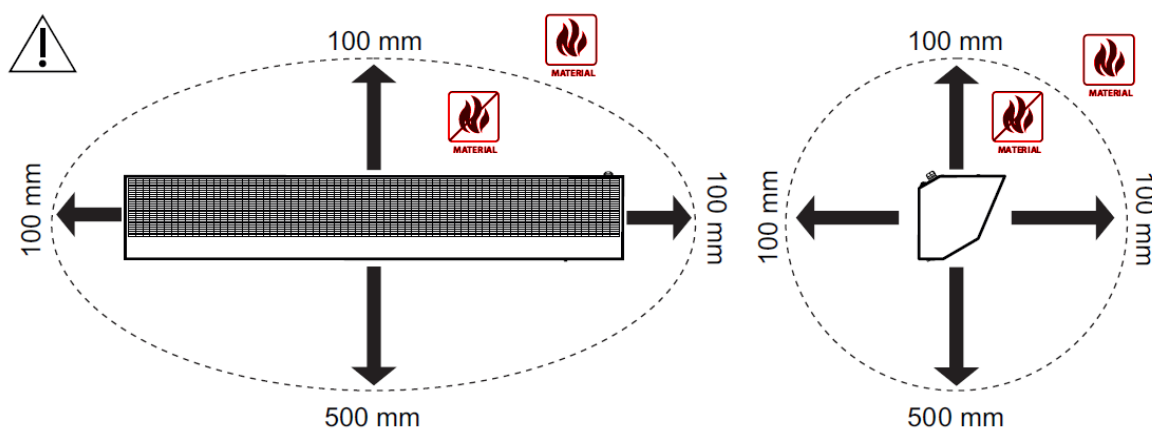
DISTANZE DA RISPETTARE



Nelle immediate vicinanze della barriera d'aria, ed entro 100 mm in tutte le direzioni, devono essere presenti solo materiali non infiammabili (che non bruciano, non diventano incandescenti né si carbonizzano) o di difficile ignizione (che non bruciano, al massimo diventano incandescenti o si carbonizzano – p.es. cartongesso). Questi materiali, tuttavia, non devono ostruire le aperture di aspirazione e di mandata dell'aria. La distanza di sicurezza tra i materiali infiammabili e i prodotti elettrici viene regolamentata da norme tecniche nazionali.

La distanza di sicurezza delle barriere d'aria con riscaldamento elettrico rispetto alle superfici di strutture, pavimentazioni e oggetti realizzati in materiali infiammabili è la seguente:

- La distanza di sicurezza per i materiali infiammabili nella direzione del flusso d'aria principale (dopo la mandata dell'aria) è di 500 mm
- La distanza di sicurezza per i materiali infiammabili al di sopra della barriera d'aria è di 500 mm
- La distanza di sicurezza per i materiali infiammabili nelle altre direzioni è di 100 mm



Materiale non infiammabile



Materiale infiammabile