

ASPIRATORI ELICOIDALI ULTRAPIATTI IN MATERIALE PLASTICO



DESCRIZIONE

Ventilatori assiali per ventilazione esausta con portata d'aria fino a 341 m³/h.

CARATTERISTICHE

- Pannello frontale ultrasottile – solo 6,5 mm.
- Design moderno e aspetto estetico.
- L'involucro e la girante sono realizzati in plastica ABS durevole di alta qualità, resistente ai raggi UV.
- Il design intellettuale della girante garantisce un'elevata efficienza della ventola e una lunga durata.
- Zanzariera.
- Grado di protezione IP34.

IMPIEGO

- Ventilazione continua o periodica di bagni, docce, cucine e altri spazi di servizio.
- Montaggio dell'albero di ventilazione o collegamento del condotto.
- Movimento del flusso d'aria da basso a medio per brevi di stanze con bassa resistenza dell'aria.
- Compatibile con condotti d'aria Ø 100, 120, 125 e 150 mm

MOTORE

Motore elettrico affidabile e a basso wattaggio. Progettato per il funzionamento continuo e non richiede manutenzione. Dotato di protezione contro il surriscaldamento.

CONTROLLI

MANUALE:

Il ventilatore è controllato da un interruttore della luce ambiente. Non è incluso nel set di consegna.

- La ventola è controllata dall'interruttore a corda V integrato. Non applicabile in caso di montaggio a soffitto.
- Il controllo della velocità è possibile tramite un regolatore di velocità a tiristori (vedi Accessori elettrici). È possibile collegare più ventilatori allo stesso controller. I regolatori di velocità non possono essere collegati ai ventilatori con il timer.

AUTOMATICO:

- Dalla centralina elettronica BU-1-60 (vedi Accessori Elettrici). La centralina viene fornita separatamente.
- Tramite il timer T (il timer di ritardo di spegnimento integrato consente il funzionamento del ventilatore entro 2-30 minuti dallo spegnimento del ventilatore).



ASPIRATORI ELICOIDALI ULTRAPIATTI IN MATERIALE PLASTICO

MONTAGGIO

La ventola è montata direttamente nell'albero di ventilazione. In caso di posizione remota dell'albero di ventilazione è possibile utilizzare condotti d'aria flessibili. Il condotto dell'aria è collegato alla flangia di scarico del ventilatore tramite una fascetta.

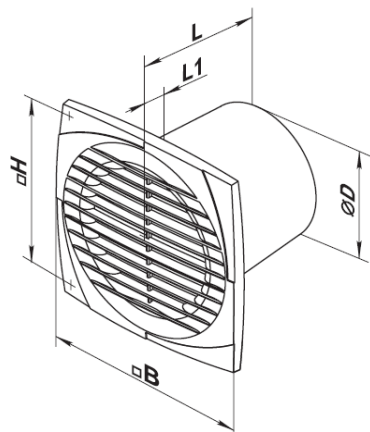
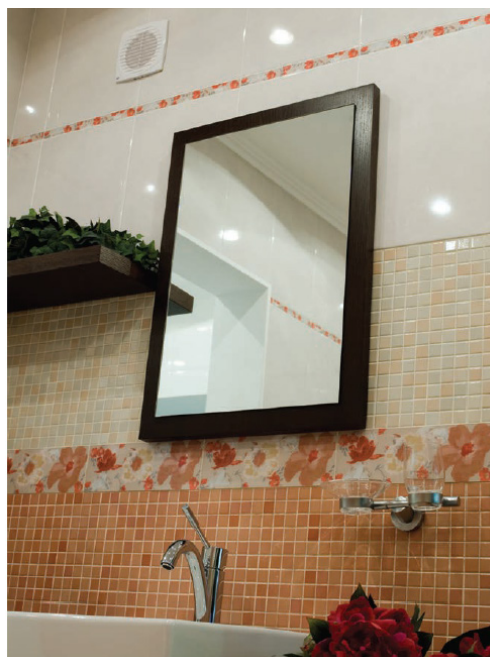
Fissato al muro tramite viti.

Adatto per il montaggio a soffitto.

ACCESSORI



ESEMPIO DI MONTAGGIO



Modello	Dimensioni (mm)				
	Ø D	B	H	L	L1
EVED 100	100	150	120	108.5	12.5
EVED 125	125	176	140	114	12.5
EVED 150	150	205	165	132	13

N.B: I valori indicati possono essere soggetti a modifiche senza preavviso

ASPIRATORI ELICOIDALI ULTRAPIATTI IN
MATERIALE PLASTICO

Modello	Giri	Potenza assorbita		V	dB(A) a 3 m	Pressione statica max Pa	Portata	Peso Kg
		W	A					
EVED 100	2300	14	0,085	230	39	35	98	0,58
EVED 100T	2300	14	0,085	230	39	35	98	0,58
EVED 125	2400	16	0,10	230	40	55	185	0,74
EVED 125T	2400	16	0,10	230	40	55	185	0,74
EVED 150	2400	24	0,13	230	39	87	294	0,92
EVED 150T	2400	24	0,13	230	39	87	294	0,92

