



DESCRIZIONE

Cassoncini ventilanti insonorizzati per impianti di ventilazione dell'aria o estrazione conformi ERP.

CARATTERISTICHE

Materiale: struttura in profilati di alluminio e pannelli in lamiera zincata.

Ventilatore: in acciaio zincato con motore a trasmissione. Motori elettrici 400V trifase con grado di protezione IP55, efficienza IE3, per risparmio energetico.

Bugnato fonoassorbente.

Supporti antivibranti, slitta tendi-cinghia e puleggia variabile.

Giunti antivibranti installati sulla bocca premente.

IMPIEGO

Aspirazione o immissione di aria pulita o leggermente polverosa.

Portata da 750 a 16.000 mc/h e pressioni statiche fino a 550 Pa, temperatura max 40°C.

ACCESSORI

- EAVCP piedini di appoggio
- EAVCT tettuccio parapiovvia
- EAVCPF portafiltro e filtri
- ESR serranda di regolazione
- EAVCR rete di protezione carter sulla trasmissione
- EAVCFQ foro quadrangolare di ripresa con flangia
- EAVCCR bocca di espulsione
- Inverter

NOTE

Se non espressamente indicato in fase d'ordine, la porta d'ispezione sarà sul lato destro, rispetto all'asse del flusso d'aria.

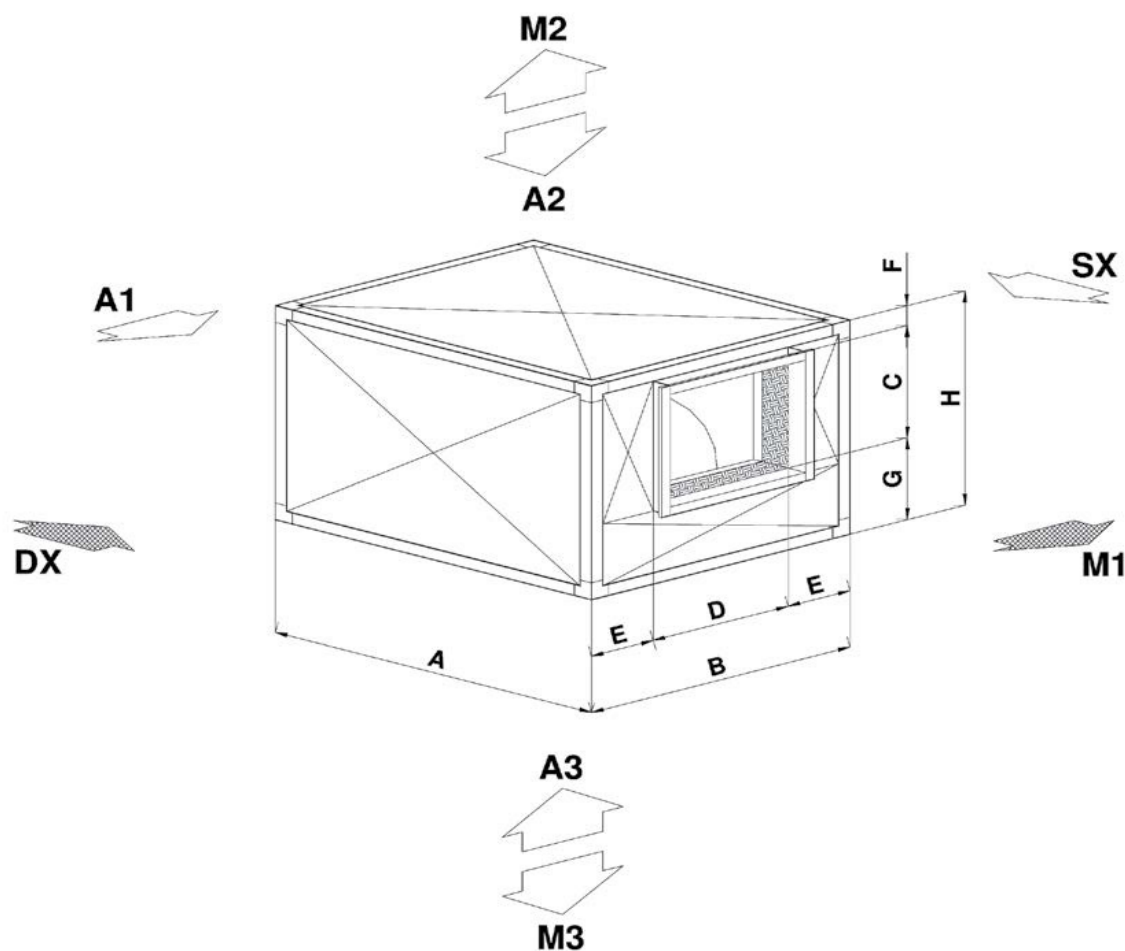
A RICHIESTA

- DP - Pannellatura sandwich da 25 mm o 50 mm.
- SPI - Pannellatura in acciaio AISI 304.
- DPI - Pannellatura sandwich in acciaio AISI 304.
- SPA - Pannellatura in alluminio.
- DPA - Pannellatura sandwich in alluminio.
- Motori monofase.
- Versioni con motore esterno al plenum.
- Per portate o pressioni più alte si effettuano esecuzioni speciali con quotazioni a richiesta.



EVCTA

CASSONCINI VENTILANTI A TRASMISSIONE

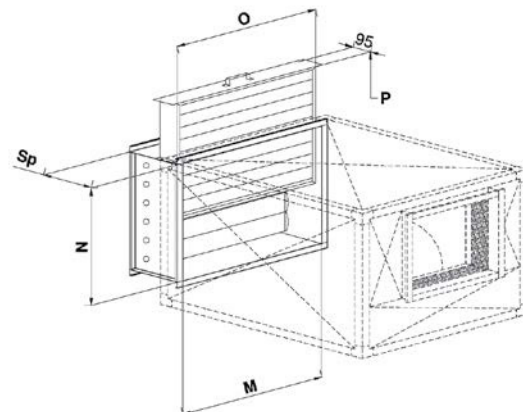
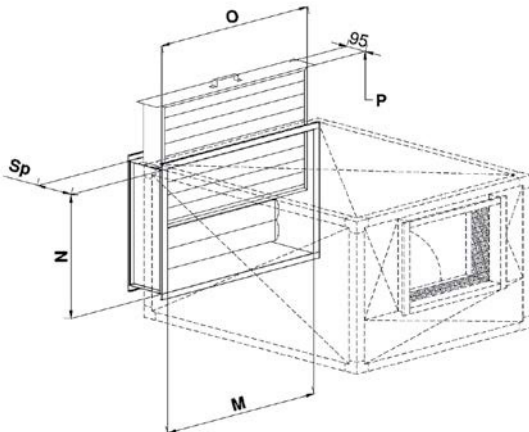


DIMENSIONI EVCTA

Modello	M	N	O	P	SP	E	F	G	Kg
EVCTA 7/7	700	600	500	220	230	185	60	220	50
EVCTA 9/9	800	650	560	260	300	175	60	240	65
EVCTA 10/10	800	650	610	290	330	160	60	260	80
EVCTA 12/12	950	700	700	340	400	150	60	300	100
EVCTA 15/15	1100	900	790	400	470	215	70	320	125
EVCTA 18/18	1265	1100	920	480	560	270	70	370	170
EVCTA 20/20	1400	1200	1110	630	630	285	70	410	195
EVCTA 22/22	1650	1350	1220	700	700	325	70	450	350
EVCTA 25/25	1760	1500	1350	800	800	350	70	480	460

VENTILATORI

N.B: I valori indicati possono essere soggetti a modifiche senza preavviso



DIMENSIONI EVCTA CON FILTRO

Modello	M	N	O	P	SP
EVCTA 7/7	475	600	500	220	230
EVCTA 9/9	525	650	560	260	300
EVCTA 10/10	525	650	610	290	330
EVCTA 12/12	950	700	700	340	400
EVCTA 15/15	1100	900	790	400	470
EVCTA 18/18	1265	1100	920	480	560
EVCTA 20/20	1400	1200	1110	630	630
EVCTA 22/22	1650	1350	1220	700	700
EVCTA 25/25	1760	1500	1350	800	800

NOTE

I filtri sono del tipo ondulato e sono completi di maniglia di estrazione e piastra di chiusura.

È possibile la fornitura di filtri con setto:

- **Acrilico** (Efficienza G4)
- **Calza tubolare zincata**

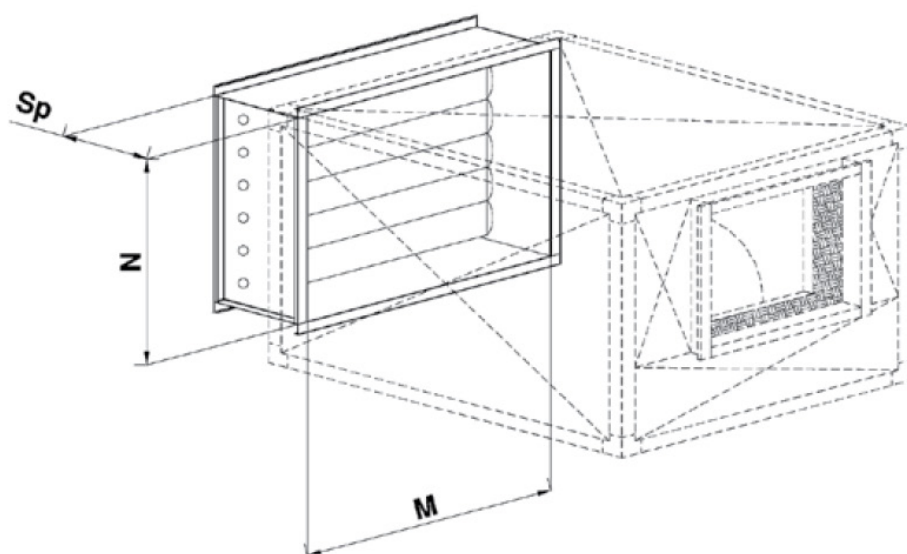
Il portafiltro è costruito interamente in lamiera zincata mentre la serranda portafiltro è costruita con telaio in lamiera zincata e alette in alluminio estruso (misure filtro in grassetto)

Le misure del filtro sono riportate in tabella nelle colonne O e P



EVCTA

CASSONCINI VENTILANTI A TRASMISSIONE



DIMENSIONI EVCTA CON SERRANDA

Modello	M	N	SP
EVCTA 7/7	485	385	150
EVCTA 9/9	535	445	150
EVCTA 10/10	535	495	150
EVCTA 12/12	585	585	150
EVCTA 15/15	755	645	150
EVCTA 18/18	955	775	150
EVCTA 20/20	1055	965	150
EVCTA 22/22	1205	1075	150
EVCTA 25/25	1355	1205	150

DATI TECNICI EVCTA											
Modello	Portata	Pressione statica Pa									
		100		150		200		250		300	
	m³/h	Kw	LW dB(A)	Kw	LW dB(A)	Kw	LW dB(A)	Kw	LW dB(A)	Kw	LW dB(A)
EVCTA 7/7	750	0,37	64	0,37	68	0,37	71	-	-	-	-
	100	0,37	65	0,37	69	0,37	72	0,37	74	0,37	75
	1500	0,37	69	0,37	71	0,37	73	0,37	75	0,37	77
	2000	0,37	74	0,37	75	0,37	76	0,75	77	0,75	78
EVCTA 9/9	1000	0,37	60	0,37	65	0,37	69	0,37	71	0,37	73
	2000	0,37	67	0,37	68	0,37	69	0,37	71	0,37	73
	3000	0,37	74	0,75	75	0,75	75	0,75	76	0,75	76
EVCTA 10/10	2000	0,37	64	0,37	66	0,37	69	0,37	71	0,37	73
	3000	0,37	70	0,37	71	0,37	72	0,75	73	0,75	74
	4000	0,75	76	0,75	76	0,76	76	0,75	77	0,75	77
EVCTA 12/12	4000	0,75	72	0,75	73	0,75	74	0,75	76	1,1	78
	5000	0,75	77	0,75	77	1,1	78	1,1	78	1,1	79
	6000	1,1	81	1,1	81	1,1	81	1,5	81	1,5	82
EVCTA 15/15	6000	0,75	76	0,75	76	1,1	77	1,1	78	1,1	79
	7000	1,1	79	1,1	79	1,1	80	1,5	80	1,5	81
	8000	1,1	82	1,1	82	1,5	82	1,5	83	2,2	83
	9000	1,5	84	1,5	85	2,2	85	2,2	85	2,2	85
	10000	-	-	2,2	87	2,2	87	2,2	87	3	87
EVCTA 18/18	10000	1,1	81	1,5	81	1,5	81	2,2	82	2,2	82
	12000	1,5	86	2,2	86	2,2	85	2,2	85	3	85
	14000	2,2	89	3	89	3	89	3	89	4	89
	16000	4	92	4	92	4	92	4	92	5,5	92
EVCTA 20/20	16000	2,2	84	3	84	3	84	3	84	4	84
	18000	-	-	3	87	4	86	4	86	4	86
	20000	-	-	4	89	4	89	5,5	89	5,5	89
	22000	-	-	-	-	5,5	91	5,5	91	7,5	91
	24000	-	-	-	-	-	-	7,5	93	7,5	93
EVCTA 22/22	22000	-	-	4	87	4	87	5,5	87	5,5	87
	24000	-	-	4	89	5,5	89	5,5	89	5,5	89
	26000	-	-	-	-	7,5	90	7,5	90	7,5	91
	28000	-	-	-	-	3	92	7,5	92	7,5	92
EVCTA 25/25	26000	4	85	4	84	3	84	5,5	84	5,5	85
	28000	4	86	5,5	86	3,5	86	7,5	86	7,5	86
	30000	-	-	5,5	88	7,5	87	7,5	87	7,5	87
	32000	-	-	7,5	89	7,5	89	7,5	89	11	89



DATI TECNICI EVCTA

Modello	Portata	Pressione statica Pa									
		350		400		450		500		5500	
	m³/h	Kw	LW dB(A)	Kw	LW dB(A)	Kw	LW dB(A)	Kw	LW dB(A)	Kw	LW dB(A)
EVCTA 7/7	750	-	-	-	-	-	-	-	-	-	-
	100	0,37	77	0,37	78	-	-	-	-	-	-
	1500	0,37	78	0,75	79	0,75	80	0,75	81	0,75	82
	2000	0,75	79	0,75	80	0,75	81	0,75	82	-	-
EVCTA 9/9	1000	-	-	-	-	-	-	-	-	-	-
	2000	0,75	74	0,75	75	0,75	77	0,75	78	0,75	79
	3000	0,75	77	0,75	78	1,1	78	1,1	79	1,1	80
EVCTA 10/10	2000	0,75	75	0,75	76	0,75	78	0,75	79	1,1	80
	3000	0,75	76	0,75	77	0,75	78	1,1	79	1,1	80
	4000	1,1	78	1,1	79	1,1	79	1,1	80	1,5	81
EVCTA 12/12	4000	1,1	79	1,1	81	1,5	82	1,5	83	1,5	84
	5000	1,5	80	1,5	81	1,5	83	2,2	84	2,2	85
	6000	1,5	82	2,2	83	2,2	84	2,2	85	2,2	85
EVCTA 15/15	6000	1,5	80	1,5	81	2,2	82	2,2	83	2,2	84
	7000	1,5	81	2,2	82	2,2	83	2,2	83	2,2	84
	8000	2,2	83	2,2	84	2,2	84	3	85	3	85
	9000	2,2	85	3	86	3	86	3	86	3	87
	10000	3	87	3	88	3	88	4	88	4	88
EVCTA 18/18	10000	2,2	83	3	83	3	84	3	85	4	86
	12000	3	86	3	86	4	86	4	87	4	87
	14000	4	89	4	89	5,5	89	5,5	89	5,5	89
	16000	5,5	92	5,5	92	5,5	92	5,5	92	7,5	92
EVCTA 20/20	16000	4	84	4	85	5,5	85	5,5	86	5,5	86
	18000	5,5	87	5,5	87	5,5	87	7,5	87	7,5	88
	20000	5,5	89	5,5	89	7,5	89	7,5	89	7,5	89
	22000	7,5	91	7,5	91	7,5	91	7,5	91	11	91
	24000	7,5	93	11	93	11	93	11	93	11	93
EVCTA 22/22	22000	5,5	88	7,5	88	7,5	88	7,5	89	7,5	89
	24000	7,5	89	7,5	89	7,5	90	11	90	11	90
	26000	7,5	91	11	91	11	91	11	91	11	92
	28000	11	92	11	92	7,5	92	11	93	11	93
EVCTA 25/25	26000	7,5	85	7,5	85	7,5	86	7,5	86	11	87
	28000	7,5	86	7,5	87	7,5	87	7,5	87	11	88
	30000	7,5	88	11	88	11	88	11	88	11	89
	32000	11	89	11	89	11	89	11	89	11	90