

**VALVOLA DI RIPRESA**



**DESCRIZIONE**

Valvole di ripresa costruite in acciaio inox AISI304, con cono centrale regolabile.

**CARATTERISTICHE**

**Materiale:** acciaio inox

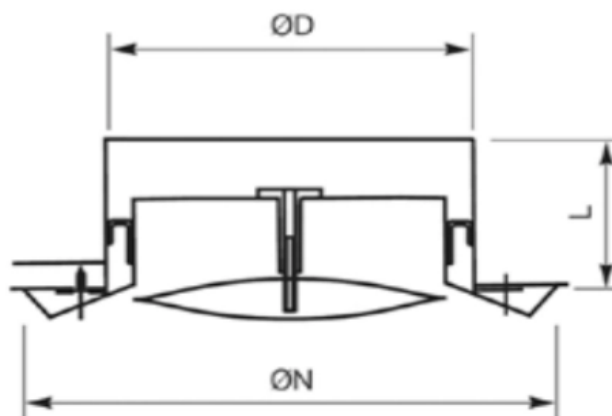
**Finitura:** Inox AISI 304.

**Installazione:** con viti non apparenti.

**IMPIEGO**

Montati a soffitto, direttamente a canale, per la ripresa in locali di servizio, bagni e negozi.

## VALVOLA DI RIPRESA



Modello	Ø D	Ø N	L
100	100	140	50
125	125	170	50
150	150	218	63
160	160	218	63
200	200	218	63

### DATI DI FUNZIONAMENTO

\*in funzione all'apertura del cono:  
- bassa rumorosità - basse perdite di carico  
Q: portata aria consigliata (mc/h)

Modello	S	Portata mc/h	Perdita di carico Pa	dB(A)
100	8	80	35	25
	10	100	58	33
	10	120	68	36
125	6	100	35	23
	15	140	28	25
	15	180	45	32
150	10	160	25	20
	10	200	40	24
	15	250	38	26
160	10	160	25	20
	10	200	40	24
	15	250	38	26
200	20	300	25	25
	20	350	35	30
	20	400	50	34