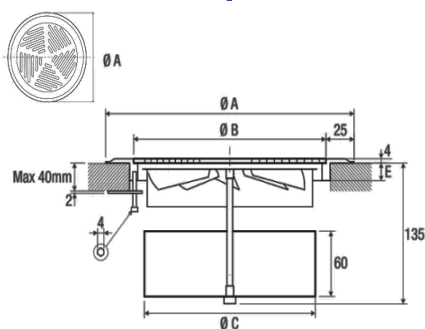


DIFFUSORI CIRCOLARI DA PAVIMENTO



DESCRIZIONE

Diffusore circolare da pavimento, ad alta induzione, robusto e ispezionabile per pulizia.
Il diffusore è completo di vaschetta.

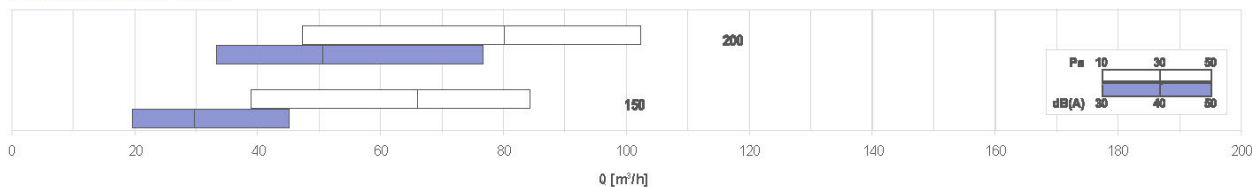
CARATTERISTICHE

Materiale: alluminio anodizzato naturale.

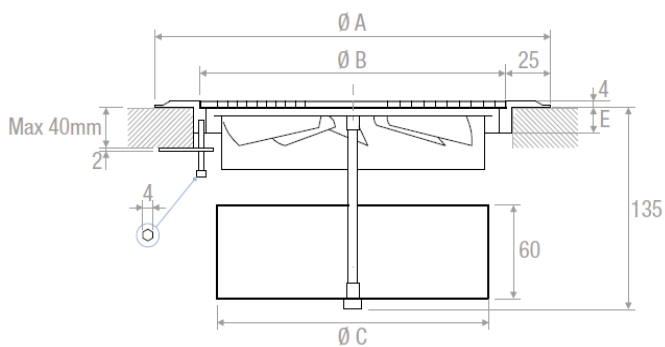
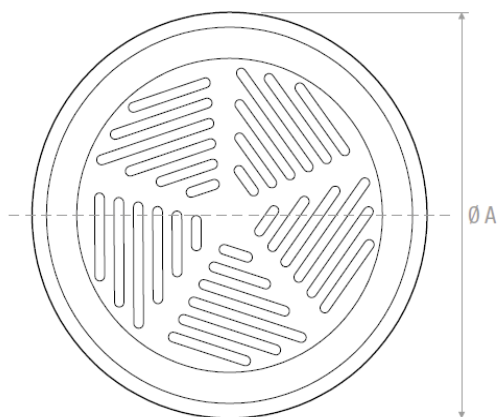
IMPIEGO

Cinema, teatri e ovunque sia necessario immettere aria da sottopavimento.

DIAGRAMMA SCELTA RAPIDA



DISEGNI



DIMENSIONI EDIPC

Modello	\varnothing	\varnothing	\varnothing	E
	A	B	C	
150	190	140	126	14
200	240	190	176	19

DATI DI FUNZIONAMENTO

Pa: perdite di carico in Pascal
dB(A): indice di rumorosità

DIMENSIONI EDIPC

Modello		Portata mc/h						
		40	50	70	100	130	150	170
EDIPC 150	V m/s	2,2	2,8	3,9	5,6			
	Pa	11	17	33	67			
	dB(A)	25	31	39	47			
EDIPC 200	V m/s		1,5	2,1	2,9	3,8	4,4	5
	Pa		3	7	14	23	31	40
	dB(A)		20	24	33	39	43	60

N.B: I valori indicati possono essere soggetti a modifiche senza preavviso