

DIFFUSORE A SINGOLA FERITOIA



DESCRIZIONE

Diffusori lineari a singola feritoia con deflettore, senza cornice con installazione a scomparsa, per installazione a parete o soffitto.

EDILAS10: Diffusore senza deflettore.

EDILAS20: Diffusore con deflettore.

EDILAS30: Diffusore senza deflettore e con serranda.

EDILAS40: Diffusore con serranda e deflettore.

CARATTERISTICHE

Materiale: acciaio verniciato

Finitura: RAL9005

IMPIEGO

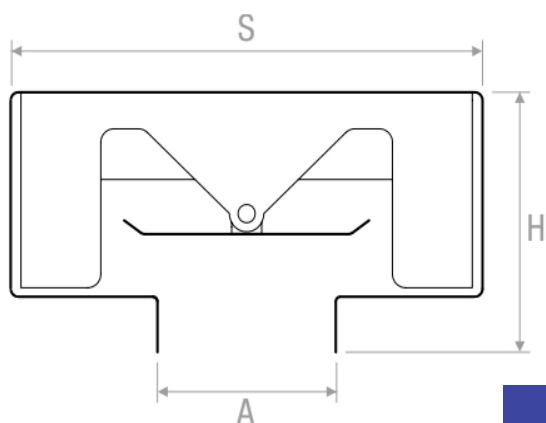
Riscaldamento e climatizzazione in ambienti dove si rende necessario nascondere l'elemento di diffusione o si devono creare lame d'aria verticali o orizzontali. Lancio regolabile.

FISSAGGIO

Con staffa di fissaggio mobile installata all'interno del diffusore.

ACCESSORI

- Plenum in acciaio zincato con imbocco laterale.
- Plenum in acciaio rivestito con isolante sp. 6 mm e con imbocco laterale.
- EDILASCOM: Kit di continuità
- EDILASCAP30/40/60: Tappo di chiusura

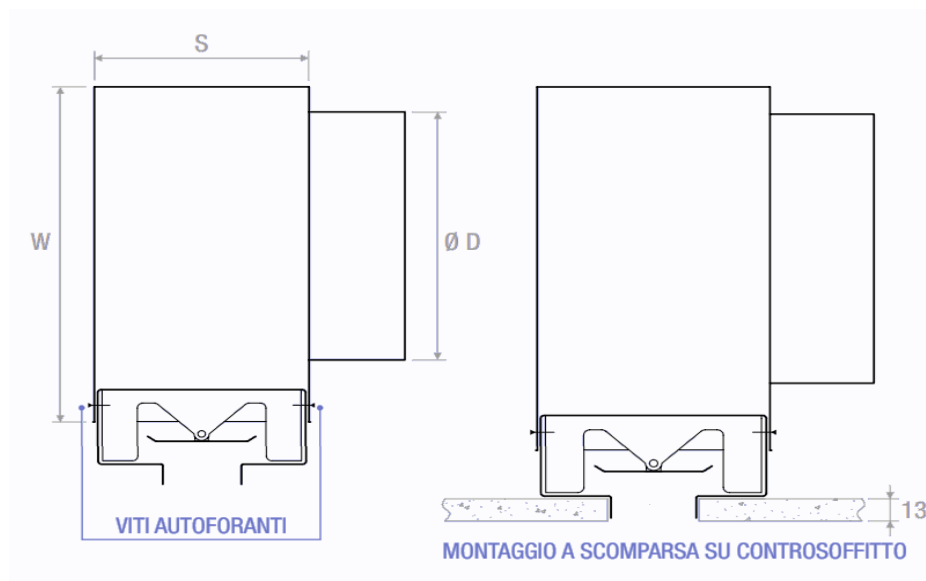


Modello EDILAS	DIMENSIONI		
	A	S	H
30	30	110	58
40	40	110	58
60	60	130	78

Modello EDILAS	DIMENSIONI PLENUM			
	W	S	Ø D	
			L:1000 mm	L:500 mm
40*	200	114	1x150	1x150
60	200	134	2x150	1x150

* Plenum adatto sia per modello 30 che 40

MONTAGGIO



DIFFUSORE A SINGOLA FERITOIA

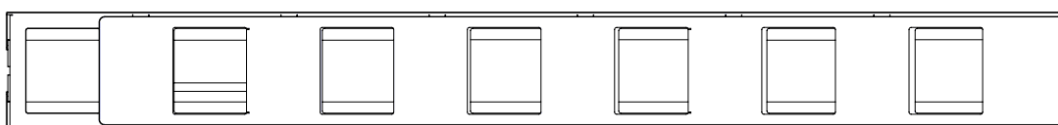
DATI DI FUNZIONAMENTO L = 1000 mm

m³/h: Portata - LWA [dB(A)]: indice di rumorosità - Dpt [Pa]: Perdite di carico in Pascal

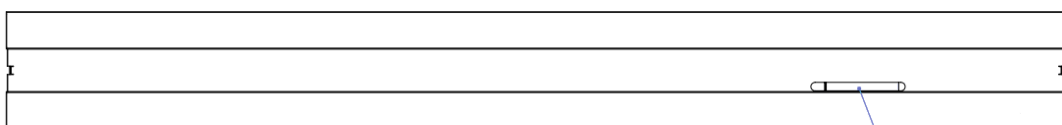
Modello EDILAS	Lk [m ²]	P [m ³ /h]		LWA [dB(A)]		Lancio [m]		Dpt [Pa]	
		min	max	min	max	min	max	min	max
30	0.017	95	315	<20	43	1.8	5.2	10	75
40	0.022	130	420	<20	44	2.5	6.4	10	75
60	0.038	190	700	<20	47	3.6	9.0	10	75

ACCESSORI

SERRANDA



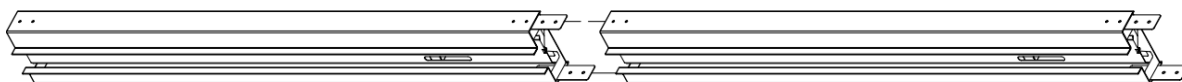
Vista superiore del diffusore



Vista inferiore del diffusore

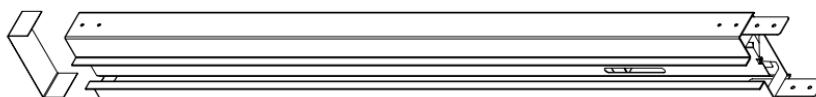
La regolazione della serranda avviene inserendo un cacciavite nella feritoia presente sul deflettore e facendo pressione sul profilo piegato della serranda che scorre longitudinalmente all'interno di guide sulla parte superiore del telaio.

KIT DI CONTINUITÀ



La piastrina di connessione è un accessorio che viene fornito su richiesta nel caso si voglia installare una linea di più diffusori accostati. La piastrina viene inserita nella apposita fessura e fissata con viti autoforanti o rivetti da infilare nei prefori presenti nella piastrina e nel diffusore come si nota dal disegno sopra riportato.

TAPPI DI CHIUSURA



Il tappo di chiusura è un accessorio che viene fornito su richiesta per chiudere le parti terminali dei diffusori. Il tappo viene inserito nella apposita fessura e fissato con viti autoforanti o rivetti da infilare nei prefori presenti nella piastrina e nel diffusore come si nota dal disegno sopra riportato.