

DIFFUSORI CIRCOLARI CON PIASTRA DI FONDO FORELLINATA

DESCRIZIONE

Diffusori circolari da soffitto con piastra frontale forellinata.

CARATTERISTICHE

Materiale: acciaio

Finitura: verniciato RAL 9010

Installazione: a mezzo viti non apparenti

IMPIEGO

Grazie alla sua particolare costruzione è un diffusore molto versatile.

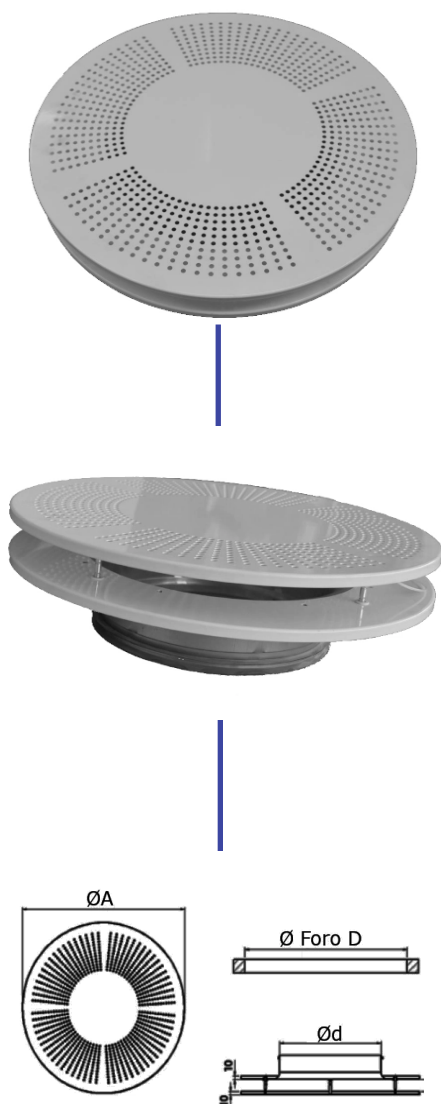
Consigliato sia in mandata che in ripresa dell'aria.

ACCESSORI

- Kit di staffaggio EDICQKC1

NOTE

Plenum isolato e non isolato vedi modello EPDC.



EDICPF

DIFFUSORI CIRCOLARI CON PIASTRA DI FONDO
FORELLINATA

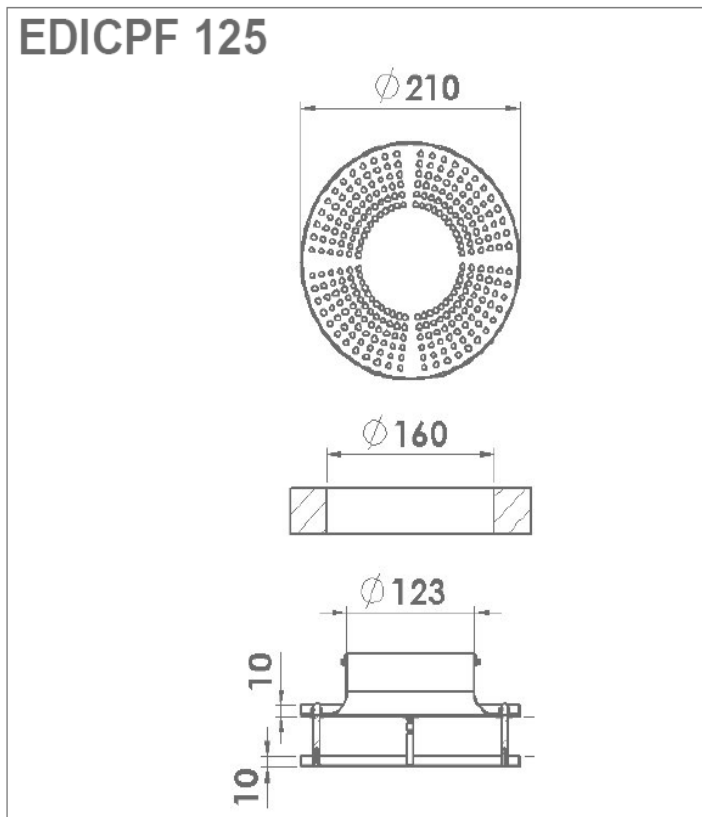


TABELLA DI SCELTA

Diffusore montato su plenum con serranda aperta, velocità terminale $V_t=0,25$ m/s)

Rumorosità	LWA	<20	<20	<20	22	31	39	45	51	56
Chiese, biblioteche		■								
Ospedali		■								
Appartamenti, uffici			■							
Fabbricati commerciali					■					

H di installazione (m)	min max	2,5 4,5								
		Portata	mc/h	50	100	150	200	250	300	350
Perdita di carico Dpt	Pa	2	7	12	22	35	52	71	93	119
Lancio / Throw	m	0.7	1.3	2.0	2.6	3.3	3.9	4.5	5.2	5.8

N.B: I valori indicati possono essere soggetti a modifiche senza preavviso

DIFFUSORI CIRCOLARI CON PIASTRA DI FONDO FORELLINATA

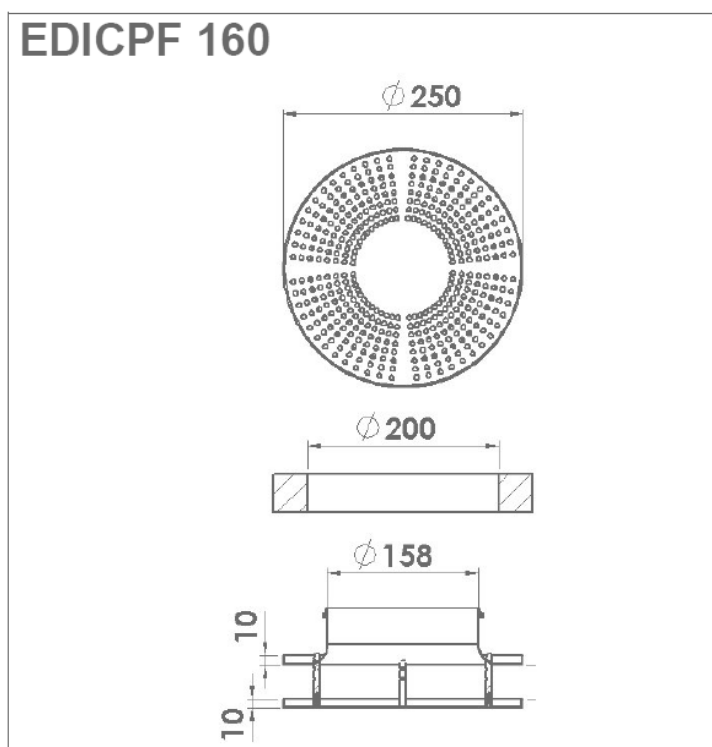


TABELLA DI SCELTA

Diffusore montato su plenum con serranda aperta, velocità terminale $V_t=0,25$ m/s)

Rumorosità	LWA	<20	<20	<20	22	30	36	42	46	51
Chiese, biblioteche		■								
Ospedali					■					
Appartamenti, uffici							■			
Fabbricati commerciali							■			
H di installazione (m)	min max	2,5 4,5								
Portata	mc/h	100	150	200	250	300	350	400	450	500
Perdita di carico Dpt	Pa	4	8	15	23	33	44	58	73	90
Lancio	m	1	1.5	2.0	2.6	3.1	3.6	4.2	4.7	5.2

EDICPF

DIFFUSORI CIRCOLARI CON PIASTRA DI FONDO
FORELLINATA

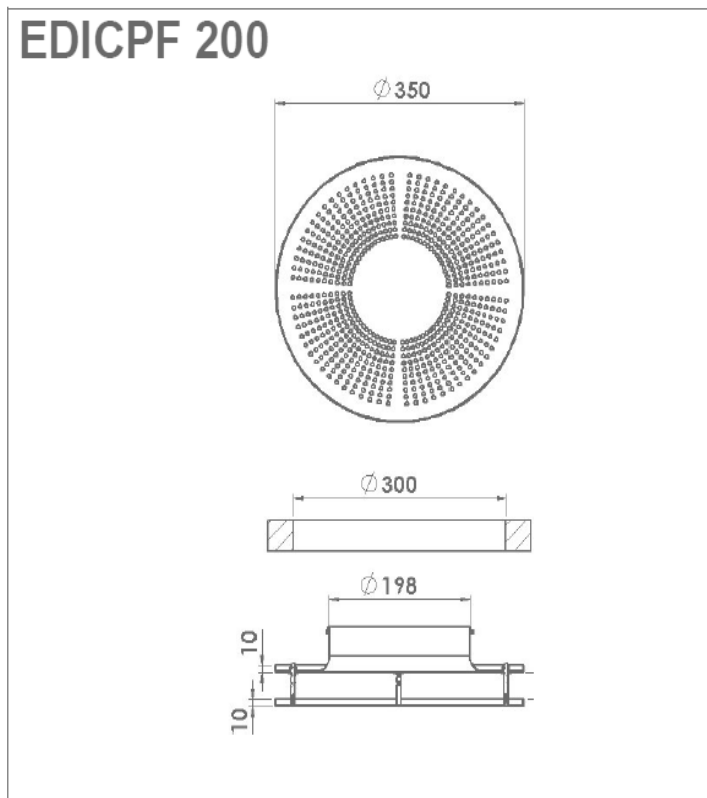


TABELLA DI SCELTA

Diffusore montato su plenum con serranda aperta, velocità terminale $V_t=0,25$ m/s)

Rumorosità	LWA	<20	<20	<20	25	29	34	37	41	44
Chiese, biblioteche		■								
Ospedali		■								
Appartamenti, uffici			■							
Fabbricati commerciali					■					
H di installazione (m)	min max	2,5 4,5								
Portata	mc/h	250	300	350	400	450	500	550	600	650
Perdita di carico Dpt	Pa	6	8	11	15	19	23	28	34	39
Lancio	m	2.4	2.9	3.3	3.8	4.3	4.8	5.2	5.7	6.2

N.B: I valori indicati possono essere soggetti a modifiche senza preavviso

DIFFUSORI CIRCOLARI CON PIASTRA DI FONDO FORELLINATA

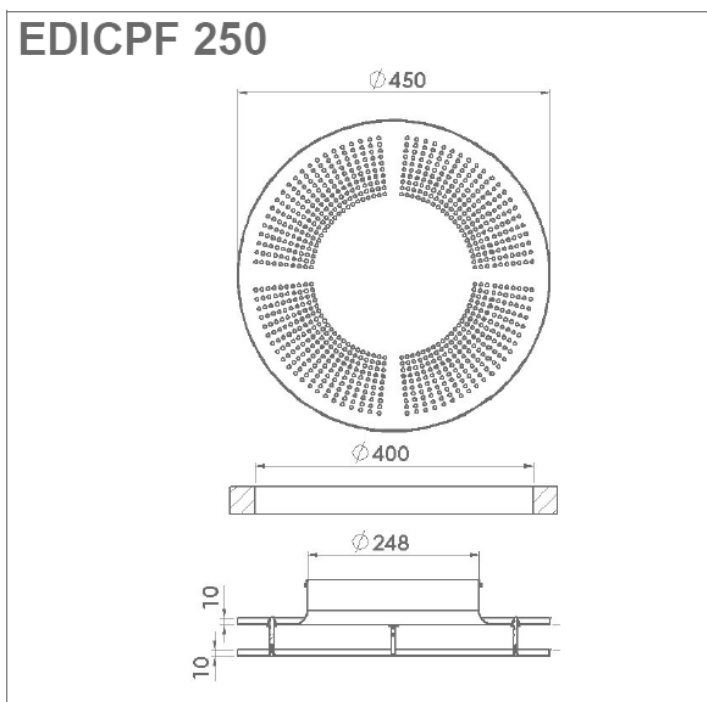


TABELLA DI SCELTA

Diffusore montato su plenum con serranda aperta, velocità terminale $V_t=0,25$ m/s)

Rumorosità	LWA	<20	<20	<20	23	27	31	34	37	40
Chiese, biblioteche		■								
Ospedali		■								
Appartamenti, uffici			■							
Fabbricati commerciali					■					

H di installazione (m)	min max	2,5 4,5								
		mc/h	350	400	450	500	550	600	650	700
Portata	mc/h	350	400	450	500	550	600	650	700	750
Perdita di carico Dpt	Pa	7	9	12	15	18	21	25	29	33
Lancio	m	2.9	3.3	3.7	4.1	4.5	4.9	5.3	5.8	6.2

EDICPF

DIFFUSORI CIRCOLARI CON PIASTRA DI FONDO
FORELLINATA

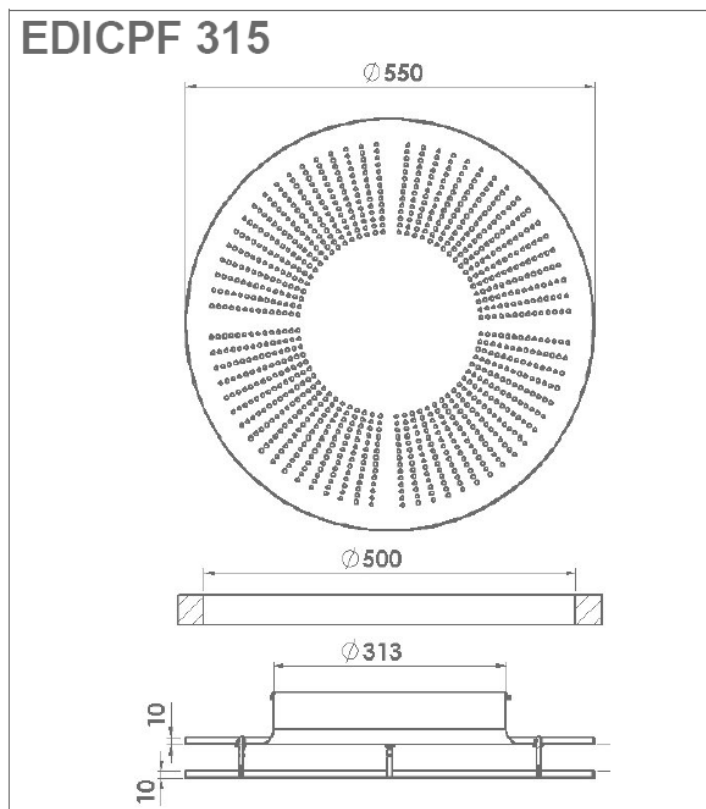


TABELLA DI SCELTA

Diffusore montato su plenum con serranda aperta, velocità terminale $V_t=0,25$ m/s)

Rumorosità	LWA	<20	<20	<20	23	26	29	32	35	37
Chiese, biblioteche		██████████								
Ospedali			██████████							
Appartamenti, uffici				██████████						
Fabbricati commerciali					██████████					

H di installazione (m)	min max	2,5 4,5								
		Portata	mc/h	450	500	550	600	650	700	750
Perdita di carico Dpt	Pa	8	10	12	14	16	19	22	25	28
Lancio	m	2.9	3.2	3.5	3.9	4.2	4.5	4.8	5.1	5.5

N.B: I valori indicati possono essere soggetti a modifiche senza preavviso

DIFFUSORI CIRCOLARI CON PIASTRA DI FONDO FORELLINATA

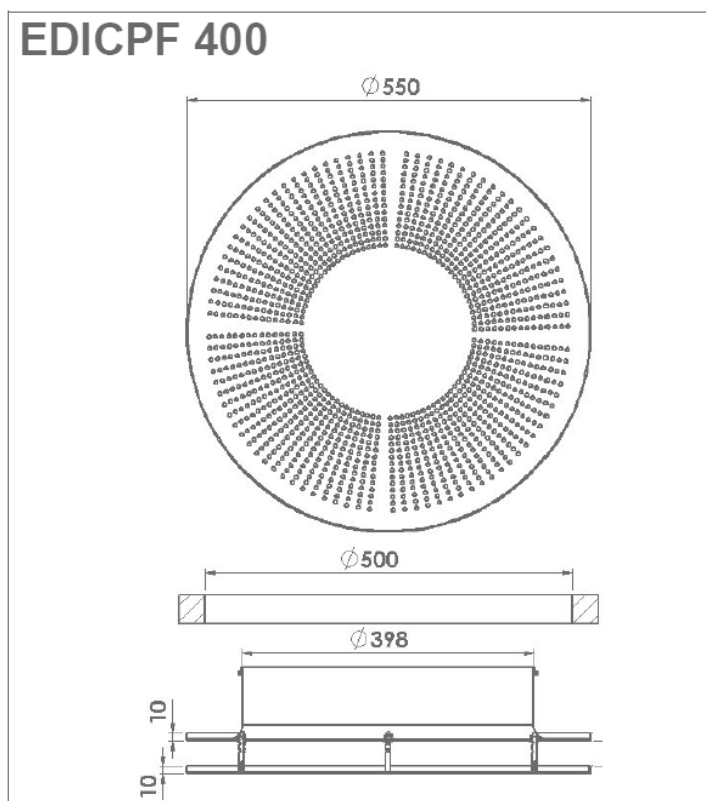


TABELLA DI SCELTA

Diffusore montato su plenum con serranda aperta, velocità terminale $V_t=0,25$ m/s)

Rumorosità	LWA	<20	21	24	27	30	33	36	38	40
Chiese, biblioteche		■								
Ospedali		■								
Appartamenti, uffici			■							
Fabbricati commerciali				■						

H di installazione (m)	min max	2,5 4,5								
		Portata	mc/h	550	600	650	700	750	800	850
Perdita di carico Dpt	Pa	11	13	15	17	20	22	25	28	31
Lancio	m	2.8	3.1	3.3	3.6	3.8	4.1	4.3	4.6	4.8