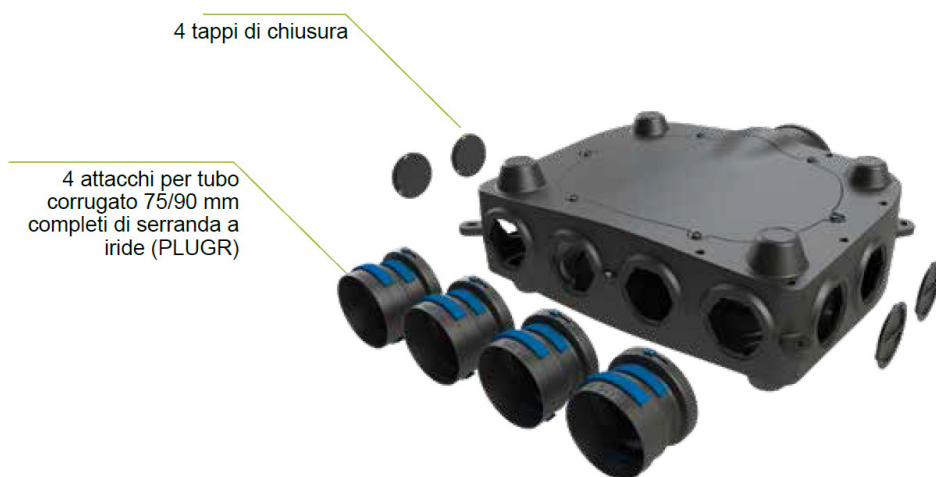




DESCRIZIONE

Plenum di distribuzione multidirezionale realizzato in materiale plastico antibatterico con isolamento termico interno e con opzione inserimento setto fonoassorbente.

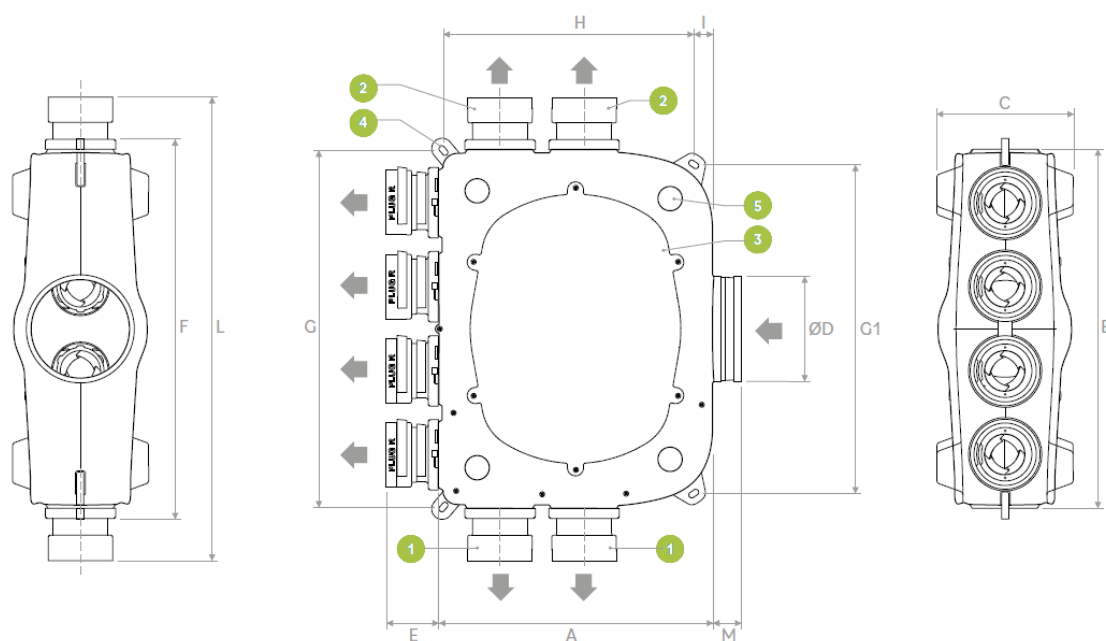


EUNIVERSE

PLENUM DI DISTRIBUZIONE MULTIDIREZIONALE



air for life

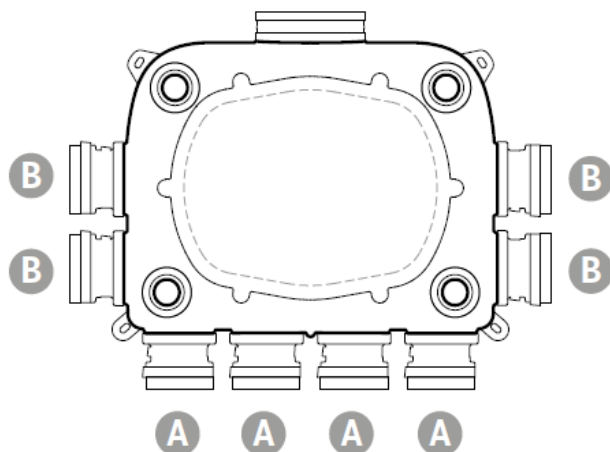


- 1 Predisposizione DX
- 2 Predisposizione SX
- 3 Coperchio di ispezione
- 4 Asola 15x8,5 mm
- 5 Piedini di appoggio

DIMENSIONI EUNIVERSE	A	B	C	Ø D	E	F	G	G1	H	I	L	M
mm	410	535	204	157	78	567	531	490	373	29	691	42

RESIDENZIALE E WMC

N.B: I valori indicati possono essere soggetti a modifiche senza preavviso



MODELLO EUNIVERSE	PORTATA ARIA mc/h	PERDITA DI CARICO LATO ARIA Pa
Solo attacchi frontali aperti (A)	100	7,7
	200	25,4
Solo attacchi laterali aperti (B)	100	6,1
	200	22
Tutti attacchi aperti (A + B)	100	2,3
	200	6,2
	300	13,6
	400	23,54

MODELLO EUNIVERSE con setto fonoassorbente EUNIVERSENF	PORTATA ARIA mc/h	PERDITA DI CARICO LATO ARIA Pa
Solo attacchi frontali aperti (A)	100	11
	200	41,2
Solo attacchi laterali aperti (B)	100	10
	200	39,1
Tutti attacchi aperti (A + B)	100	6,1
	200	23,1
	300	41,3
	400	76,2

EUNIVERSE

PLENUM DI DISTRIBUZIONE MULTIDIREZIONALE

Abbattimento acustico complessivo da fonte ventilatore testato da laboratorio indipendente secondo EN-ISO 3741:2010

FREQUENZA Hz	PRESSIONE DELL'ARIA dB
125	2,8
250	5
500	13,6
1000	13
2000	13,7
4000	15,4
8000	21,5

1. **EUNIVERSE** Plenum di distribuzione
2. Tappo di chiusura
3. **EATCPRK** Attacco 75/90 mm con serranda ad iride
4. Kit attacco tubo ovale 102x50 mm
5. **EUNIVERSE125** Raccordo da 160 a 125 mm
6. **EUNIVERSE150** Raccordo da 160 a 150 mm
7. **EUNIVERSENF** Setto fonoassorbente

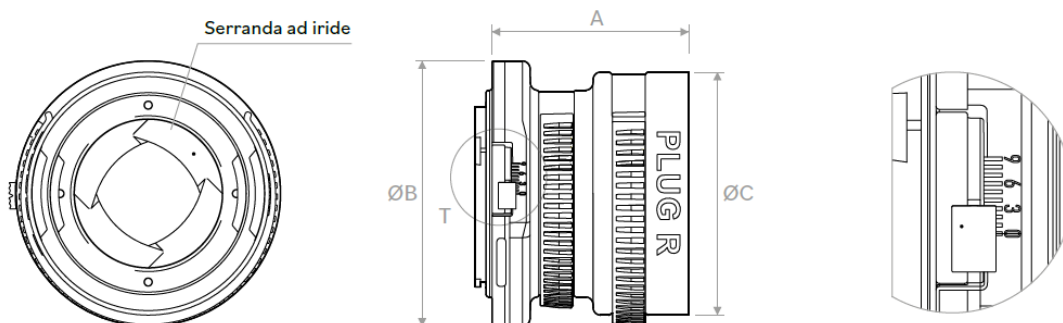


N.B: I valori indicati possono essere soggetti a modifiche senza preavviso

EATCPRK



Attacco per VMC per tubo corrugato 75/90 mm completo di serranda ad iride per regolazione della portata.



POSIZIONE	0	3	6	9
PORTATA ARIA (mc/h)	PERDITE DI CARICO LATO ARIA (Pa)			
10	13	6,5	2,3	0,8
20	22,6	13,3	4,6	1,5
30	50,4	30,2	10,9	3,4
40	88,6	53,2	19,6	6,6
50	137,1	82,4	30,6	10,9

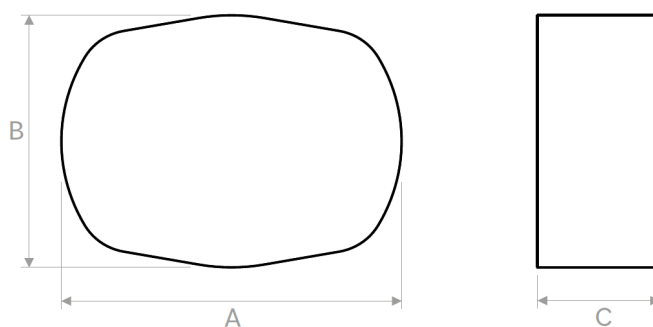
EUNIVERSE

PLENUM DI DISTRIBUZIONE MULTIDIREZIONALE

EUNIVERSENF

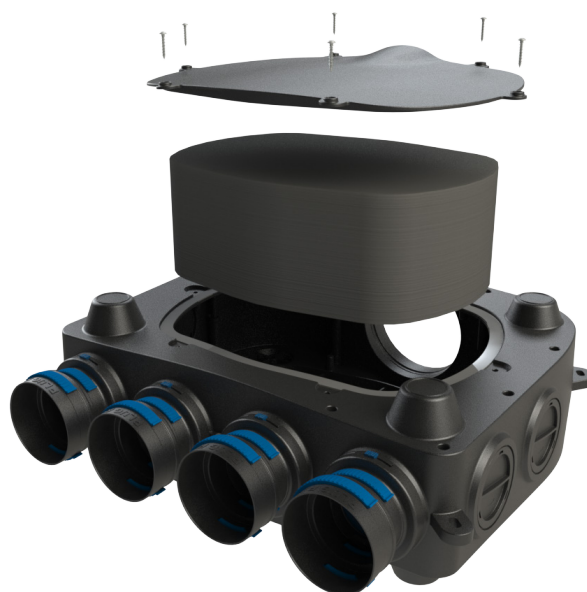
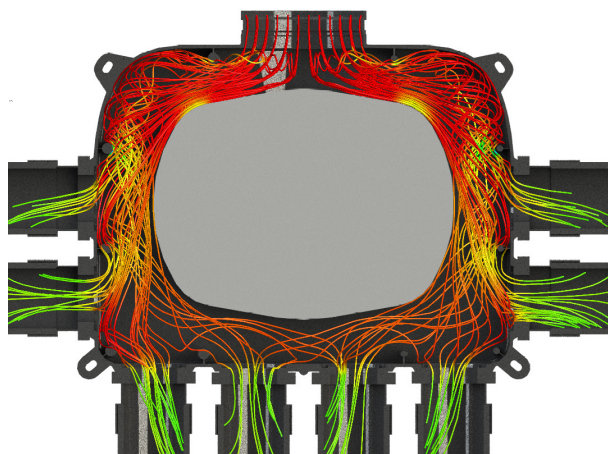


Setto fonoassorbente in fibra di poliestere con finitura esterna in tessuto di fibra di vetro. Accessorio inseribile anche con plenum già installato.



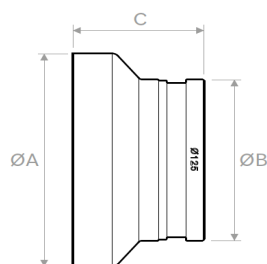
MODALITÀ INSTALLAZIONE EUNIVERSENF

STUDIO CFD



N.B: I valori indicati possono essere soggetti a modifiche senza preavviso

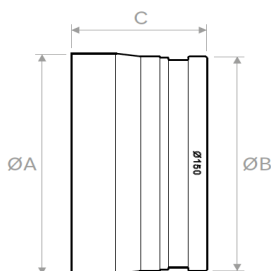
EUNIVERSE 125



	ØA	ØB	C
mm	160	122	86

Raccordo 160/125 mm in materiale plastico da inserire a pressione su EUNIVERSE.

EUNIVERSE 150



	ØA	ØB	C
mm	160	157	86

Raccordo 160/150 mm in materiale plastico da inserire a pressione su EUNIVERSE.