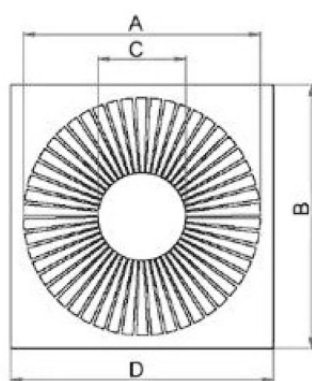
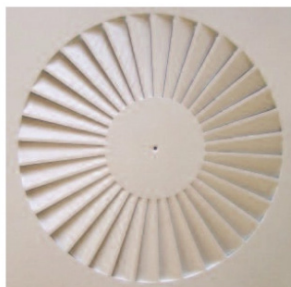


DIFFUSORI A GETTO ELICOIDALE A GEOMETRIA FISSA



DESCRIZIONE

Diffusori a getto elicoidale ad alta induzione su pannello 600x600 con deflettori fissi.

CARATTERISTICHE

Materiale: acciaio
Finitura: verniciato bianco RAL 9010
Installazione: con viti laterali o centrale su ponte di montaggio del plenum

IMPIEGO

Diffusore adatto ad installazione compresa tra i 2,7 a 3,6 m di altezza.

NOTE

Plenum isolato e non isolato vedi modelli EPDQ e EPDQP.

APPLICAZIONI

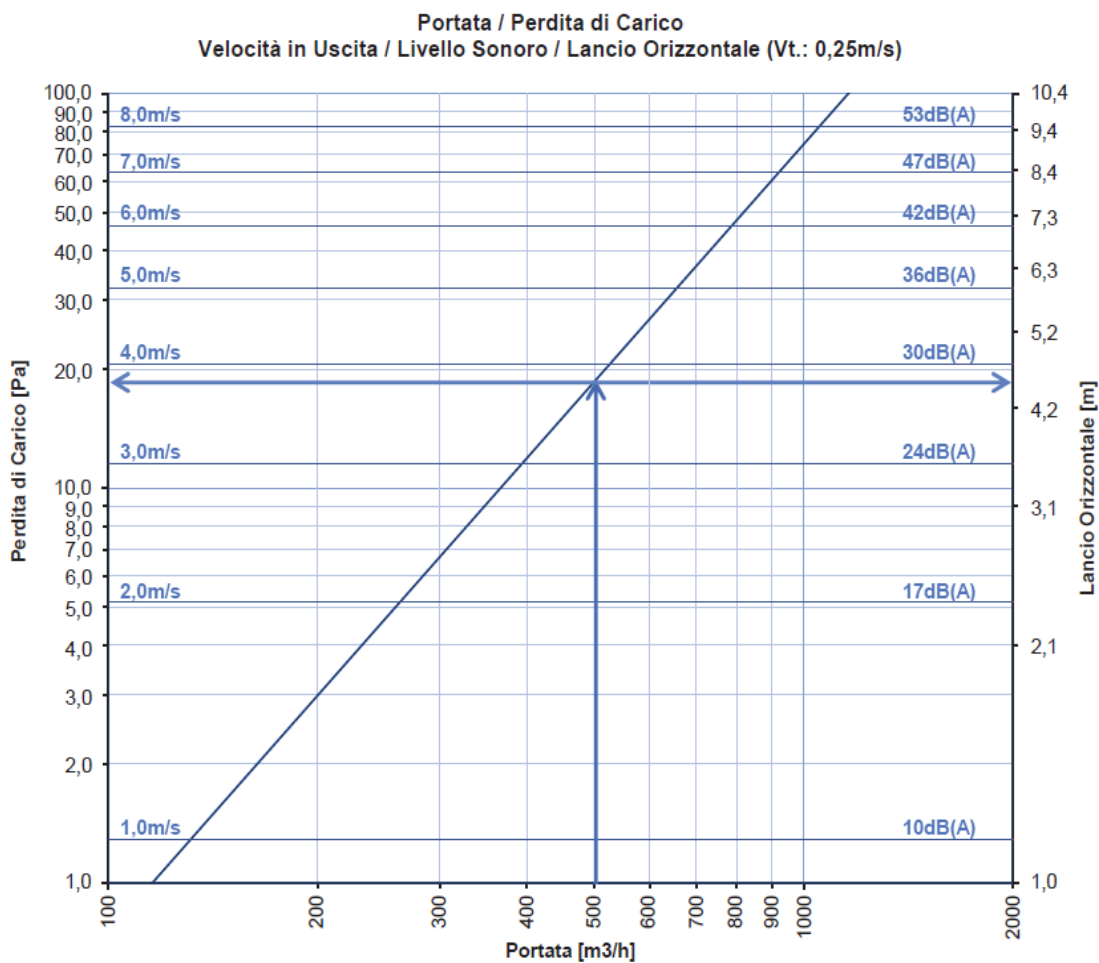
Residenziale	Easy Pack	Metodi di calcolo	Certificato REACH	Certificato RoHS	Industria	Building	Condizionam. dell'aria	Interior design

EDIGFW

DIFFUSORI A GETTO ELICOIDALE A GEOMETRIA FISSA

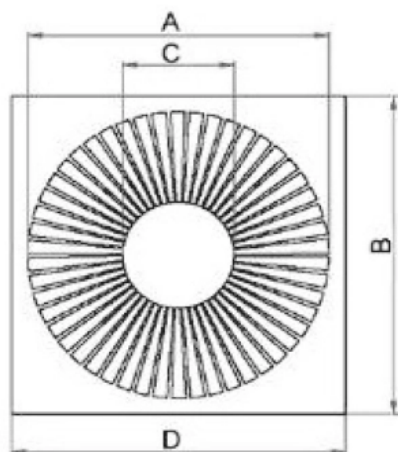
DIAGRAMMI DI PORTATA

Il grafico mostra la perdita di carico del diffusore in base alla portata con relativa indicazione del livello di potenza acustica priva di attenuazione ambientale, velocità del flusso d'aria in ingresso e lancio orizzontale con velocità terminale pari a 0,25m/s.



DIFFUSORI A GETTO ELICOIDALE A GEOMETRIA FISSA

DIMENSIONI



DIMENSIONI EDIGFW

Modello	Ø A	Ø C	D x d
600	540	200	595x595

DATI DI FUNZIONAMENTO

Vk (m/s): velocità efficace
L (m): lancio in metri calcolato con installazione a filo soffitto e velocità terminale 0,20 m/s
Dp (Pa): perdita di carico
Q (mc/h): portata

DATI DI FUNZIONAMENTO EDIGFW

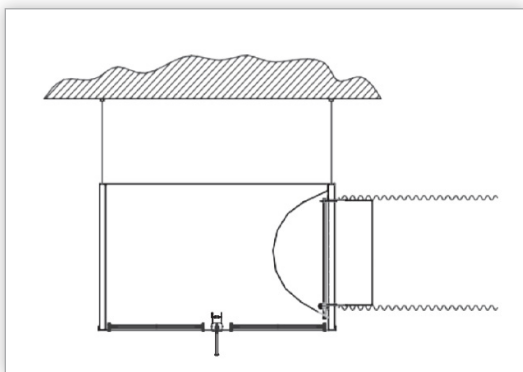
Modello	Vk	2	3	4	5	6	7
600	Q	263	394	526	657	788	920
	Dp	6	12	22	33	47	63
	L	2,4	3,6	4,7	5,9	7,1	8,3

ISTRUZIONI DI MONTAGGIO

L'installazione, le regolazioni e la manutenzione sono di semplice esecuzione.

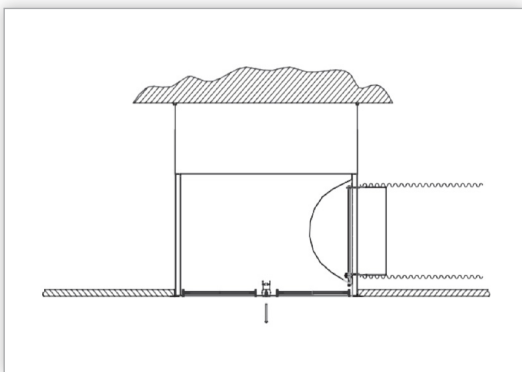
REGOLAZIONE

La regolazione della distribuzione del flusso d'aria avviene agendo manualmente sui deflettori che sono dotati di movimento a scatto che permette il mantenimento della posizione durante il funzionamento.



MONTAGGIO CON PLENUM FISSATO A SOFFITTO

- Appendere il plenum al soffitto servendosi di apposite staffe o catene fissate sul plenum il cui bordo esterno può essere forato;
- Inserire il condotto flessibile sul canotto di raccordo fissandolo con apposita fascetta stringitubo;
- Effettuare la regolazione della serranda preliminare agendo sul perno con vite a brugola e stringendo la vite esagonale di fissaggio perno;
- Montare il diffusore o servendosi della vite centrale, avvitandola sul ponticello del plenum (se previsto) o di nr. 4 viti laterali autoforanti;



MONTAGGIO IN APPOGGIO AL CONTROSOFFITTO

- Appendere gli elementi del contro-soffitto al soffitto;
- Effettuare la regolazione della serranda preliminare agendo sul perno con vite a brugola e stringendo la vite esagonale di fissaggio perno;
- Inserire il condotto flessibile sul canotto di raccordo fissandolo con apposita fascetta stringitubo;
- Montare il diffusore o servendosi della vite centrale avvitandola sul ponticello del plenum (se previsto) o attraverso le nr. 4 viti laterali autoforanti;
- Appoggiare il diffusore già prefissato sul plenum sull'apposito spazio quadrato del contro-soffitto;