

**ASPIRATORI ELICOIDALI CON SERRANDA AUTOMATICA IN MATERIALE PLASTICO**



**DESCRIZIONE**

Ventilatori assiali con serrande automatiche per ventilazione di estrazione con capacità fino a 345 m<sup>3</sup>/h.

**CARATTERISTICHE**

Design moderno e aspetto estetico. L'involucro e la girante sono realizzati in plastica ABS durevole di alta qualità, resistente ai raggi UV. Il design intellettuale della girante garantisce un'elevata efficienza della ventola e una lunga durata. Il ventilatore è dotato di un attuatore termico che garantisce l'apertura e la chiusura fluide delle persiane automatiche per prevenire il riflusso dell'aria. Grado di protezione IP24.

**IMPIEGO**

- Ventilazione continua o periodica di bagni, docce, cucine e altri spazi di servizio.
- Montaggio dell'albero di ventilazione o collegamento del condotto.
- Movimento del flusso d'aria da basso a medio per brevi di stanze con bassa resistenza dell'aria.
- Compatibile con condotti d'aria Ø 100, 120, 125 e 150 mm

**MOTORE**

Motore elettrico affidabile e a basso wattaggio. Progettato per il funzionamento continuo e non richiede manutenzione. Dotato di protezione contro il surriscaldamento.

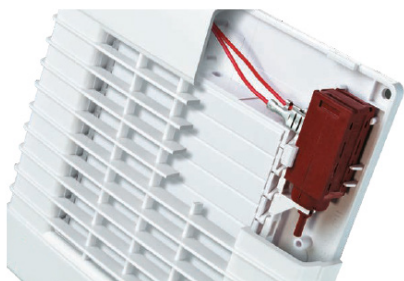
**CONTROLLI**

**MANUALE:**

- Il ventilatore è controllato da un interruttore della luce della stanza. (Non è incluso nel set di consegna.)
- Il ventilatore è controllato dall'interruttore a tirante incorporato V. (Non applicato in caso di montaggio a soffitto).

**AUTOMATICO:**

- Dalla centralina elettronica BU-1-60 (vedi Accessori Elettrici). La centralina viene fornita separatamente.
  - Tramite il timer T (il timer di ritardo di spegnimento integrato consente il funzionamento della ventola entro 2-30 minuti dallo spegnimento della ventola).
- Tramite il sensore di movimento e il timer TP (in caso di rilevamento del movimento, la ventola si accende automaticamente e funziona entro il periodo di tempo impostato da 2 a 30 minuti. L'area di sensibilità al movimento è fino a 4 metri e l'angolo di rilevamento massimo è di 100°).



**Ventilatore SPENTO - Persiane CHIUSE**



**Ventilatore ACCESO - Persiane APERTE**



## ASPIRATORI ELICOIDALI CON SERRANDA AUTOMATICA IN MATERIALE PLASTICO

### MONTAGGIO

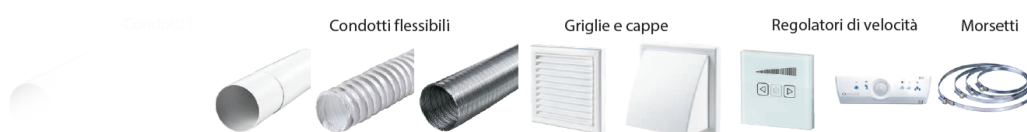
Il ventilatore viene montato direttamente nel pozzo di ventilazione o utilizzato per il montaggio a soffitto con collegamento al condotto.

Si consiglia l'applicazione di un condotto flessibile in caso di posizione remota dell'albero di ventilazione. Il condotto dell'aria è collegato alla flangia di scarico del ventilatore tramite una fascetta.

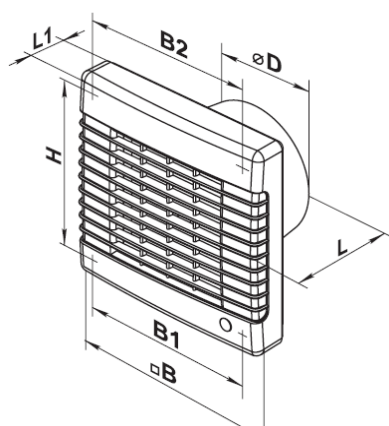
Fissaggio a muro tramite viti autofilettanti. Adatto per il montaggio a soffitto.

Flangia di 92 mm di lunghezza per un facile montaggio su pareti in cemento e solai fino a 100 mm di spessore.

### ACCESSORI



### ESEMPIO DI MONTAGGIO



Modello	Dimensioni (mm)						
	Ø D	B	B1	B2	H	L	L1
EVEMA 100	100	165	150	150	150	92	32
EVEMA 125	125	190	174	128	173	98	33
EVEMA 150	150	212	196	150	195	114	33

N.B: I valori indicati possono essere soggetti a modifiche senza preavviso

## ASPIRATORI ELICOIDALI CON SERRANDA AUTOMATICA IN MATERIALE PLASTICO

Modello	Giri	Potenza assorbita		V	dB(A) a 3 m	Pressione statica max Pa	Portata m <sup>3</sup> /h	Peso Kg
		W	A					
EVEMA 100	2300	20	0,085	230	34	35	98	0,61
EVEMA 100T	2300	20	0,085	230	34	35	98	0,61
EVEMA 100TP	2300	20	0,09	230	34	35	98	0,61
EVEMA 125	2400	22	0,10	230	35	55	185	0,75
EVEMA 125T	2400	22	0,1	230	35	55	185	0,75
EVEMA 125TP	2400	22	0,1	230	35	55	185	0,75
EVEMA 150	2400	26	0,13	230	39	88	295	1,02
EVEMA 150T	2400	26	0,13	230	39	88	295	1,02
EVEMA 150TP	2400	26	0,13	230	39	88	295	1,02

