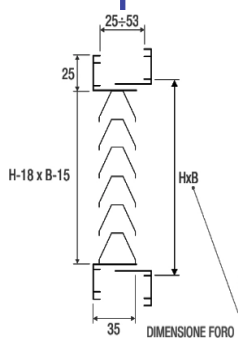


GRIGLIE DI TRANSITO IN ALLUMINIO



DESCRIZIONE

Griglie con particolare profilo antiluce in alluminio con passo 20 mm per consentire un'ottimale circolazione dell'aria da un locale all'altro.

CARATTERISTICHE

Materiale: alluminio
Finitura: anodizzato naturale
Installazione: con fori per viti a vista

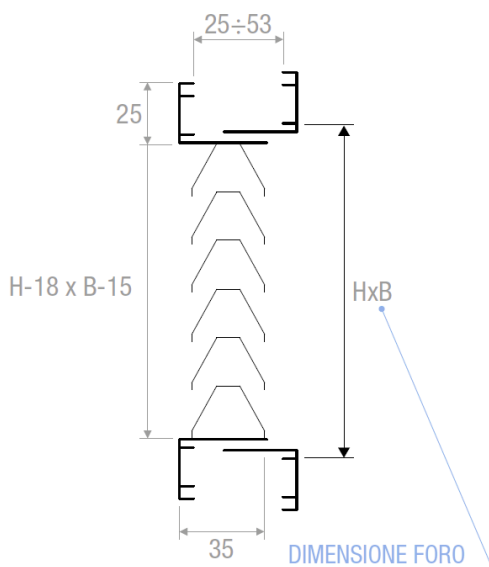
IMPIEGO

Montata su pareti divisorie o porte, consente una ottimale circolazione dell'aria e garantisce un equilibrio di pressione in locali adiacenti di edifici climatizzati con sistemi centralizzati ad aria.

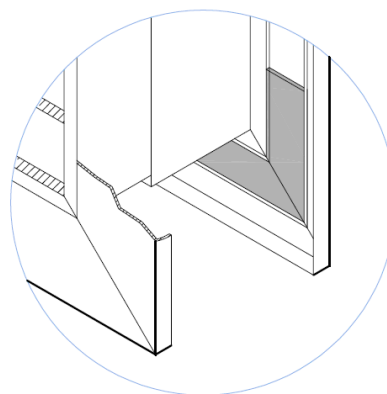
MODELLI

EGRT 1: griglia completa di controcornice
EGRT 2: griglia senza controcornice

DISEGNI



EGRT

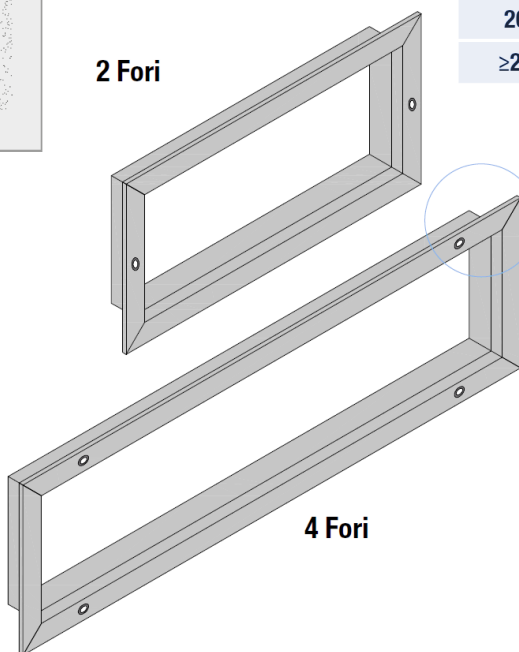


PARTICOLARE INSERIMENTO CONTROCORNICE

TIPO DI FISSAGGIO



2 Fori



4 Fori

Quantità di fori per le viti di fissaggio

Lato minore	Lato maggiore				
	200	250	300	350	≥400
100	2	2	2	4	4
150	2	2	2	4	4
200	2	2	2	4	4
≥250	2	2	2	4	4

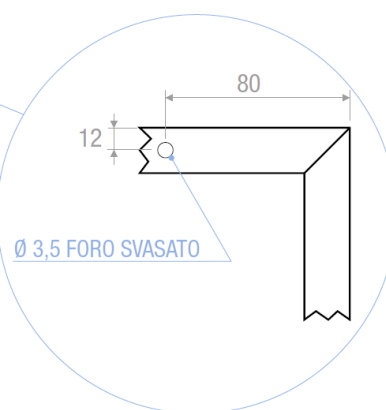
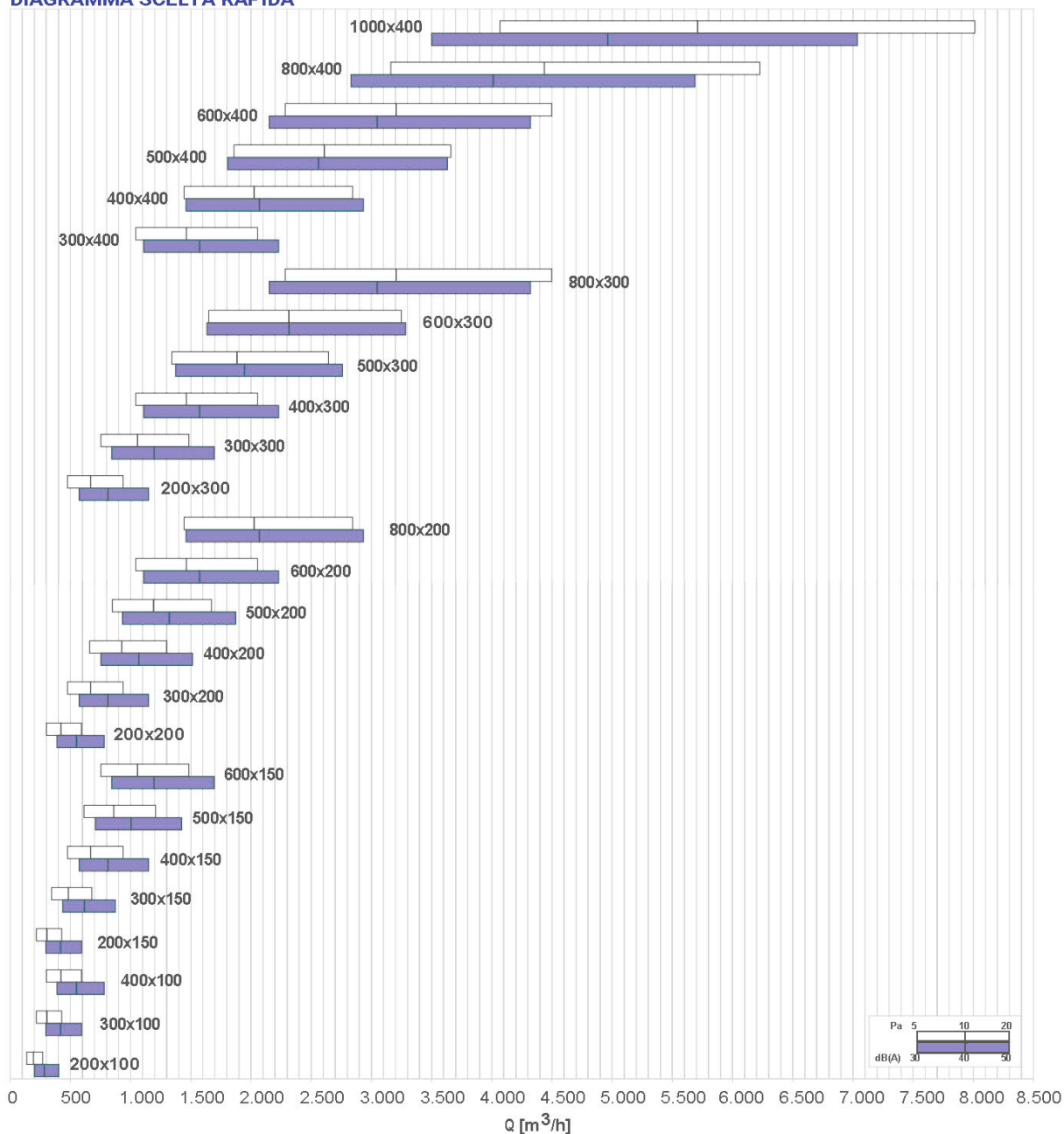


DIAGRAMMA SCELTA RAPIDA



DATI DI FUNZIONAMENTO EGRT

Modello	Ak [m2]	Q [m3/h]		LWA [dB(A)]		Dpt [Pa]	
		min	max	min	max	min	max
200x100	0,0111	140	270	-	38	5	20
300x100	0,0176	220	430	22	41	5	20
400x100	0,0245	300	590	23	42	5	20
500x100	0,0316	390	760	24	43	5	20
600x100	0,039	480	940	25	44	5	20
800x100	0,0542	660	1300	26	46	5	20
1000x100	0,07	850	1670	27	47	5	20
1200x100	0,0863	1040	2060	28	48	5	20
200x150	0,0176	220	430	22	41	5	20
300x150	0,028	340	680	23	43	5	20
400x150	0,039	480	940	25	44	5	20
500x150	0,0504	610	1210	26	45	5	20
600x150	0,0621	750	1490	27	46	5	20
800x150	0,0863	1040	2060	28	48	5	20
1000x150	0,1115	1340	2650	29	49	5	20
1200x150	0,1374	1650	3250	30	50	5	20
200x200	0,0245	300	590	23	42	5	20
300x200	0,039	480	940	25	44	5	20
400x200	0,0542	660	1300	26	46	5	20
500x200	0,07	850	1670	27	47	5	20
600x200	0,0863	1040	2060	28	48	5	20
800x200	0,1201	1440	2850	30	49	5	20
1000x200	0,155	1860	3660	31	50	5	20
1200x200	0,1911	2280	4500	32	51	5	20
200x300	0,039	480	940	25	44	5	20
300x300	0,0621	750	1490	27	46	5	20
400x300	0,0863	1040	2060	28	48	5	20
500x300	0,1115	1340	2650	29	49	5	20
600x300	0,1374	1650	3250	30	50	5	20
800x300	0,1911	2280	4500	32	51	5	20
1000x300	0,2468	2940	5790	33	52	5	20
1200x300	0,3042	3610	7110	34	53	5	20

GRIGLIE DI TRANSITO IN ALLUMINIO

DATI DI FUNZIONAMENTO EGRT							
Modello	Ak [m ²]	Q [m ³ /h]		LWA [dB(A)]		Dpt [Pa]	
		min	max	min	max	min	max
200x400	0,0542	660	1300	26	46	5	20
300x400	0,0863	1040	2060	28	48	5	20
400x400	0,1201	1440	2850	30	49	5	20
500x400	0,155	1860	3660	31	50	5	20
600x400	0,1911	2280	4500	32	51	5	20
800x400	0,2657	3160	6230	33	53	5	20
1000x400	0,3432	4070	8010	34	54	5	20
1200x400	0,423	5000	9850	35	55	5	20
200x500	0,07	850	1670	27	47	5	20
300x500	0,1115	1340	2650	29	49	5	20
400x500	0,155	1860	3660	31	50	5	20
500x500	0,2002	2390	4710	32	51	5	20
600x500	0,2468	2940	5790	33	52	5	20
800x500	0,3432	4070	8010	34	54	5	20
1000x500	0,4433	5240	10310	35	55	5	20
1200x500	0,5463	6430	12670	36	56	5	20
200x600	0,0863	1040	2060	28	48	5	20
300x600	0,1374	1650	3250	30	50	5	20
400x600	0,1911	2280	4500	32	51	5	20
500x600	0,2468	2940	5790	33	52	5	20
600x600	0,3042	3610	7110	34	53	5	20
800x600	0,423	5000	9850	35	55	5	20
1000x600	0,5463	6430	12670	36	56	5	20
1200x600	0,6733	7910	15570	37	57	5	20
200x800	0,1201	1440	2850	30	49	5	20
300x800	0,1911	2280	4500	32	51	5	20
400x800	0,2657	3160	6230	33	53	5	20
500x800	0,3432	4070	8010	34	54	5	20
600x800	0,423	5000	9850	35	55	5	20
800x800	0,5883	6920	13630	37	56	5	20
1000x800	0,7597	8910	17540	38	57	5	20
1200x800	0,9363	10940	21550	39	58	5	20
595x595EC	0,2639	3140	6190	33	53	5	20