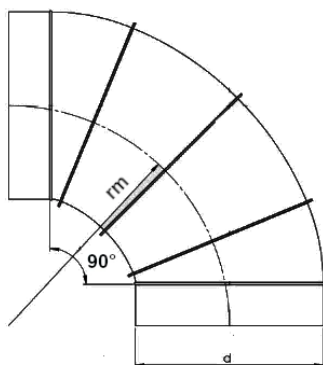


CURVA A SETTORI 90°



DESCRIZIONE

Curve a settori saldate a filo in lamiera zincata

- EB90S Curva da 90°
- EB90SG Curva guarnita da 90°

COSTRUZIONE

- RM Ø80 = 1,25 x d
- RM Ø100/250 = 1 x d

A RICHIESTA

- Curve a 60° . 30° e 15°

DIAMETRI DI PRODUZIONE

250	300	315	355	400	450	500
560	630					