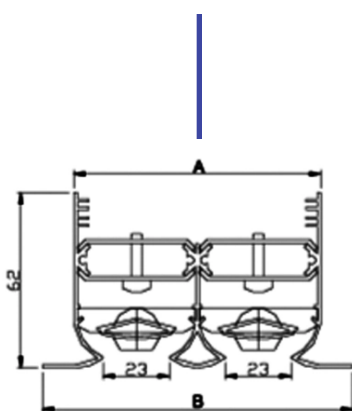


DIFFUSORI LINEARI CON DEFLETTORI ROTATIVI



DESCRIZIONE

Diffusori in alluminio con deflettori rotativi regolabili per un ottimale controllo del lancio dell'aria.
Disponibili anche con rete equalizzatrice e serranda di taratura a scorrimento.

CARATTERISTICHE

Materiale: alluminio
Finitura: anodizzato naturale
Deflettori: in alluminio
Installazione: a canale o plenum

IMPIEGO

Diffusore adatto sia alla mandata che alla ripresa dell'aria in ambienti di vaste dimensioni, grazie alla sua modularità permette grande libertà di progettazione.

MODELLI

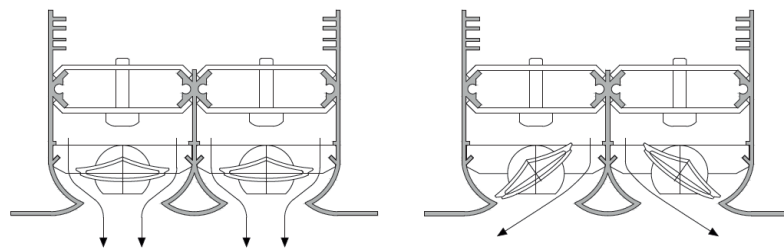
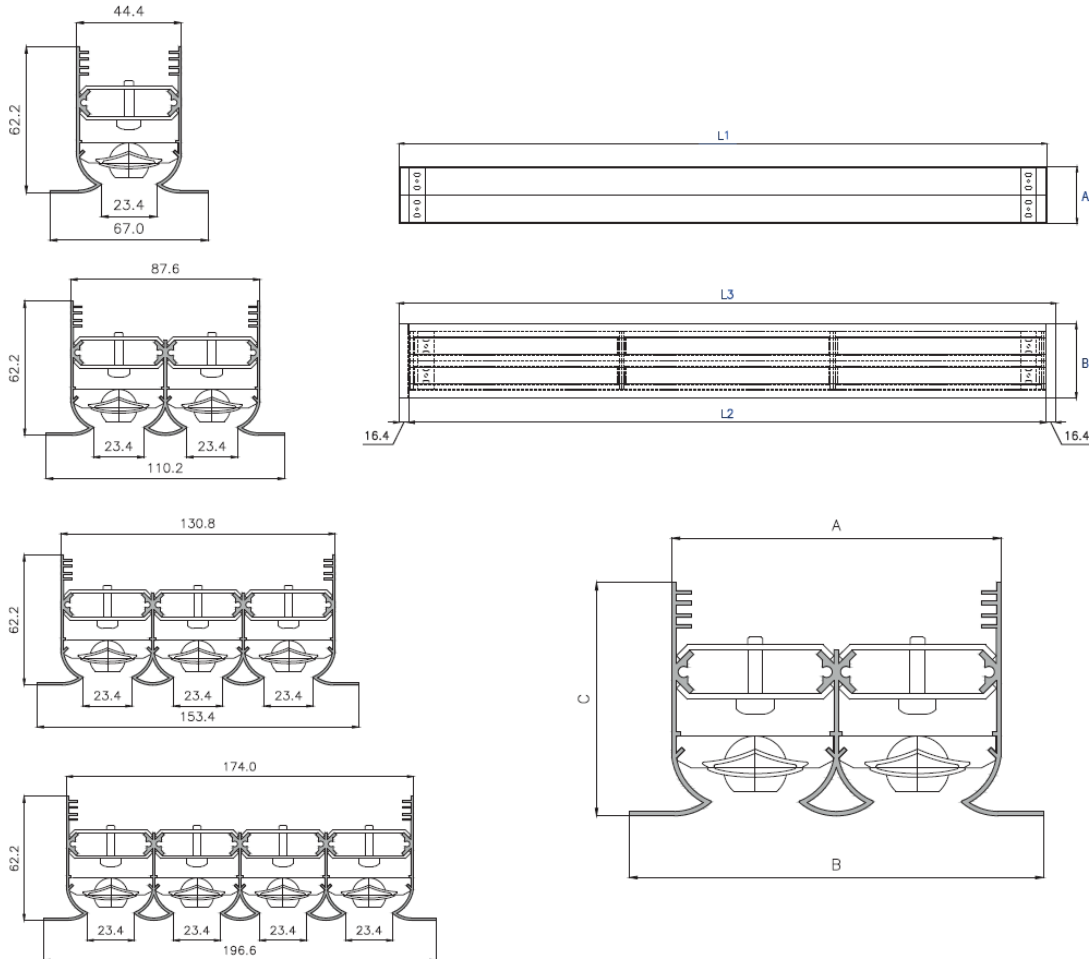
EDILFR/N 20: diffusori di mandata con deflettori.
EDILFR/N 40: diffusori EDILFR/N 20 con serranda.
EDILFR/N 50: diffusori EDILFR/N 40 con equalizzatore.

A RICHIESTA

Deflettore in alluminio bianchi o neri.
Esecuzione con sistema di fissaggio a molle.

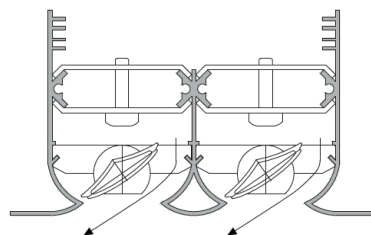
APPLICAZIONI

Residenziale	Easy Pack	Metodi di calcolo	Certificato REACH	Certificato RoHS	Industria	Building	Condizionam. dell'aria	Interior design



LANCIO VERTICALE

LANCIO ORIZZONTALE 2 DIREZIONI

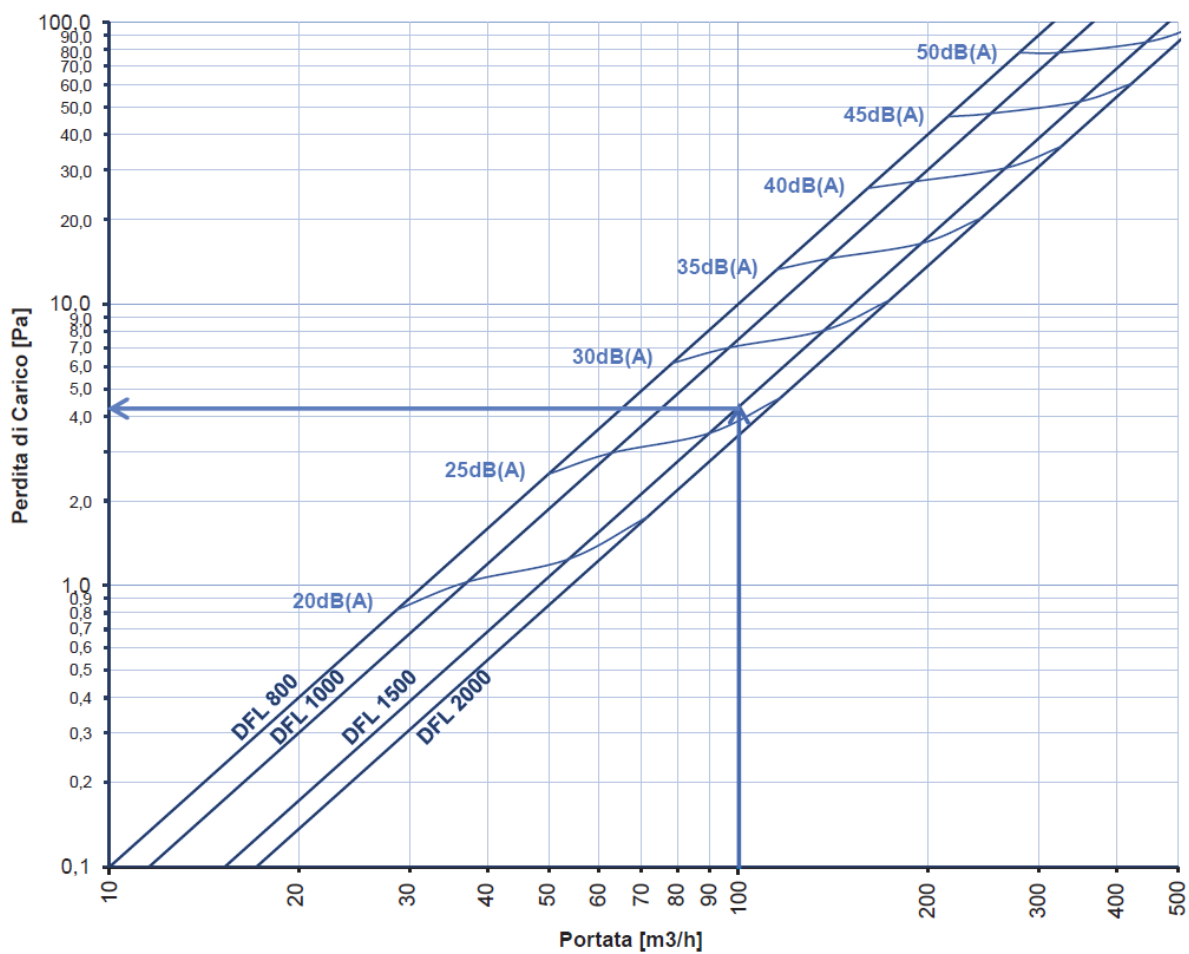


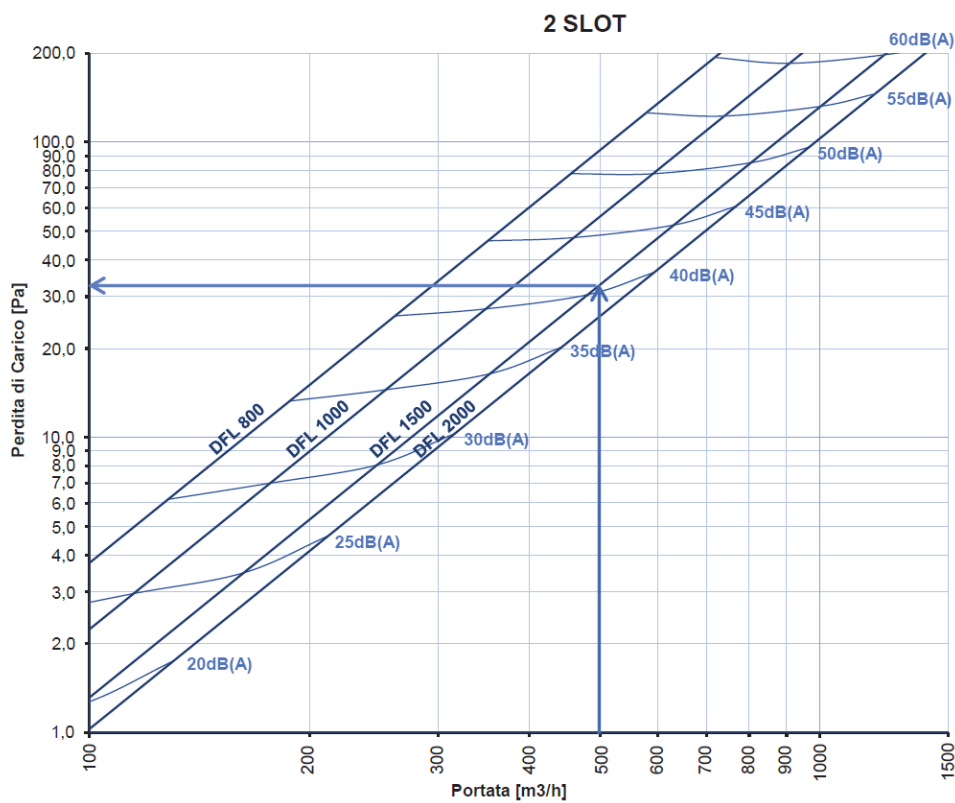
LANCIO ORIZZONTALE 1 DIREZIONE

DIAGRAMMI DI PORTATA

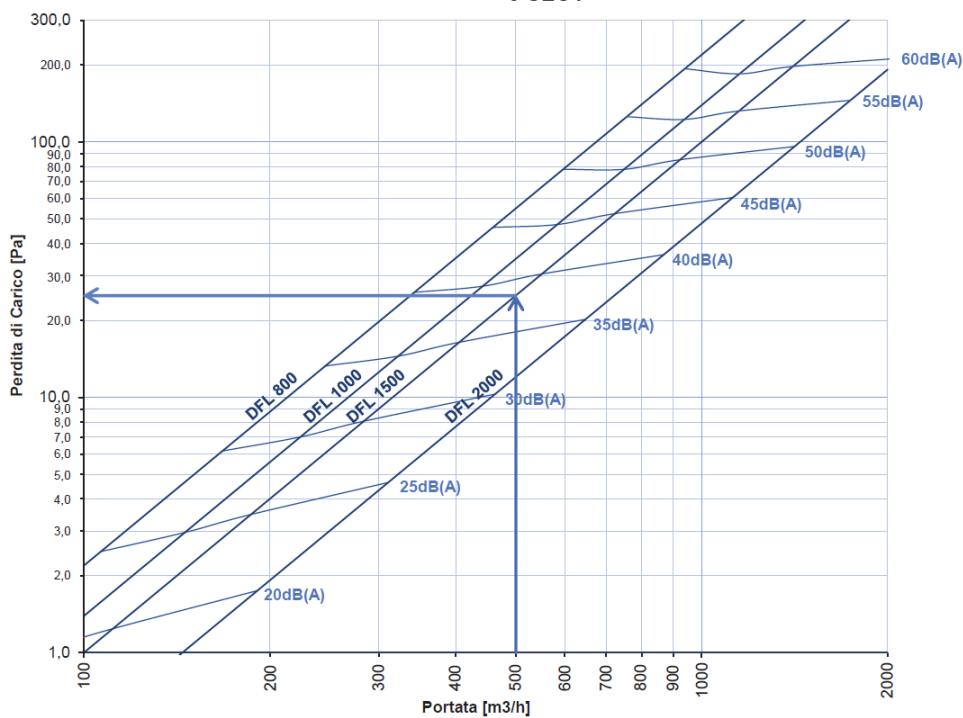
Il grafico mostra la perdita di carico del diffusore in base alla portata con relativa indicazione del livello di potenza acustica priva di attenuazione ambientale e velocità del flusso d'aria in ingresso.

**Portata / Perdita di Carico / Livello Acustico
1 SLOT**

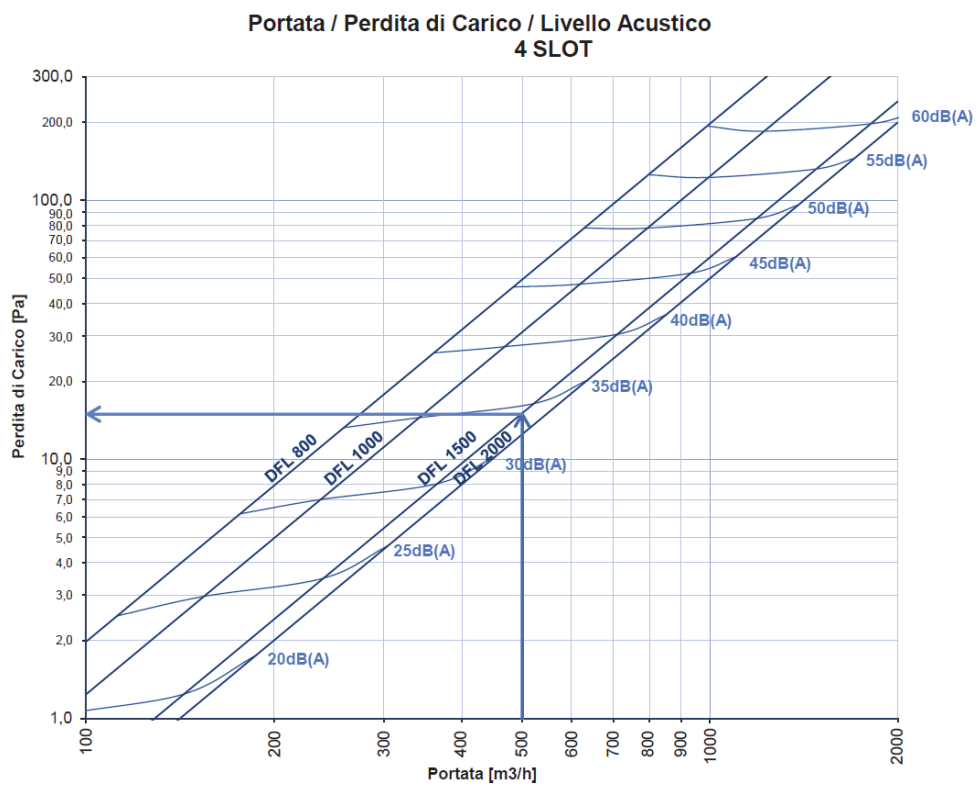




**Portata / Perdita di Carico / Livello Acustico
3 SLOT**



N.B: I valori indicati possono essere soggetti a modifiche senza preavviso



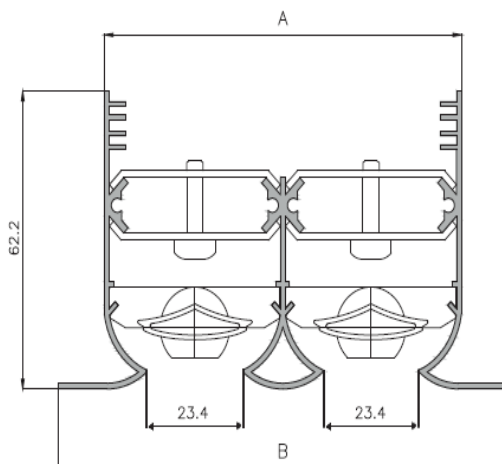
ATTACCHI E PONTI DI FISSAGGIO EDILFRA

Lunghezza standard	n° attacchi	n° ponti di fissaggio
800	1	2
1000	1	2
1500	2	3
2000	2	4

DIMENSIONI

DIMENSIONI EDILFRA

numero feritoie	A	B	Ø d	H	L(A)	L(B)
1	44	67	125	200	48	59
2	88	110	150	240	91	102
3	131	153	150	240	134	145
4	174	197	200	285	178	189



N.B: I valori indicati possono essere soggetti a modifiche senza preavviso