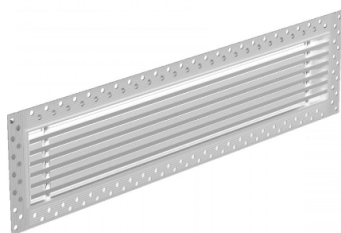


BOCCHETTE DI MANDATA A BARRE FISSE



DESCRIZIONE

Bocchetta a barre fisse con telaio a scomparsa e zona centrale estraibile. Mandata e ripresa dell'aria.

CARATTERISTICHE

Materiale: Alluminio naturale

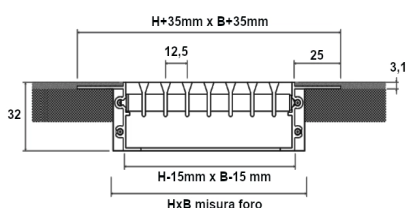
Finitura: Anodizzato

- **EBOLF 0:** Bocchetta a barre fisse con deflessione 0°. Telaio in alluminio naturale a parte asportabile a barre fisse in alluminio anodizzato.

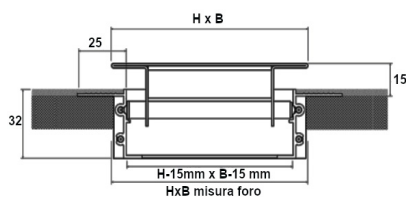
- **EBOLF 15:** Bocchetta a barre fisse con deflessione 15°. Telaio in alluminio naturale a parte asportabile a barre fisse in alluminio anodizzato.

- **EBOLF T:** Bocchetta con schermo frontale pieno. Telaio alluminio verniciato RAL opaco. Schermo frontale pieno rimuovibile in alluminio verniciato RAL opaco.

EBOLF



EBOLF T



FISSAGGIO

Installazione su supporto del telaio a mezzo di viti. Finitura con copertura del telaio e successivo montaggio della zona centrale.

ACCESSORI

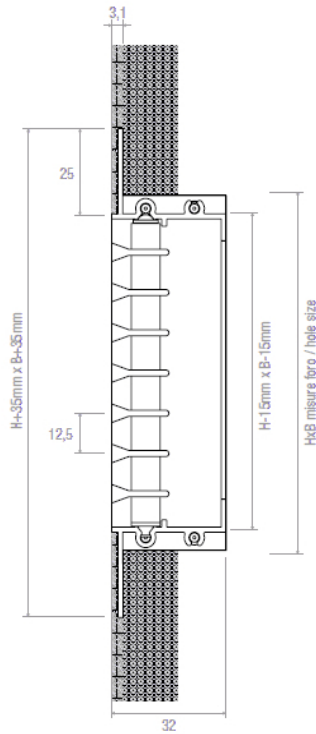
- Serranda di taratura con telaio in acciaio zincato, alette in alluminio a movimento contrapposto.

- Filtro in materassino di poliuretano spessore 10 mm efficienza G2.

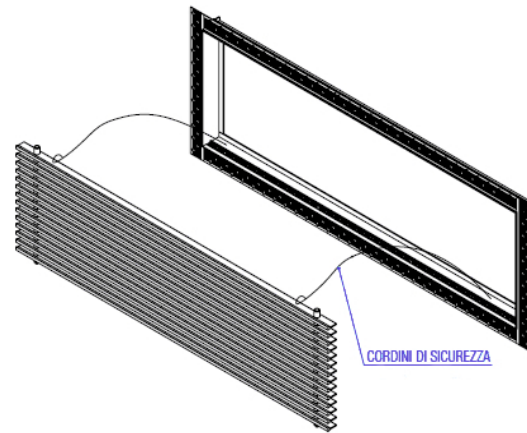
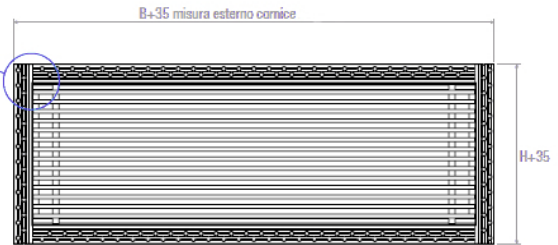
EBOLF

BOCCHETTE DI MANDATA A BARRE FISSE

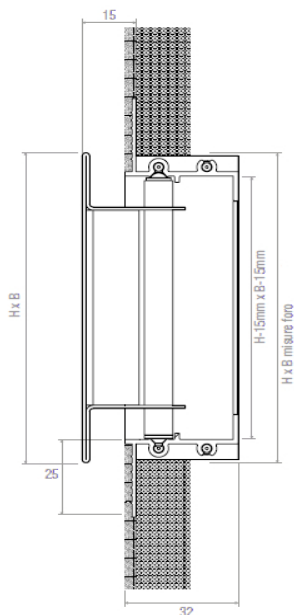
DISEGNO EBOLF 0/15



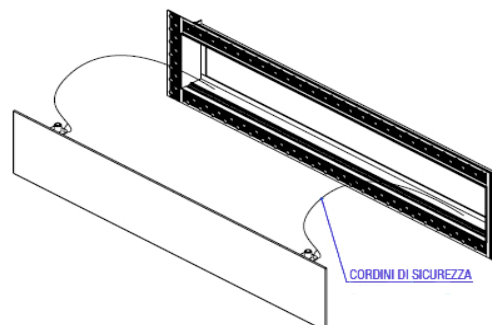
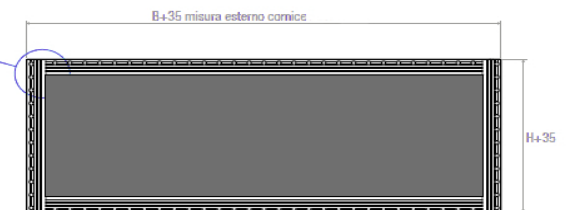
Forature su tutta la cornice per favorire adesione materiali cementizi di mascheratura e per il fissaggio del telaio



DISEGNO EBOLFT



Forature su tutta la cornice per favorire adesione materiali cementizi di mascheratura e per il fissaggio del telaio

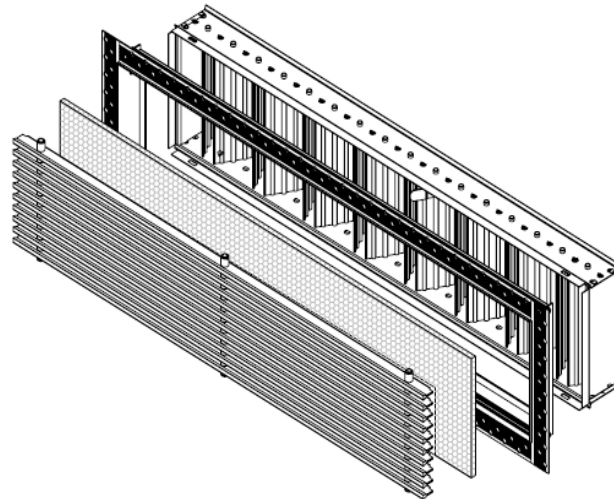
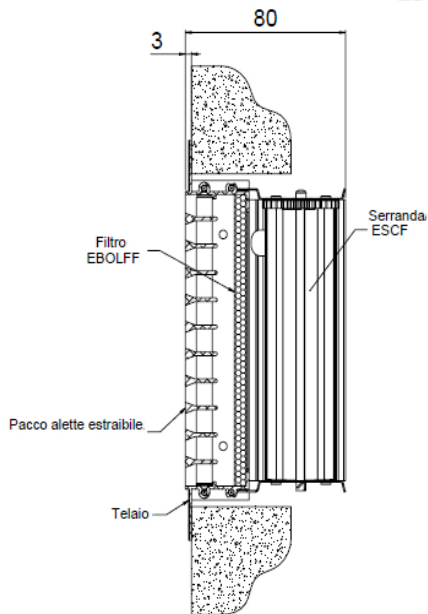


ESCF



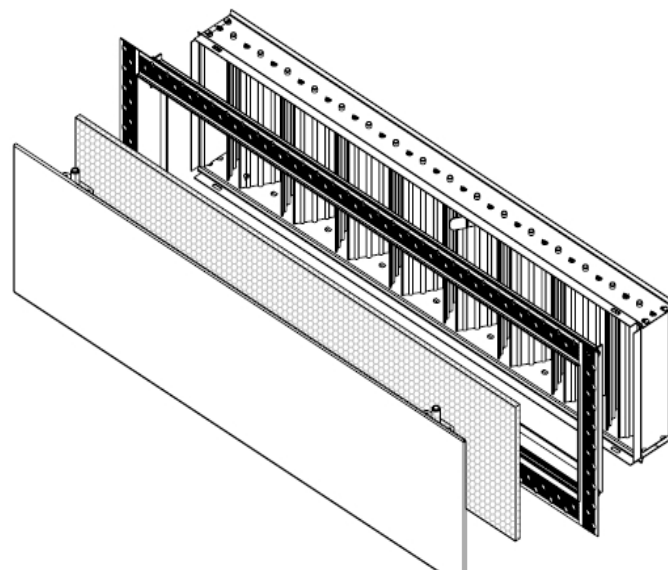
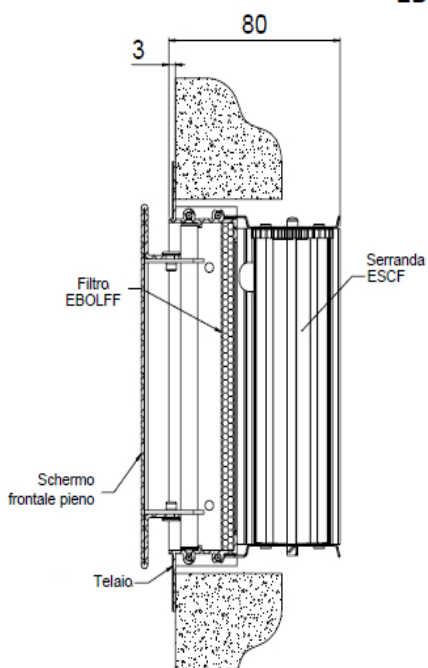
COSTRUZIONE EBOLF

EBOLF 0/15 + EBOLFF + ESCF



COSTRUZIONE EBOLFT

EBOLF T + EBOLFF + ESCF



DATI DI PORTATA EBOLF

DATI DI FUNZIONAMENTO EBOLF									
MODELLO	A _K [m ²]	Q [m ³ /h]		L _{WA} [dB(A)]		X _(0,25) [m]		Dp _t [Pa]	
		min	max	min	max	min	max	min	max
400x75	0,0083	80	160	20	34	3,5	6,6	5	20
500x75	0,0129	120	240	22	35	4,2	8,0	5	20
600x75	0,0176	160	330	23	37	4,8	9,4	5	20
800x75	0,0268	250	500	26	39	6,1	11,7	5	20
1000x75	0,0361	330	680	27	41	6,9	13,8	5	20
1200x75	0,0453	420	850	29	42	7,9	15,5	5	20
200x100	0,0021	20	40	-	25	1,9	3,3	5	20
300x100	0,0083	80	160	20	34	3,5	6,6	5	20
400x100	0,0145	130	270	22	36	4,3	8,5	5	20
500x100	0,0206	190	390	24	38	5,3	10,3	5	20
600x100	0,0268	250	500	26	39	6,1	11,7	5	20
800x100	0,0392	360	730	28	41	7,3	14,2	5	20
1000x100	0,0515	470	970	29	43	8,3	16,6	5	20
1200x100	0,0638	590	1200	31	44	9,4	18,6	5	20
400x125	0,0206	190	390	24	38	5,3	10,3	5	20
500x125	0,0284	260	230	26	40	6,1	12,1	5	20
600x125	0,0361	330	680	27	41	6,9	13,8	5	20
800x125	0,0515	470	970	29	43	8,3	16,6	5	20
1000x125	0,0669	610	1250	31	45	9,5	19,0	5	20
1200x125	0,0823	760	1540	32	46	10,7	21,2	5	20
300x150	0,0176	160	330	23	37	4,8	9,4	5	20
400x150	0,0268	250	500	26	39	6,1	11,7	5	20
500x150	0,0361	330	680	27	41	6,9	13,8	5	20
600x150	0,0453	420	850	29	42	7,9	15,5	5	20
800x150	0,0638	590	1200	31	44	9,4	18,6	5	20
1000x150	0,0823	760	1540	32	46	10,7	21,2	5	20
1200x150	0,1008	930	1890	33	47	11,9	23,7	5	20
300x200	0,0268	250	500	26	39	6,1	11,7	5	20
400x200	0,0392	360	730	28	41	7,3	14,2	5	20
500x200	0,0515	470	970	29	43	8,3	16,6	5	20
600x200	0,0638	590	1200	31	44	9,4	18,6	5	20
800x200	0,0885	710	1660	32	46	11,0	22,1	5	20
1000x200	0,1132	1040	2120	34	47	12,6	25,2	5	20

DATI DI PORTATA EBOLFT

DATI DI FUNZIONAMENTO							
MODELLO	A _k [m ²]	Q [m ³ /h]		L _{WA} [dB(A)]		Dp _t [Pa]	
		min	max	min	max	min	max
400x75	0,0124	50	130	20	34	5	20
500x75	0,015	60	150	22	35	5	20
600x75	0,0176	70	180	23	37	5	20
800x75	0,0228	90	230	26	39	5	20
1000x75	0,028	120	290	27	41	5	20
1200x75	0,0332	140	340	29	42	5	20
200x100	0,0078	30	80	-	25	5	20
300x100	0,0104	40	110	20	34	5	20
400x100	0,013	50	130	22	36	5	20
500x100	0,0156	60	160	24	38	5	20
600x100	0,0182	80	190	26	39	5	20
800x100	0,0234	100	240	28	41	5	20
1000x100	0,0286	120	300	29	43	5	20
1200x100	0,0338	140	350	31	44	5	20
400x125	0,0137	60	140	24	38	5	20
500x125	0,0163	70	170	26	40	5	20
600x125	0,0189	80	200	27	41	5	20
800x125	0,0241	100	250	29	43	5	20
1000x125	0,0293	120	300	31	45	5	20
1200x125	0,0345	140	360	32	46	5	20
300x150	0,0117	50	120	23	37	5	20
400x150	0,0143	60	150	26	39	5	20
500x150	0,0169	70	180	27	41	5	20
600x150	0,0195	80	200	29	42	5	20
800x150	0,0247	100	260	31	44	5	20
1000x150	0,0299	120	310	32	46	5	20
1200x150	0,0351	150	360	33	47	5	20
300x200	0,013	50	130	26	39	5	20
400x200	0,0156	60	160	28	41	5	20
500x200	0,0182	80	190	29	43	5	20
600x200	0,0208	90	220	31	44	5	20
800x200	0,026	110	270	32	46	5	20
1000x200	0,0364	150	380	34	47	5	20