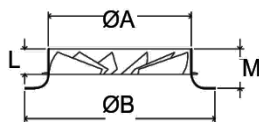
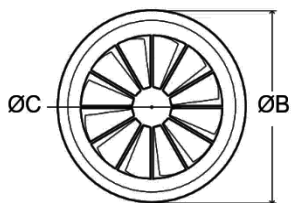


DIFFUSORI A GEOMETRIA FISSA



DESCRIZIONE

Diffusori a getto elicoidale ad alta induzione con alette deflettrici fisse.

CARATTERISTICHE

Materiale: lamiera d'acciaio

Finitura: verniciato bianco RAL 9010

Installazione: standard, fori di fissaggio laterali sul collo diffusore

IMPIEGO

Diffusore adatto ad installazione compresa tra i 2,5 e 4 m di altezza.

NOTE

Cono di uscita bombato.

Plenum isolato e non isolato vedi modello EPDC.

EDIGFB 125 - RUMOROSITA'

Rumorosità	Nr dB	< 20	25	30	35	40	45	50	55	>55
Chiese, biblioteche		■								
Ospedali		■								
Appartamenti, uffici			■							
Fabbricati commerciali			■							

EDIGFB 160 - RUMOROSITA'

Rumorosità	Nr dB	< 20	25	30	35	40	45	50	55	>55
Chiese, biblioteche		■								
Ospedali			■							
Appartamenti, uffici			■							
Fabbricati commerciali			■							

EDIGFB 200 - RUMOROSITA'

Rumorosità	Nr dB	< 20	25	30	35	40	45	50	55	>55
Chiese, biblioteche		■								
Ospedali		■								
Appartamenti, uffici			■							
Fabbricati commerciali			■							

EDIGFB 250 - RUMOROSITA'

Rumorosità	Nr dB	< 20	25	30	35	40	45	50	55	>55
Chiese, biblioteche		■								
Ospedali		■								
Appartamenti, uffici			■							
Fabbricati commerciali			■							

EDIGFB 315 - RUMOROSITA'

Rumorosità	Nr dB	< 20	25	30	35	40	45	50	55	>55
Chiese, biblioteche		■								
Ospedali		■								
Appartamenti, uffici			■							
Fabbricati commerciali			■							

EDIGFB 355 - RUMOROSITA'

Rumorosità	NR dB	<20	25	30	35	40	45	50	55	>55
Chiese, biblioteche		■								
Ospedali		■								
Appartamenti, uffici			■							
Fabbricati commerciali			■							

EDIGFB 400 - RUMOROSITA'

Rumorosità	NR dB	<20	25	30	35	40	45	50	55	>55
Chiese, biblioteche		■								
Ospedali		■								
Appartamenti, uffici			■							
Fabbricati commerciali			■							

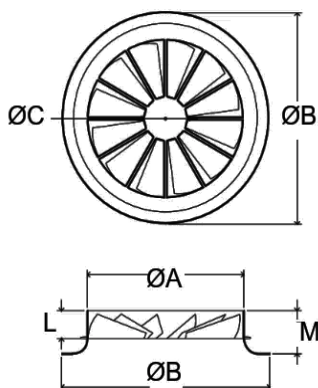
DIFFUSORI A GEOMETRIA FISSA

DATI DI FUNZIONAMENTO

L (m): lancio in metri calcolato con installazione a filo soffitto e velocità terminale 0,20 m/s
 Pa: perdita di carico
 mc/h: portata aria

DATI DI FUNZIONAMENTO EDIGFB							
Modello		Portata mc/h					
		125	mc/h	70	100	130	160
	Pa	10	16	25	50	61	100
	L	0,3	0,4	0,6	0,7	0,8	1
160	mc/h	100	160	220	280	330	450
	Pa	10	16	25	50	61	100
	L	0,4	0,6	0,8	1,1	1,3	1,7
200	mc/h	160	240	320	400	480	640
	Pa	10	15	25	50	75	100
	L	0,5	0,6	1	1,3	1,7	2
250	mc/h	250	370	490	610	730	970
	Pa	10	15	25	50	75	100
	L	0,5	1	1,4	1,7	2,1	2,8
315	mc/h	380	580	780	980	1180	1580
	Pa	10	15	25	50	75	100
	L	0,8	1,3	1,8	2,2	2,8	3,8
Vk (m/s)		2	3	4	5	6	8

DIMENSIONI



DIMENSIONI EDIGFB					
Modello	Ø	Ø	Ø	L	M
	A	B	C		
125	122	225	28	55	82
160	157	250	50	55	82
200	197	300	50	55	82
250	247	350	65	55	85
315	312	415	87	55	85