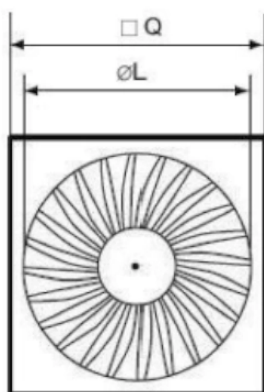


**DIFFUSORI A GEOMETRIA FISSA**



**DESCRIZIONE**

Diffusori a getto elicoidale ad alta induzione su pannello 600x600 con deflettori fissi curvi.

**CARATTERISTICHE**

**Materiale:** acciaio

**Finitura:** verniciato bianco RAL 9010

**Installazione:** con viti laterali o centrale su ponte di montaggio del plenum

**IMPIEGO**

Diffusore adatto ad installazione compresa tra i 2,5 e 4 m di altezza.

**NOTE**

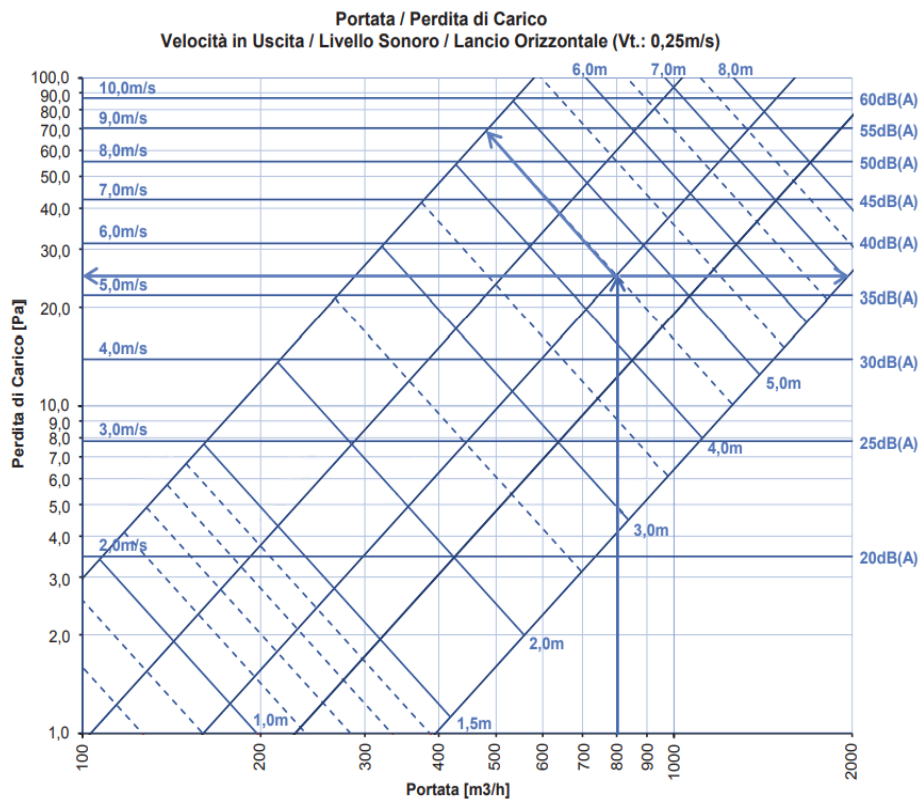
Plenum isolato e non isolato vedi modelli EPDQ e EPDQP

**APPLICAZIONI**

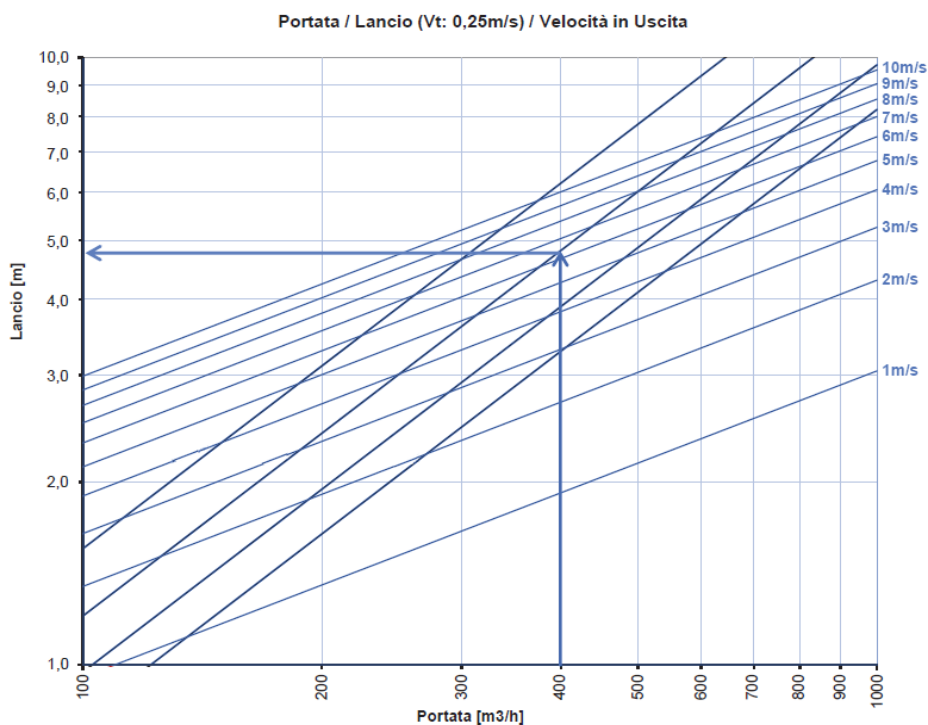
Residenziale	Easy Pack	Metodi di calcolo	Certificato REACH	Certificato RoHS	Industria	Building	Condizionam. dell'aria	Interior design

### DIAGRAMMI DI PORTATA

Il grafico mostra la perdita di carico del diffusore in base alla portata con relativa indicazione del livello di potenza acustica priva di attenuazione ambientale e velocità del flusso d'aria in ingresso.

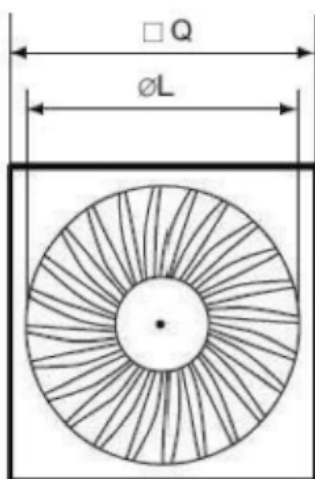


Il grafico mostra il lancio isotermico del diffusore in base alla portata con relativa indicazione della velocità dell'aria in uscita



**DIFFUSORI A GEOMETRIA FISSA**

**DIMENSIONI**



**DIMENSIONI EDIGFC**

Modello	Ø L	Q
300	254	598
400	336	598
500	440	598
600	530	598

**DATI DI FUNZIONAMENTO**

L (m): lancio in metri calcolato con installazione a filo soffitto e velocità terminale 0,20 m/s  
Pa: perdita di carico  
mc/h: portata aria

**DATI DI FUNZIONAMENTO EDIGFC**

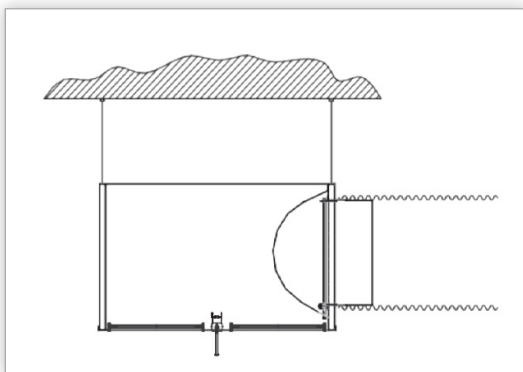
Modello	Vk	2	3	4	5	6	7
300	Q	74	111	148	186	223	260
	Dp	4	9	16	25	36	49
	L	1,2	1,7	2,3	2,9	3,4	4
400	Q	127	190	254	317	380	444
	Dp	4	9	16	26	37	51
	L	1,5	2,3	3	3,8	4,5	5,3
500	Q	192	288	384	480	576	672
	Dp	4	9	17	26	38	52
	L	1,9	2,8	3,7	4,6	5,6	6,5
600	Q	269	404	539	674	808	943
	Dp	4	10	17	27	39	53
	L	2,2	3,3	4,4	5,5	6,6	7,7

**ISTRUZIONI DI MONTAGGIO**

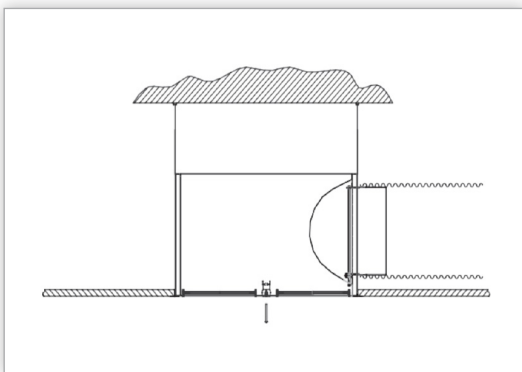
L'installazione, le regolazioni e la manutenzione sono di semplice esecuzione.

**REGOLAZIONE**

La regolazione della distribuzione del flusso d'aria avviene agendo manualmente sui deflettori che sono dotati di movimento a scatto che permette il mantenimento della posizione durante il funzionamento.

**MONTAGGIO CON PLENUM FISSATO A SOFFITTO**

- Appendere il plenum al soffitto servendosi di apposite staffe o catene fissate sul plenum il cui bordo esterno può essere forato;
- Inserire il condotto flessibile sul canotto di raccordo fissandolo con apposita fascetta stringitubo;
- Effettuare la regolazione della serranda preliminare agendo sul perno con vite a brugola e stringendo la vite esagonale di fissaggio perno;
- Montare il diffusore o servendosi della vite centrale, avvitandola sul ponticello del plenum (se previsto) o di nr. 4 viti laterali autoforanti;

**MONTAGGIO IN APPOGGIO AL CONTROSOFFITTO**

- Appendere gli elementi del contro-soffitto al soffitto;
- Effettuare la regolazione della serranda preliminare agendo sul perno con vite a brugola e stringendo la vite esagonale di fissaggio perno;
- Inserire il condotto flessibile sul canotto di raccordo fissandolo con apposita fascetta stringitubo;
- Montare il diffusore o servendosi della vite centrale avvitandola sul ponticello del plenum (se previsto) o attraverso le nr. 4 viti laterali autoforanti;
- Appoggiare il diffusore già prefissato sul plenum sull'apposito spazio quadrato del contro-soffitto;