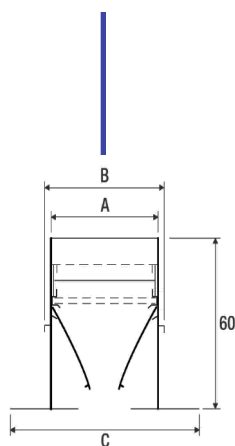


DIFFUSORI LINEARI A FERITOIE CON DEFLETTORI



DESCRIZIONE

Diffusori in alluminio con deflettori regolabili per un ottimale controllo del lancio dell'aria.
Disponibili anche con rete equalizzatrice e serranda di taratura a scorrimento.

CARATTERISTICHE

Materiale: alluminio
Finitura: anodizzato naturale
Installazione: a canale o plenum

MODELLI

EDILF 10: diffusori di ripresa (senza deflettori).
EDILF 20: diffusori di mandata con deflettori.
EDILF/B 20: versione EDILF 20 verniciato bianco e deflettori in alluminio verniciato bianco.
EDILF 30: diffusori di ripresa con serranda.
EDILF 40: diffusori EDILF 20 con serranda.
EDILF/B 40: versione EDILF 40 verniciato bianco e deflettori in alluminio verniciato bianco.
EDILF 50: diffusori EDILF 40 con equalizzatore.

IMPIEGO

Diffusore adatto sia alla mandata che alla ripresa dell'aria in ambienti di vaste dimensioni, grazie alla sua modularità permette grande libertà di progettazione.

VERSIONI

- VERSIONE Z: Con ponti di montaggio (Versione standard)
- VERSIONE S: Con viti laterali (Versione a richiesta)

EDILF

DIFFUSORI LINEARI A FERITOIE CON DEFLETTORI

DISEGNI

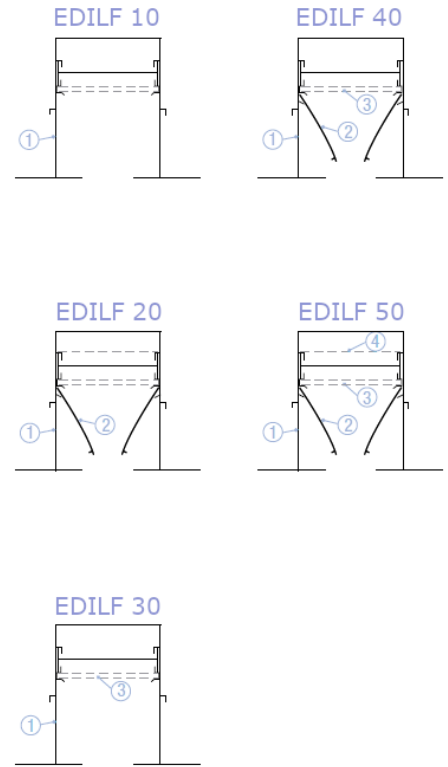
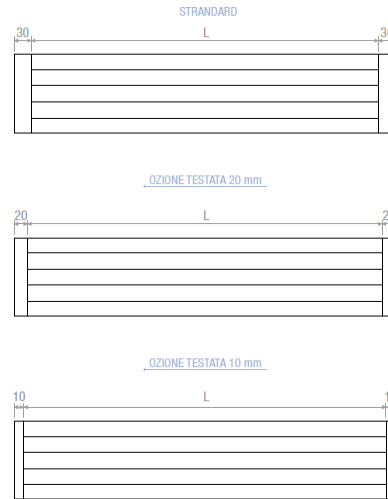
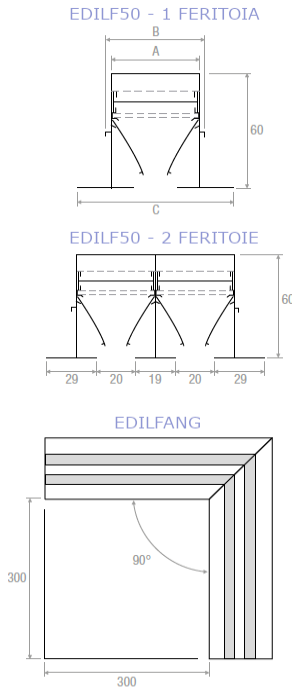
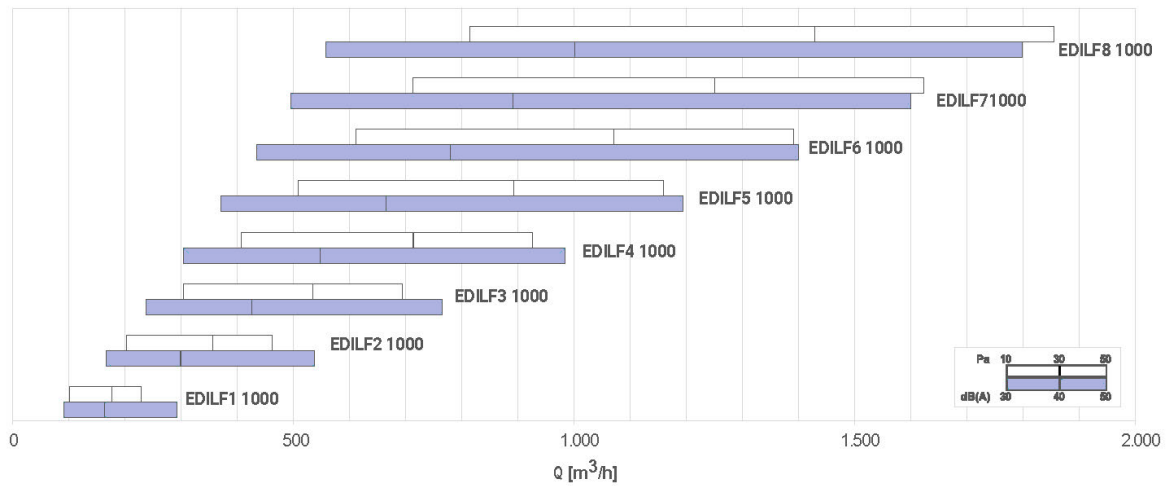
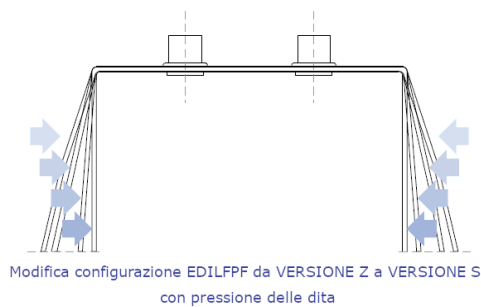
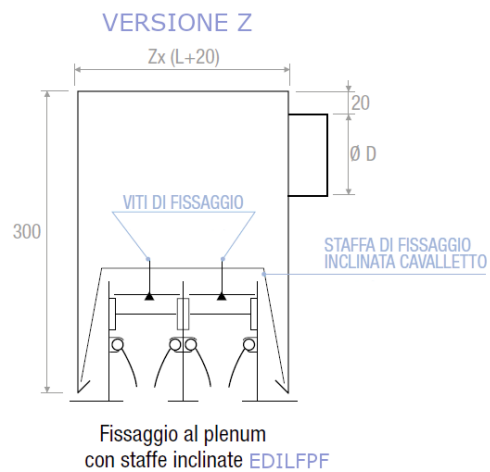
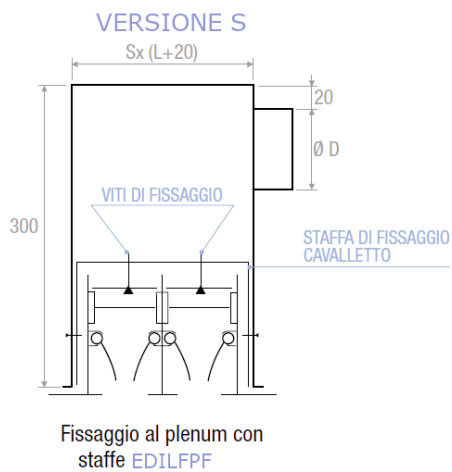
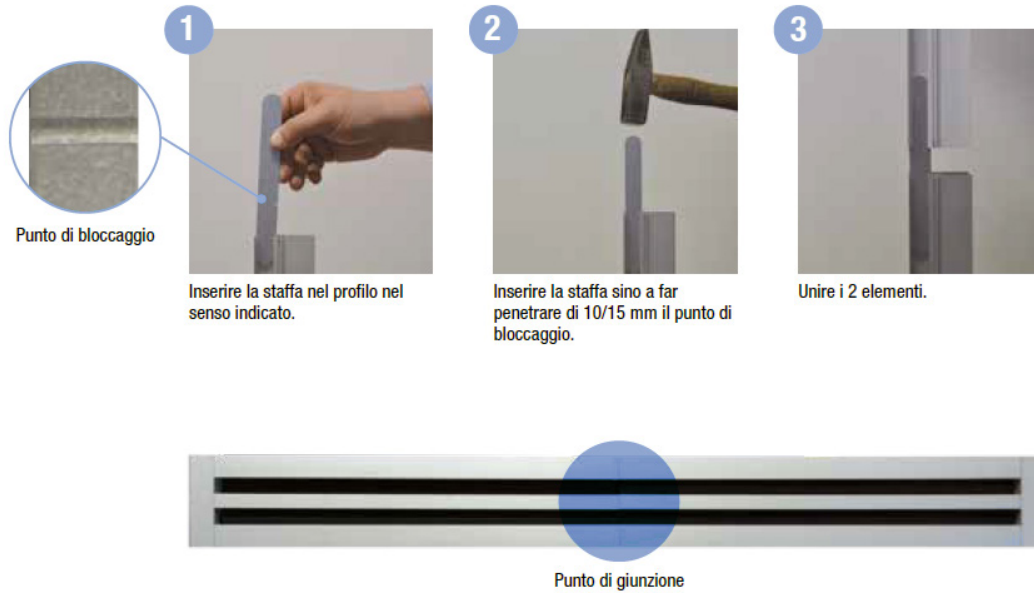


DIAGRAMMA SCELTA RAPIDA



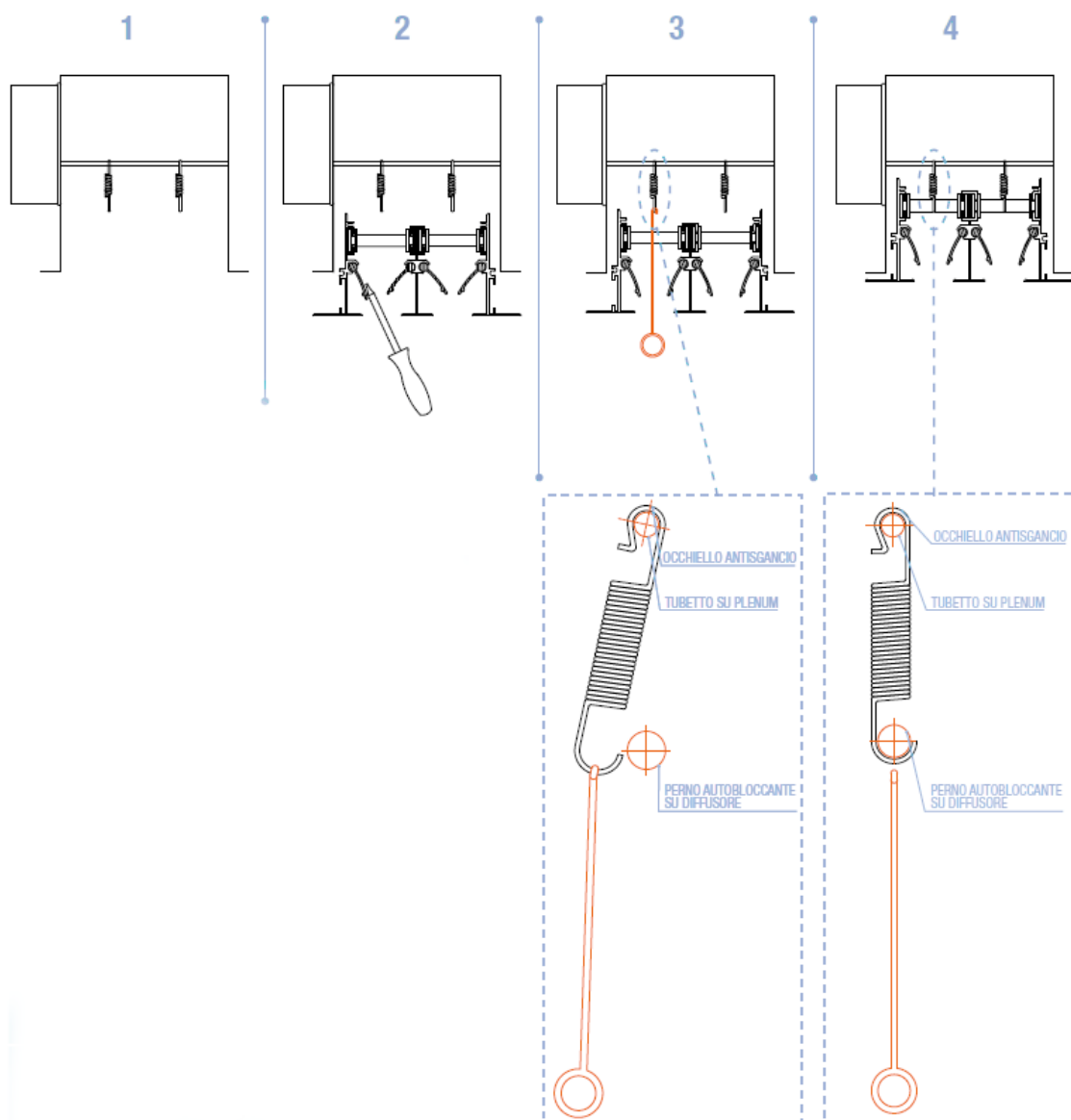
N.B: I valori indicati possono essere soggetti a modifiche senza preavviso

SOLUZIONE DI CONTINUITÀ



MONTAGGIO SU PLENUM

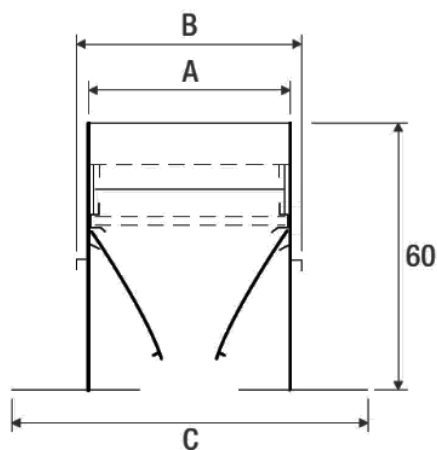
- 1) Agganciare la molla al tubetto di fissaggio posto all'interno del plenum.
- 2) Spostare con un cacciavite i deflettori in modo da lasciare la maggior superficie libera per l'azione del gancio.
- 3) Avvicinare il diffusore al plenum, a mezzo del gancio estendere la molla ed agganciarla al perno autobloccante posto sul diffusore in modo da bloccare il modo unitario la struttura.
- 4) Assicurarsi che il fissaggio sia sicuro.



DATI DI FUNZIONAMENTO EDILF

Modello	Ak [m2]	Q [m3/h]		LWA [dB(A)]		X(0,25) [m]		Dpt* [Pa]	
		min	max	min	max	min	max	min	max
EDILF1 1000	0,00959	100	230	32	46	3,1	6,9	10	50
EDILF2 1000	0,0193	200	460	33	47	4,1	9,2	10	50
EDILF3 1000	0,02901	300	690	34	48	4,8	11	10	50
EDILF4 1000	0,03872	410	930	35	49	5,6	12,5	10	50
EDILF5 1000	0,04843	510	1160	35	49	6,1	13,8	10	50
EDILF6 1000	0,05814	610	1390	36	50	6,6	14,8	10	50
EDILF7 1000	0,06785	710	1620	36	50	7	15,8	10	50
EDILF8 1000	0,07757	820	1860	37	51	7,5	16,9	10	50

*senza equalizzatore e serranda completamente aperta



N. feritoie	Lunghezza mm	Ø collarino est. N. collarini	A mm	B mm	C mm	S mm	Z mm	Nr. Cavalletti	Nr. Molle
1	800	98-1	40	50	77	54	66	2	2
	1000	98-1						2	2
	1500	98-2						2	2
	2000	98-3						2	3
2	800	148-1	78	89	115	93	105	2	4
	1000	148-2						2	4
	1500	148-3						2	4
	2000	148-4						2	6
3	800	198-1	117	128	155	132	144	2	4
	1000	198-2						2	4
	1500	198-3						2	6
	2000	198-4						3	6
4	800	198-1	155	165	191	169	181	2	4
	1000	198-2						2	4
	1500	198-3						2	6
	2000	198-4						3	6
5	800	248-1	192	202	229	206	218	2	4
	1000	248-1						2	4
	1500	248-2						2	6
	2000	248-2						3	8
6	800	248-1	230	240	267	244	256	2	4
	1000	248-2						2	4
	1500	248-2						2	6
	2000	248-3						3	8
7	800	248-1	266	276	303	280	292	3	6
	1000	248-2						3	6
	1500	248-3						3	8
	2000	248-4						3	8
8	800	248-1	303	313	340	317	329	3	6
	1000	248-2						3	6
	1500	248-3						3	8
	2000	248-4						3	8