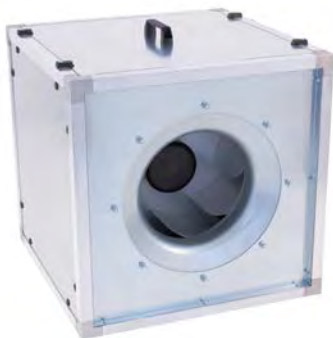


## VENTILATORI CENTRIFUGHI CASSONATI PLUG FAN AD ALTA EFFICIENZA



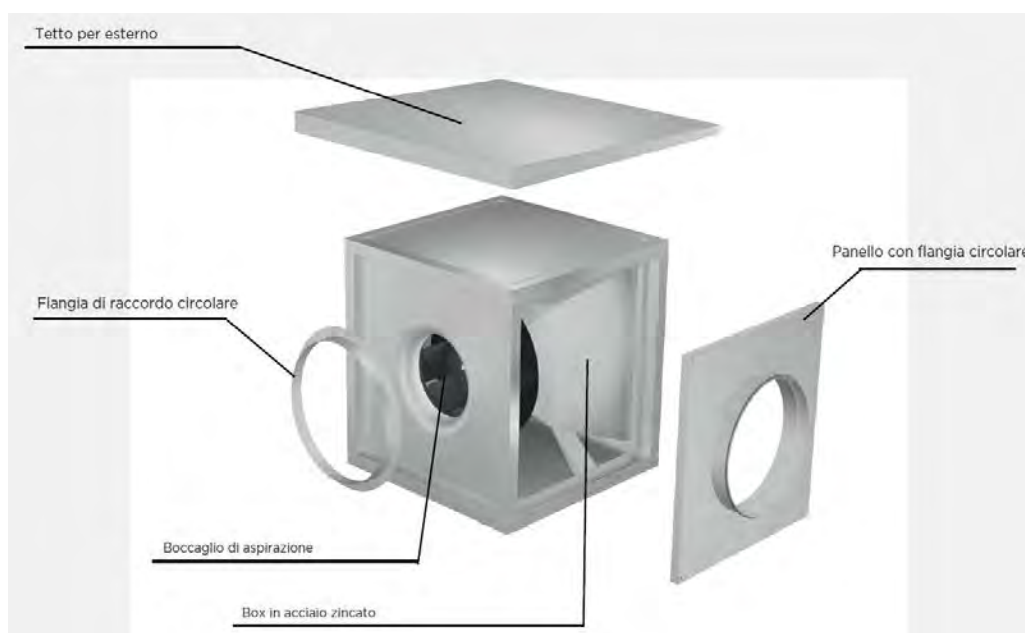
### DESCRIZIONE

Ventilatori ad alta efficienza energetica e con basso livello sonoro, dispongono di un'elettronica integrata e le protezioni del motore; ciò semplifica la componentistica necessaria per queste funzioni rispetto ai ventilatori con motori tradizionali. Le possibilità di controllo dei giri del ventilatore sono: segnale 0-10 Vdc / 4-20 mA, PWM, oppure protocollo di comunicazione MCD BUS con seriale RS485 (scheda opzionale).



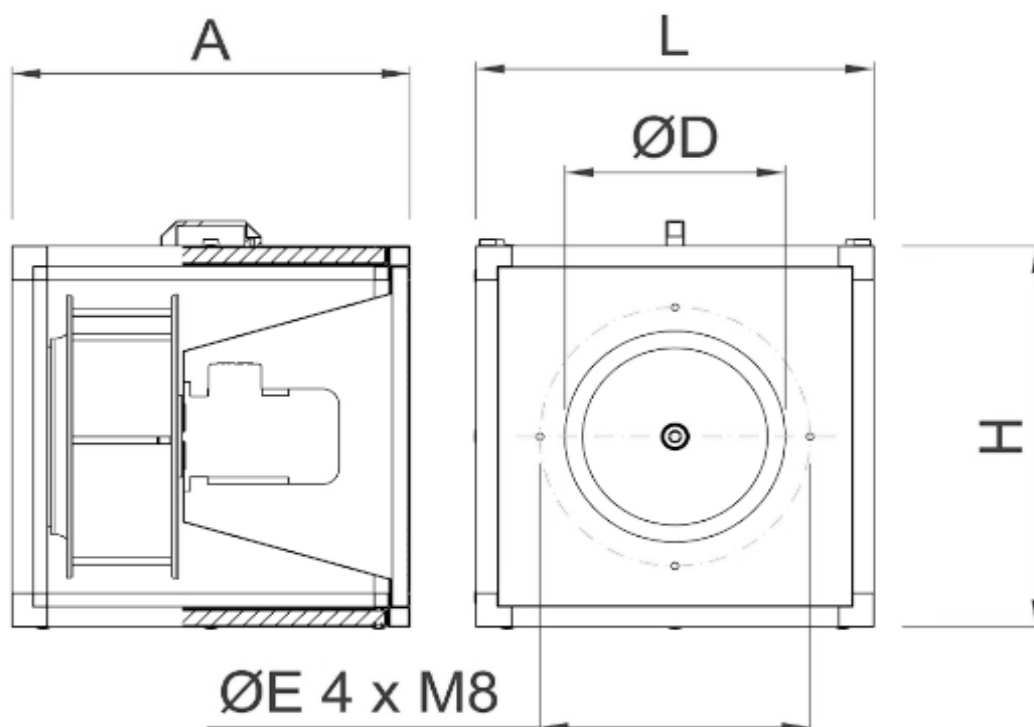
### CARATTERISTICHE

Struttura in profilati d'alluminio e doppia pannellatura in acciaio zincato dello spessore di 25 mm, con interposto isolamento termo-acustico in lana minerale avente densità di 140 kg/m<sup>3</sup>. Classe (A1) EN 13501-1. Tutti e quattro i pannelli laterali possono essere rimossi per una più facile ispezione. Motori elettrici installabili: monofase aventi tensione alimentazione 230[V] a 50 [Hz], motori trifase tensione 230/400 [V] a 50 [Hz].



# EVCCA-EC

VENTILATORI CENTRIFUGHI CASSONATI PER  
ALTE TEMPERATURE



DIMENSIONI EVCCA-EC

Modello	A	Ø D	Ø E	Ø F	L	H	[Kg]
30	500	250	330	3x8m	500	500	35
40	560	350	381	4x8m	560	560	38
50	630	400	431	4x8m	630	630	62
60	710	450	485	5x8m	710	710	83
70	760	500	533	5x8m	760	760	103

N.B: I valori indicati possono essere soggetti a modifiche senza preavviso

## VENTILATORI CENTRIFUGHI CASSONATI PLUG FAN AD ALTA EFFICIENZA

DATI TECNICI EVCCA-EC					
MODELLO	Fase	Portata aria max	Pressione st. max	Potenza	Velocità
		[m <sup>3</sup> /h]	[Pa]	[kW]	[RPM]
EVCCA 30 EC	1	1448	680	0,24	3140
EVCCA 30 EC A	1	2800	820	0,36	2760
EVCCA 30 EC B	1	3200	900	0,58	3100
EVCCA 40 EC	1	3500	550	0,36	1460
EVCCA 50 EC	3	7500	610	1	1400
EVCCA 60 EC	3	8000	460	0,87	1100
EVCCA 70 EC	3	9200	350	0,77	850

### ACCESSORI



**Opzionale**

Unità di controllo (S-0283\_01)

- A) Possibilità di gestire MAX 32 BOX separatamente tramite porta RS 485 MOD BUS , oppure tramite display (S-0283\_01 /CY-0241-02)
- B) Gestione sensore di Co/2 da :2000 / 5000 PPM (Qualità dell'aria)
- C) Gestione sensore di umidità
- D) Gestione di due sonde di temperatura NTC
- E) Gestione sensore di pressione
- F) Regolazione automatica della portata d'aria ,in base alla qualità (CO2)
- G) Calendario per funzionamento in automatico
- H) Gestione termostato ambiente (automatico)
- I) Controllo della velocità del ventilatore , oppure segnala guasto dello stesso
- J) Gestione di serranda in automatico/manuale
- K) Gestione batteria elettrica 0\_10 Volt
- L) Gestione batteria acqua regolazione 0-10 Volt
- M) Gestione allarme incendio
- N) Calendario settimanale , orologio



Controllo 0-10V



S-0241-02



CY-0241-02



INT sicurezza 16 A



Sensore CO2 LKV



Pressostato differenziale



# EVCCA-EC

## VENTILATORI CENTRIFUGHI CASSONATI PLUG FAN AD ALTA EFFICIENZA

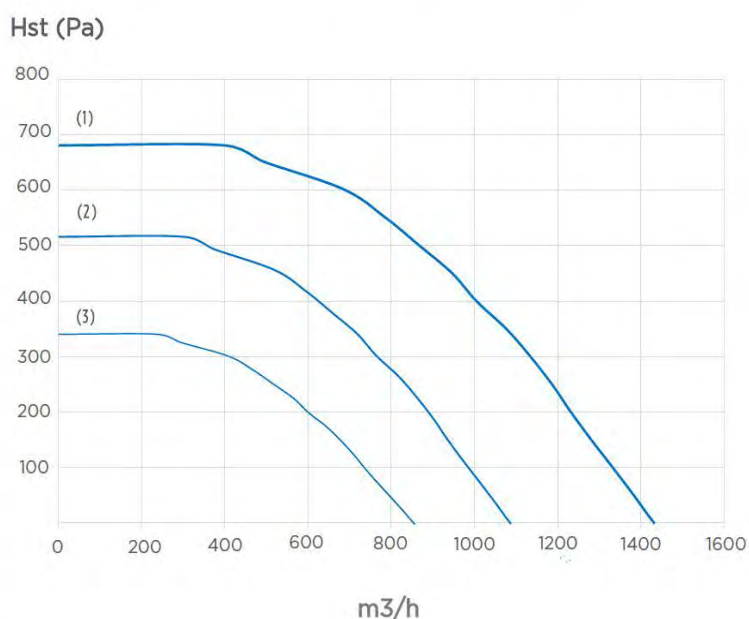


### EVCCA 30 EC

#### DATI NOMINALI MOTORI ELETTRICI

Tipo EVCCA/EC-30 -250 LON	
Pressione massima Hst Pa	Pa 680
Portata Max M3/h	M3/h 1448
Temperatura di esercizio °C	-10 + 60 °C
Isolamento Motore classe F	Is F
Protezione Motore IP 44	IP 44
Controllo Ingresso 0-10V/DC	0-10V Dc
Velocità di rotazione [Rpm]	3140
Potenza nominale [Watt]	240
Corrente nominale [A]	1,88
Frequenza [Hz]	50/60
Fasi	1-
Volt Tensione di esercizio [V]	200/277
Volt Tensione nominale [V]	230
PESO KG	Kg 25

- (1) Valori riferiti ad una tensione di regolazione pari a 10 V e alla portata nominale.
- (2) Valori riferiti ad una tensione di regolazione pari a 8 V e alla portata nominale.
- (3) Valori riferiti ad una tensione di regolazione pari a 6 V e alla portata nominale.



Potenza Sonora (L <sub>W</sub> ) dB(A)		Banda D'ottave								
Radiazione cassa		Σ	63	125	250	500	1k	2k	4k	8k
Curva ( 1 ) Volt 10	L <sub>WA1</sub> dB (A)	67	42	43	48	47	67	50	48	44
Curva ( 2 ) Volt 8	L <sub>WA2</sub> dB (A)	55	40	41	45	48	51	44	43	37
Curva ( 3 ) Volt 6	L <sub>WA3</sub> dB (A)	49	33	39	36	41	45	38	34	24

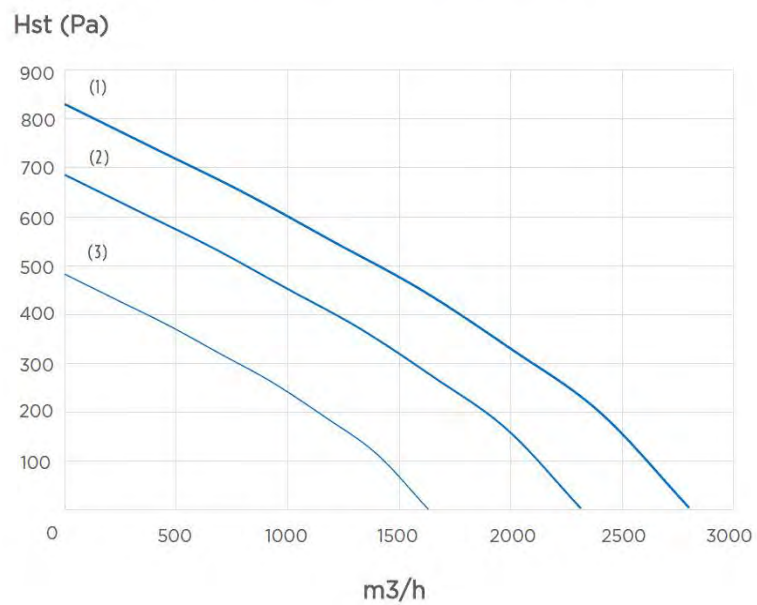
## VENTILATORI CENTRIFUGHI CASSONATI PLUG FAN AD ALTA EFFICIENZA

### EVCCA 30 EC A

#### DATI NOMINALI MOTORI ELETTRICI

Tipo EVCCA/EC-30A - 280 LON	
Pressione massima Hst Pa	Pa 820
Portata Max M3/h	M3/h 2800
Temperatura di esercizio °C	-10 + 60 °C
Isolamento Motore classe F	Is F
Protezione Motore IP 44	IP 44
Controllo Ingresso 0-10V/DC	0-10V Dc
Velocità di rotazione [Rpm]	2760
Potenza nominale [Watt]	360
Corrente nominale [A]	2,2
Frequenza [Hz]	50/60
Fasi	1-
Volt Tensione di esercizio [V]	200/277
Volt Tensione nominale [V]	230
PESO KG	Kg 27

- (1) Valori riferiti ad una tensione di regolazione pari a 10 V e alla portata nominale.  
 (2) Valori riferiti ad una tensione di regolazione pari a 8 V e alla portata nominale.  
 (3) Valori riferiti ad una tensione di regolazione pari a 6 V e alla portata nominale.



Potenza Sonora (L <sub>W</sub> ) dB(A)		Banda D'ottave								
Radiazione cassa		Σ	63	125	250	500	1k	2k	4k	8k
Curva ( 1 ) Volt 10	L <sub>WA1</sub> dB (A)	64	40	41	50	48	64	49	46	42
Curva ( 2 ) Volt 8	L <sub>WA2</sub> dB (A)	57	35	39	44	55	49	44	43	38
Curva ( 3 ) Volt 6	L <sub>WA3</sub> dB (A)	51	33	36	33	44	50	38	36	25



# EVCCA-EC

## VENTILATORI CENTRIFUGHI CASSONATI PLUG FAN AD ALTA EFFICIENZA



### EVCCA 30 EC B

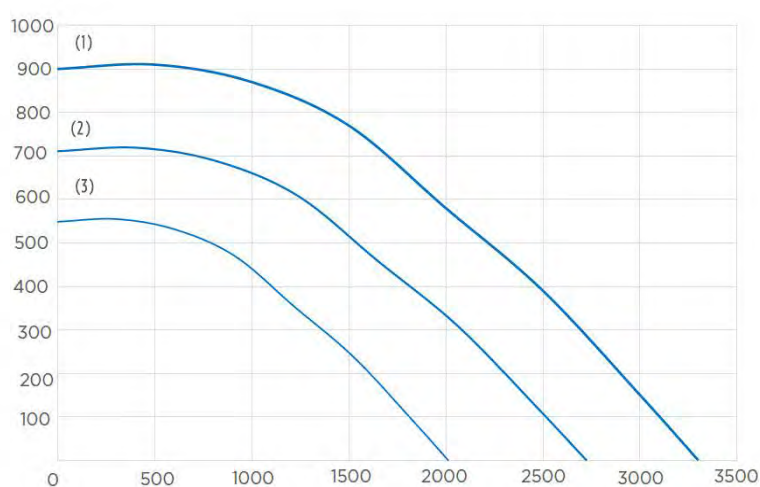
#### DATI NOMINALI MOTORI ELETTRICI

Tipo EVCCA/EC-30B -280we	
Pressione massima Hst Pa	Pa 900
Portata Max M3/h	M3/h 3200
Temperatura di esercizio °C	-10 + 60 °C
Isolamento Motore classe F	Is F
Protezione Motore IP 44	IP 44
Controllo Ingresso 0-10V/DC	0-10V Dc
Velocità di rotazione [Rpm]	3100
Potenza nominale [Watt]	580
Corrente nominale [A]	3,4
Frequenza [Hz]	50/60
Fasi	1-
Volt Tensione di esercizio [V]	200/277
Volt Tensione nominale [V]	230
PESO KG	Kg 28

(1) Valori riferiti ad una tensione di regolazione pari a 10 V e alla portata nominale.

(2) Valori riferiti ad una tensione di regolazione pari a 8 V e alla portata nominale.

(3) Valori riferiti ad una tensione di regolazione pari a 6 V e alla portata nominale.



Potenza Sonora (L <sub>w</sub> ) dB(A)		Banda D'ottave								
Radiazione cassa		Σ	63	125	250	500	1k	2k	4k	8k
Curva (1) Volt 10	L <sub>WA1</sub> dB (A)	60	51	56	53	44	46	47	49	47
Curva (2) Volt 8	L <sub>WA2</sub> dB (A)	52	37	46	45	40	42	43	42	38
Curva (3) Volt 6	L <sub>WA3</sub> dB (A)	51	33	39	40	35	39	35	33	23

N.B: I valori indicati possono essere soggetti a modifiche senza preavviso

## VENTILATORI CENTRIFUGHI CASSONATI PLUG FAN AD ALTA EFFICIENZA

### EVCCA 40 EC

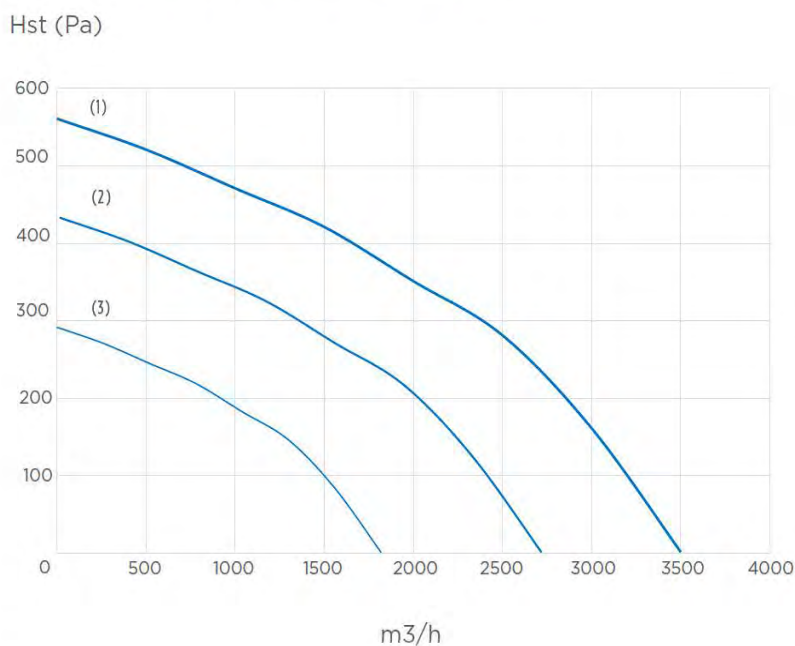
#### DATI NOMINALI MOTORI ELETTRICI

Tipo EVCCA/EC-40-400	
Pressione massima Hst Pa	Pa 550
Portata Max M3/h	M3/h 3500
Temperatura di esercizio °C	-10 + 60 °C
Isolamento Motore classe F	Is F
Protezione Motore IP 44	IP 44
Controllo Ingresso 0-10V/DC	0-10V Dc
Velocità di rotazione [Rpm]	1460
Potenza nominale [Watt]	360
Corrente nominale [A]	2,2
Frequenza [Hz]	50/60
Fasi	1-
Volt Tensione di esercizio [V]	200/277
Volt Tensione nominale [V]	230
PESO	KG 32

(1) Valori riferiti ad una tensione di regolazione pari a 10 V e alla portata nominale.

(2) Valori riferiti ad una tensione di regolazione pari a 8 V e alla portata nominale.

(3) Valori riferiti ad una tensione di regolazione pari a 6 V e alla portata nominale.



Potenza Sonora (L <sub>W</sub> ) dB(A)		Banda D'ottave								
Radiazione cassa		Σ	63	125	250	500	1k	2k	4k	8k
Curva ( 1 ) Volt 10	L <sub>WA1</sub> dB (A)	58	34	49	47	41	41	54	38	31
Curva ( 2 ) Volt 8	L <sub>WA2</sub> dB (A)	50	32	44	43	38	39	45	35	25
Curva ( 3 ) Volt 6	L <sub>WA3</sub> dB (A)	44	34	36	38	35	36	31	30	20



# EVCCA-EC

## VENTILATORI CENTRIFUGHI CASSONATI PLUG FAN AD ALTA EFFICIENZA



### EVCCA 50 EC

#### DATI NOMINALI MOTORI ELETTRICI

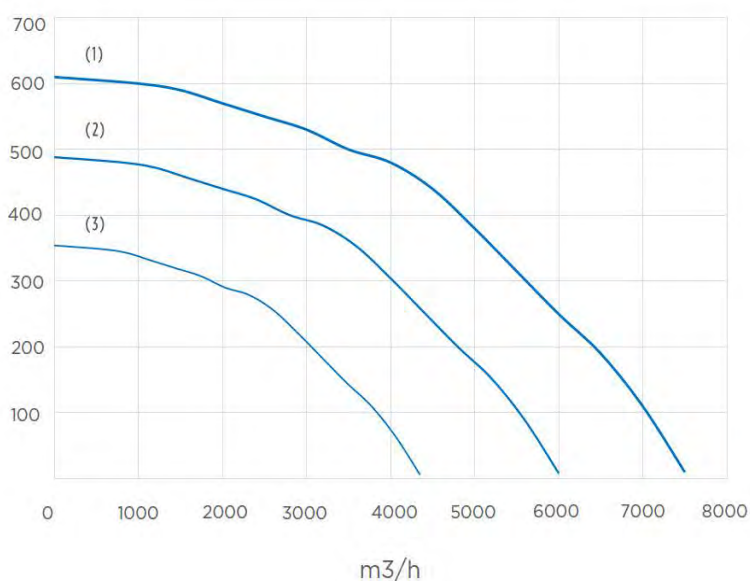
Tipo EVCCA/ EC - 50 - 450	
Pressione massima Hst Pa	Pa 610
Portata Max M3/h	M3/h 7500
Temperatura di esercizio °C	-10 + 60 °C
Isolamento Motore classe F	Is F
Protezione Motore IP 44	IP 44
Controllo Ingresso 0-10V/DC	0-10V Dc
Velocità di rotazione [Rpm]	1400
Potenza nominale [Watt]	1000
Corrente nominale [A]	2
Frequenza [Hz]	50/60
Fasi	3-
Volt Tensione di esercizio [V]	300/477
Volt Tensione nominale [V]	380
PESO	KG Kg 42

(1) Valori riferiti ad una tensione di regolazione pari a 10 V e alla portata nominale.

(2) Valori riferiti ad una tensione di regolazione pari a 8 V e alla portata nominale.

(3) Valori riferiti ad una tensione di regolazione pari a 6 V e alla portata nominale.

Hst (Pa)



Potenza Sonora (L <sub>W</sub> ) dB(A)		Banda D'ottave								
Radiazione cassa		Σ	63	125	250	500	1k	2k	4k	8k
Curva (1) Volt 10	L <sub>WA1</sub> dB (A)	57	42	53	49	46	46	47	48	46
Curva (2) Volt 8	L <sub>WA2</sub> dB (A)	52	39	48	45	41	41	42	43	38
Curva (3) Volt 6	L <sub>WA3</sub> dB (A)	51	39	46	42	34	45	34	35	27

N.B: I valori indicati possono essere soggetti a modifiche senza preavviso



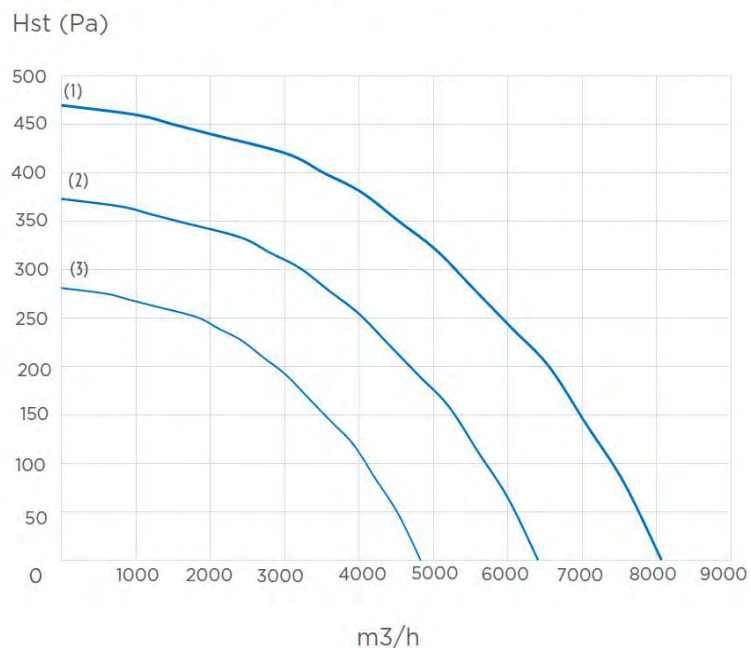
## VENTILATORI CENTRIFUGHI CASSONATI PLUG FAN AD ALTA EFFICIENZA

### EVCCA 60 EC

#### DATI NOMINALI MOTORI ELETTRICI

Tipo EVCCA/EC 60- 500	
Pressione massima Hst Pa	Pa 460
Portata Max M3/h	M3/h 8000
Temperatura di esercizio °C	-10 + 60 °C
Isolamento Motore classe F	Is F
Protezione Motore IP 44	IP 44
Controllo Ingresso 0-10V/DC	0-10V Dc
Velocità di rotazione [Rpm]	1100
Potenza nominale [Watt]	870
Corrente nominale [A]	1
Frequenza [Hz]	50/60
Fasi	3-
Volt Tensione di esercizio [V]	300/477
Volt Tensione nominale [V]	380
PESO	KG Kg 51

- (1) Valori riferiti ad una tensione di regolazione pari a 10 V e alla portata nominale.  
 (2) Valori riferiti ad una tensione di regolazione pari a 8 V e alla portata nominale.  
 (3) Valori riferiti ad una tensione di regolazione pari a 6 V e alla portata nominale.



Potenza Sonora (L <sub>W</sub> ) dB(A)		Banda D'ottave								
Radiazione cassa		Σ	63	125	250	500	1k	2k	4k	8k
Curva ( 1 ) Volt 10	L <sub>WA1</sub> dB (A)	56	47	53	49	45	43	42	41	37
Curva ( 2 ) Volt 8	L <sub>WA2</sub> dB (A)	52	41	48	46	37	39	33	34	28
Curva ( 3 ) Volt 6	L <sub>WA3</sub> dB (A)	49	39	46	35	31	32	28	30	26



# EVCCA-EC

## VENTILATORI CENTRIFUGHI CASSONATI PLUG FAN AD ALTA EFFICIENZA

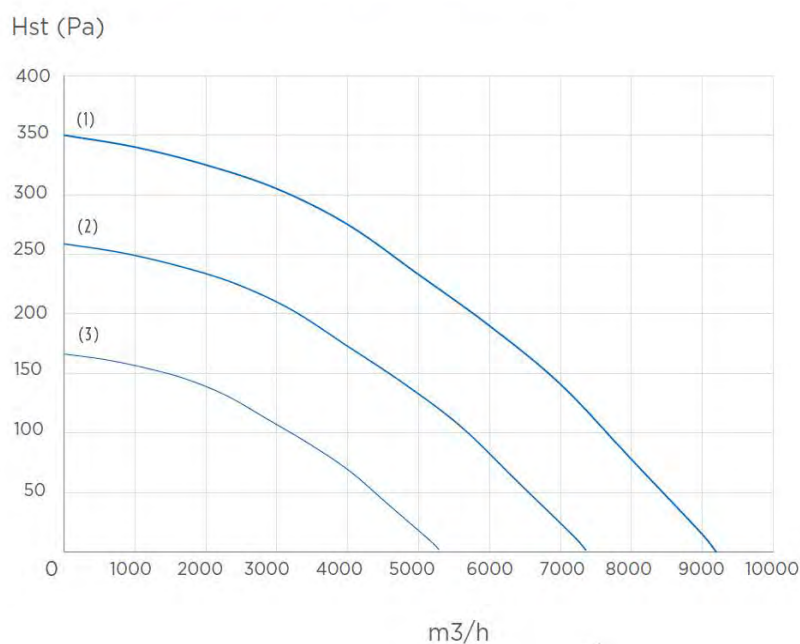


### EVCCA 70 EC

#### DATI NOMINALI MOTORI ELETTRICI

Tipo EVCCA/EC 70 -560	
Pressione massima Hst Pa	Pa 350
Portata Max M3/h	M3/h 9200
Temperatura di esercizio °C	-10 + 60 °C
Isolamento Motore classe F	Is F
Protezione Motore IP 44	IP 44
Controllo Ingresso 0-10V/DC	0-10V Dc
Velocità di rotazione [Rpm]	850
Potenza nominale [Watt]	770
Corrente nominale [A]	1
Frequenza [Hz]	50/60
Fasi	3-
Volt Tensione di esercizio [V]	300/477
Volt Tensione nominale [V]	380
PESO KG	Kg 6l

- (1) Valori riferiti ad una tensione di regolazione pari a 10 V e alla portata nominale.
- (2) Valori riferiti ad una tensione di regolazione pari a 8 V e alla portata nominale.
- (3) Valori riferiti ad una tensione di regolazione pari a 6 V e alla portata nominale.



Potenza Sonora (L <sub>W</sub> ) dB(A)		Banda D'ottave								
Radiazione cassa		Σ	63	125	250	500	1k	2k	4k	8k
Curva (1) Volt 10	L <sub>WA1</sub> dB (A)	55	48	50	47	40	41	46	43	34
Curva (2) Volt 8	L <sub>WA2</sub> dB (A)	49	45	43	40	32	38	35	30	18
Curva (3) Volt 6	L <sub>WA3</sub> dB (A)	46	42	38	34	31	36	34	25	17

N.B: I valori indicati possono essere soggetti a modifiche senza preavviso