

**VENTILATORI A DOPPIA ASPIRAZIONE**



**DESCRIZIONE**

Ventilatori centrifughi a doppia aspirazione per trattamento aria.

**CARATTERISTICHE**

Materiale: lamiera zincata

**IMPIEGO**

Ventilatore centrifugo per aria pulita portate fino a 100.000 mc7h.

Pressione statica fino 1500 Pa e temperatura max 70°C.

**EVTC/S**

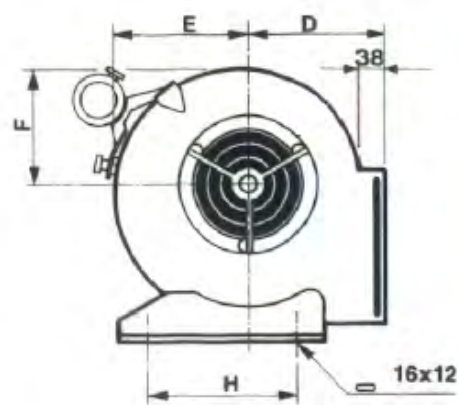
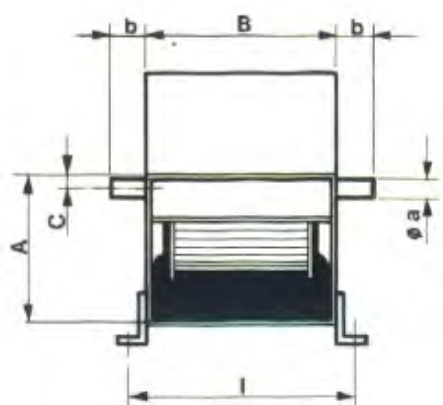
Ventilatore centrifugo per aria pulita composto da 11 modelli da 7/7 al 18/18 con valori di portata fino a 18.000 m<sup>3</sup>/h e pressione statica fino a 800 Pa.

**EVTC/R**

Serie di ventilatori centrifughi per aria pulita composto da 20 modelli dal 7/7 al 30/28 con valori di portata fino a 60.000 m<sup>3</sup>/h e pressione statica fino a 800 Pa per la prima classe e 1500 Pa per la seconda classe.

I ventilatori di questa versione sono muniti di incastellatura per l'orientamento in 4 posizioni.





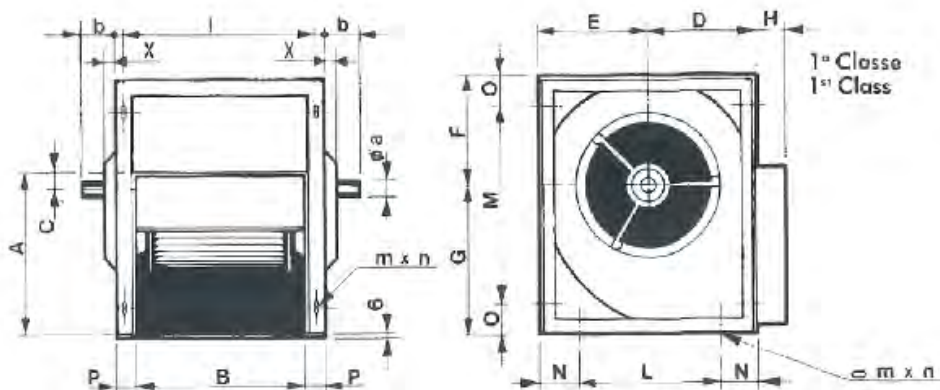
DIMENSIONI EVTC-S

Tipo	A	B	C	D	E	F	G1	G2	G3
7/7	200	232	14	157	163	142	202	167	144
9/7	261	232	45	184	194	173	232	202	177
9/9	261	298	45	184	194	173	232	202	177
10/8	289	265	43	207	221	196	284	225	200
10/10	289	331	43	207	221	196	284	225	200
12/9	342	309	50	236	261	230	330	265	235
12/12	342	395	50	236	261	230	330	265	235
15/11	404	373	60	271	309	272	382	311	275
15/15	404	474	60	271	309	272	382	311	275
18/18	480	557	65	320	372	327	453	376	332

Tipo	H	I	L1	L2	M	R	Øa	b	(*)
7/7	225	260	100	125	16	6	20	45	-
9/7	300	260	127	173	16	6	20	45	-
9/9	300	326	127	173	16	6	20	45	-
10/8	340	293	136	204	38	6	20	45	-
10/10	340	359	136	204	38	6	20	44	-
12/9	408	337	170	238	38	9	25	55	8x7
12/12	408	423	170	238	38	9	25	57	8x7
15/11	495	401	196	299	38	9	25	68	8x7
15/15	495	502	196	299	38	9	25	67	8x7
18/18	610	585	247	363	38	9	25	68	8x7

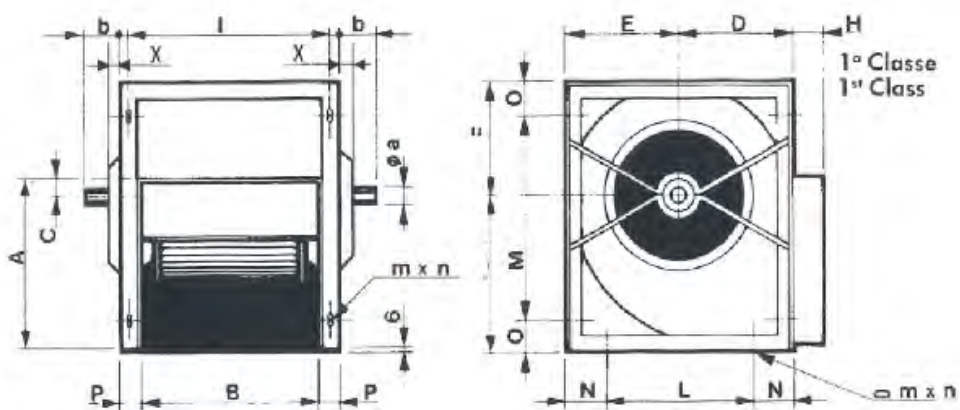
EVTC-R DA 7/7 A 10/10



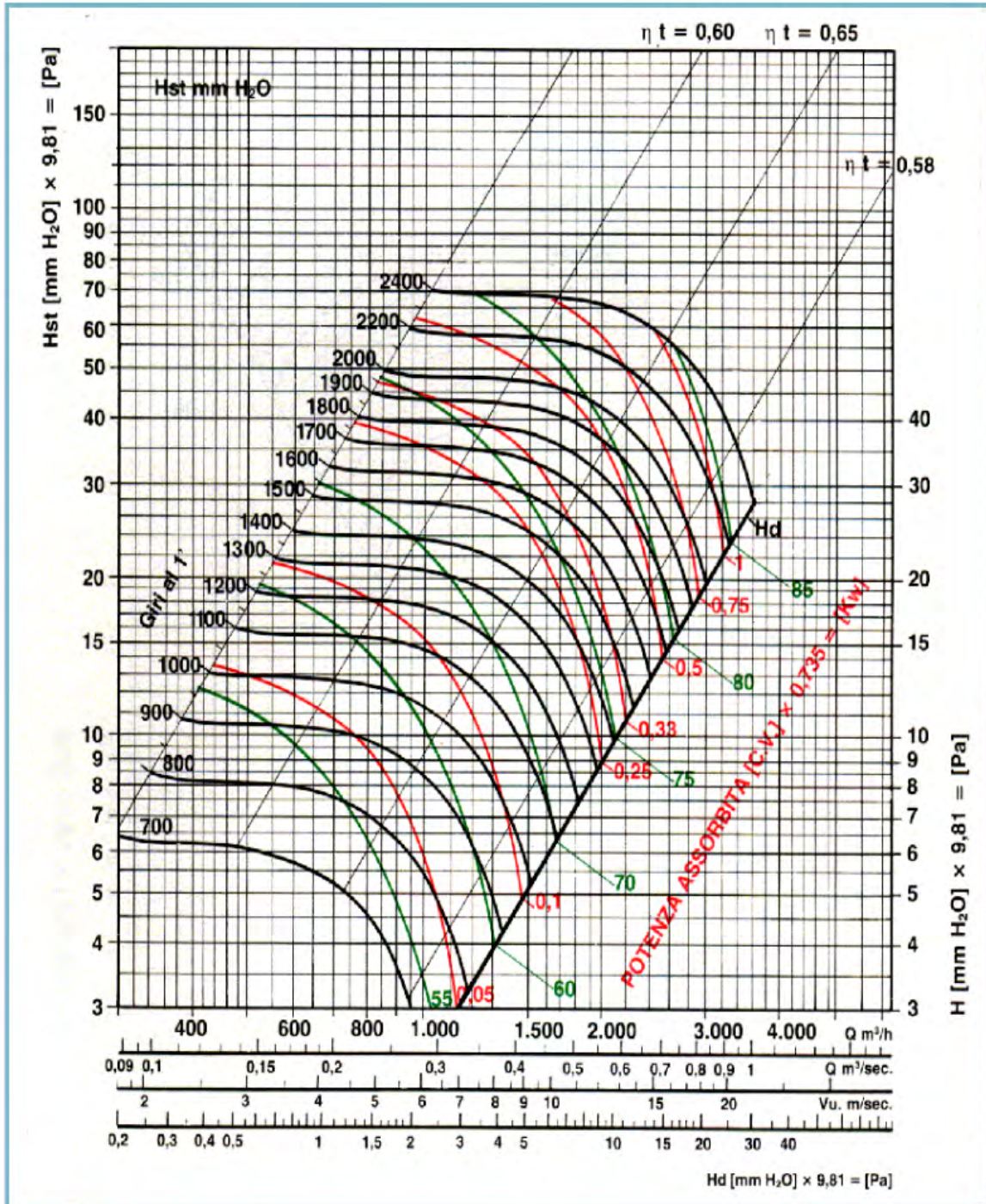
DIMENSIONI EVTC-R

Tipo	A	B	C	D	E	F	G	H	I	L	M	N	O	P	mxn	1ª classe		
																Øa	b	(*)
7 / 7	200	232	14	126	170	148	192	31	254	196	240	50	50	20	12x9	20	51	-
9 / 7	261	232	45	152	198	178	222	32	254	250	300	50	50	20	12x9	20	51	-
9 / 9	261	298	45	152	198	178	222	32	320	250	300	50	50	20	12x9	20	51	-
10 / 8	289	265	43	171	227	202	252	36	287	298	354	50	50	20	12x9	20	52	-
10 / 10	289	331	43	171	227	202	252	36	353	298	354	50	50	20	12x9	20	49	-
12 / 9	342	309	50	198	268	238	297	38	341	366	435	50	50	30	16x12	25	60	8x7
12 / 12	342	395	50	198	268	238	297	38	427	366	435	50	50	30	16x12	25	60	8x7
15 / 11	404	373	60	233	312	278	350	38	405	445	528	50	50	30	16x12	25	71	8x7
15 / 15	404	474	60	233	312	278	350	38	506	445	528	50	50	30	16x12	25	70	8x7
18 / 18	480	557	65	278	377	333	421	42	599	515	614	70	70	40	18x14	25	74	8x7

EVTC-R DA 12/9 A 18/18



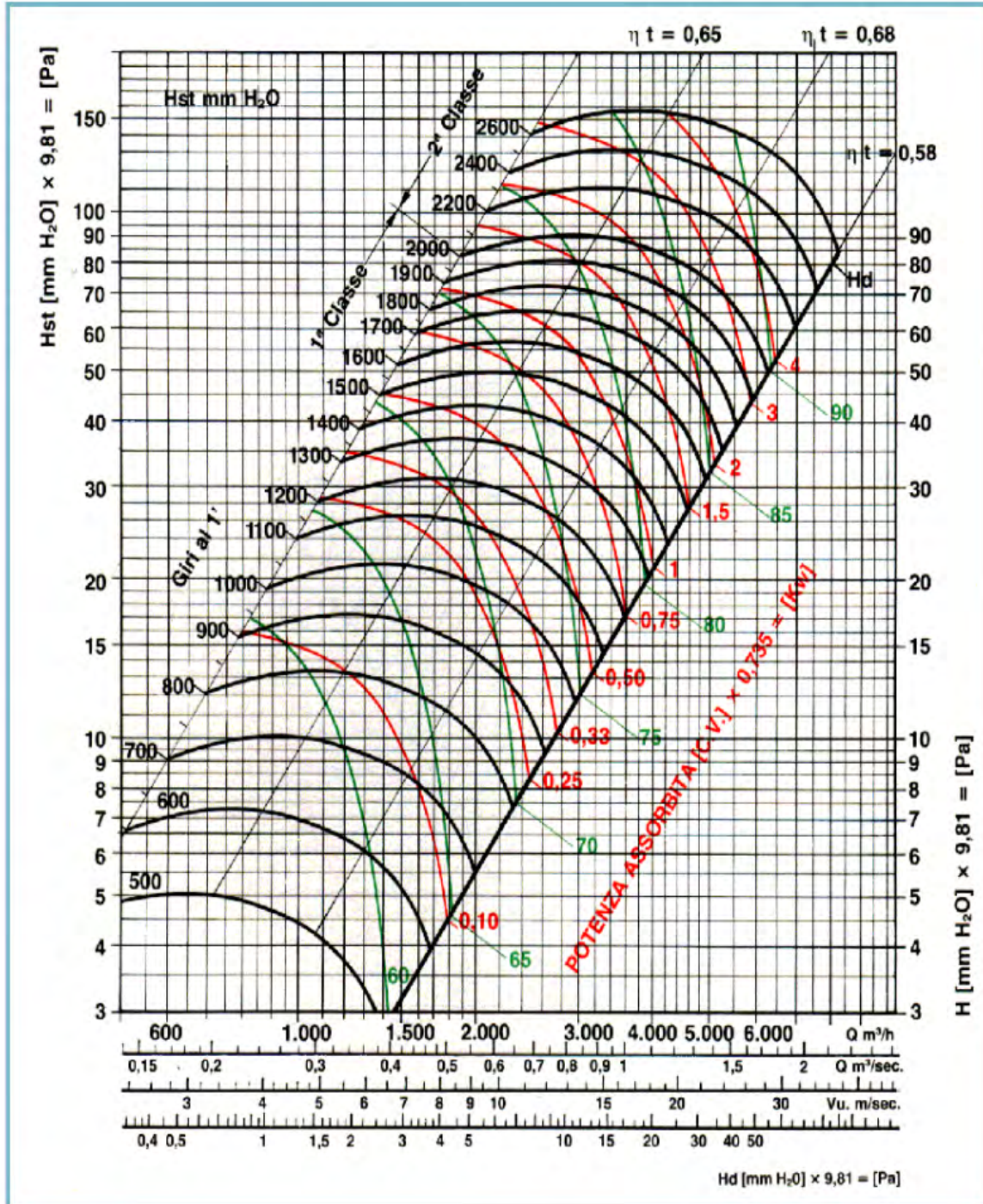
### EVTC 7/7



Dimensionamento 2TAR		Dimensionamento 3TAR		RPM	—	RPM max.	Potenza massima installabile CV	
Portata	: x 2	Portata	: x 3	CV	—	I° Classe 2400	I° Classe	II Classe
Pressione	: x 1	Pressione	: x 1	dBa	—	II Classe	1,5	TA-S
N° giri	: x 1,05	N° giri	: x 1,08	Superficie premente	0,046	Pale	1,5	TA-R
Potenza	: x 2,15	Potenza	: x 3,25	Diametro ventola	200	Temperatura aria	2TA-R	
Giri max.	: x 0,7	Giri max.	: x 0,7	mm	200	circolante max °C	3TA-R	
						70		

N.B: I valori indicati possono essere soggetti a modifiche senza preavviso

**EVTC 9/7**

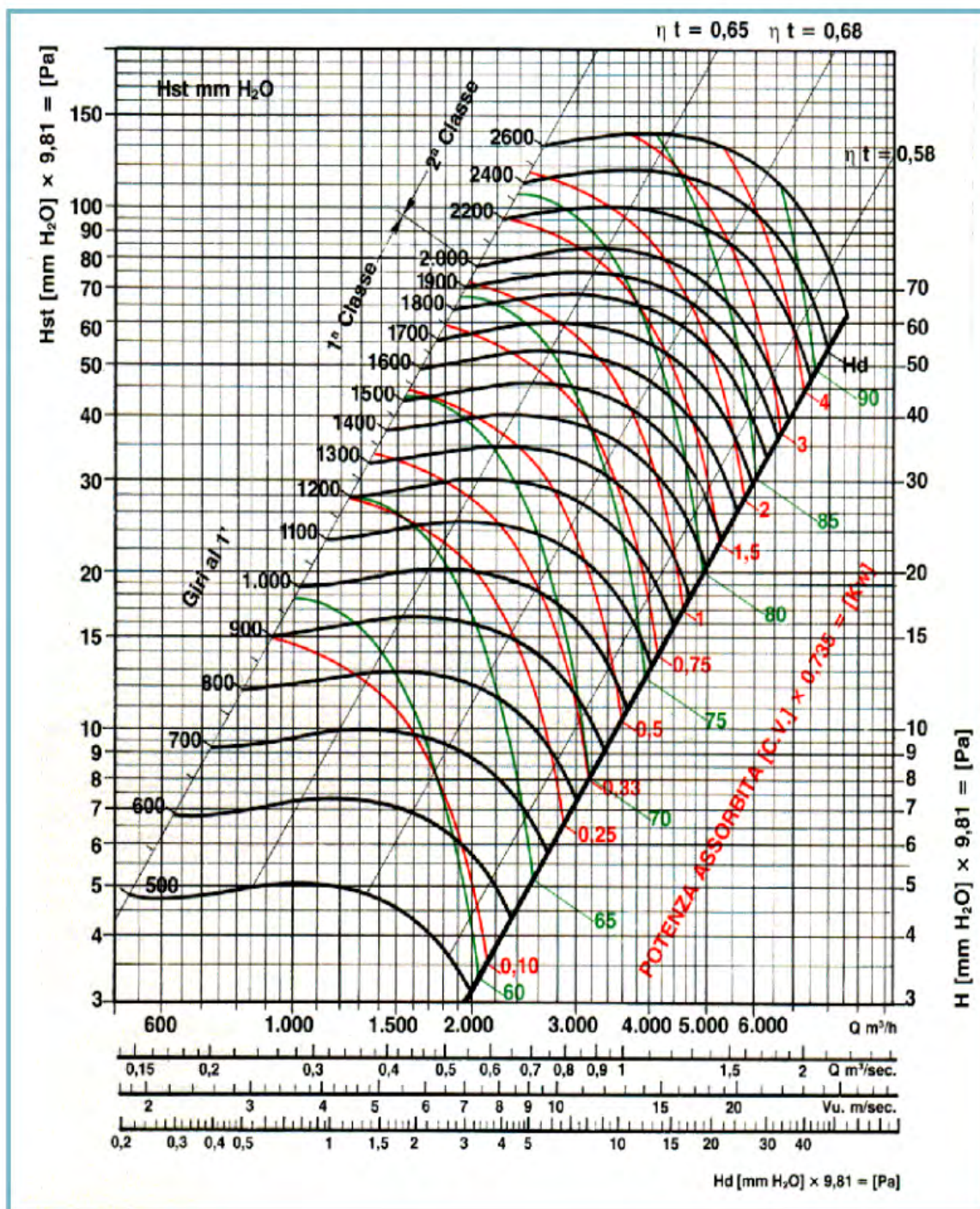


Dimensionamento 2TAR		Dimensionamento 3TAR		RPM CV	—	RPM max. I° Classe	Potenza massima installabile CV
Portata	: x 2	Portata	: x 3	dBa	0,061	2000	I° Classe
Pressione	: x 1	Pressione	: x 1	Superficie premente	m <sup>2</sup>	2600	II Classe
N° giri	: x 1,05	N° giri	: x 1,08	Diametro ventola	250	Pale	I° Classe
Potenza	: x 2,15	Potenza	: x 3,25			33	II Classe
Giri max.	: x 0.7	Giri max.	: x 0.7			Temperatura aria circolante max °C 70	I° Classe
							II Classe

N.B: I valori indicati possono essere soggetti a modifiche senza preavviso



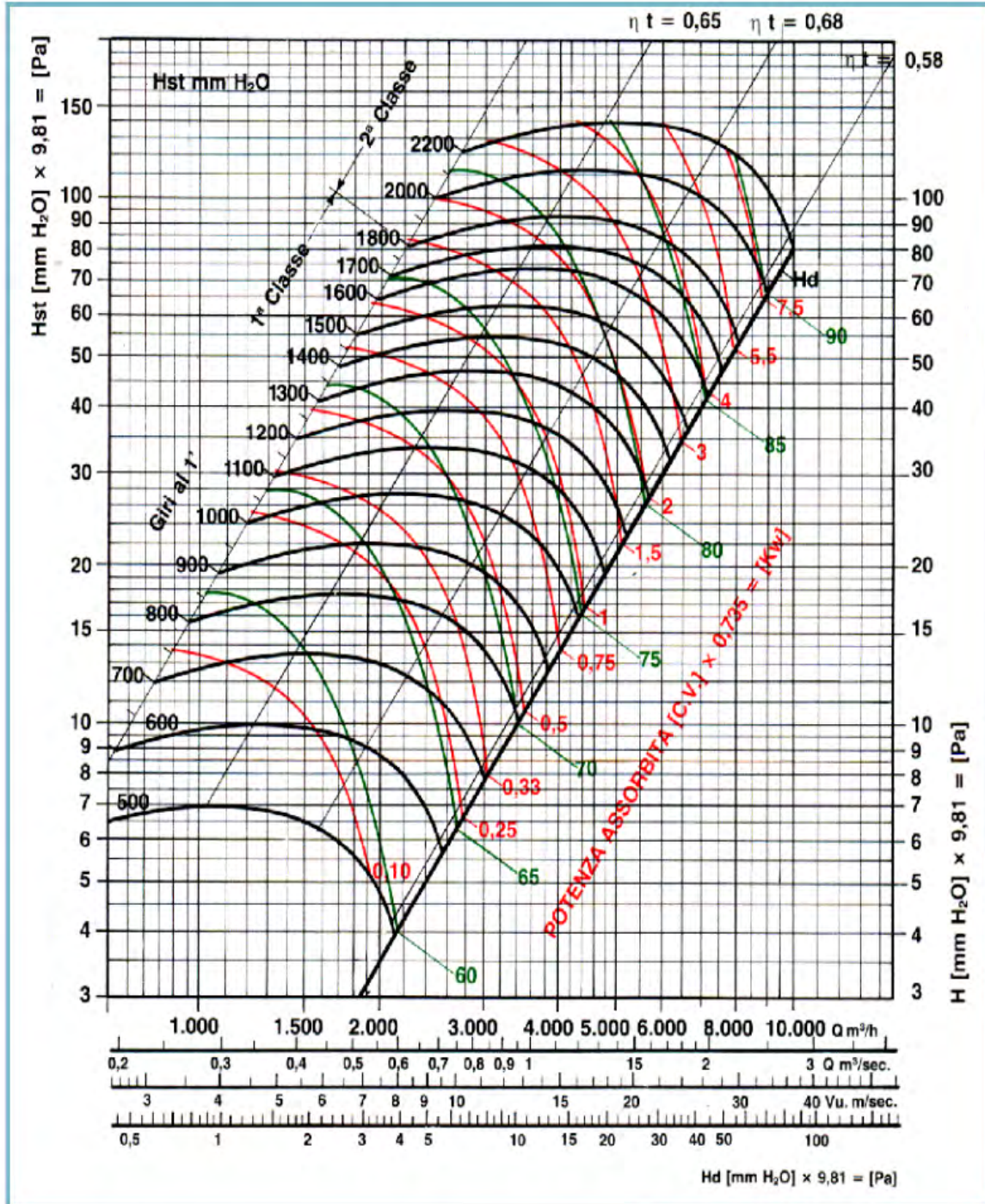
### EVTC 9/9



Dimensionamento 2TAR		Dimensionamento 3TAR		RPM	CV	RPM max.	Potenza massima installabile CV
Portata	: x 2	Portata	: x 3	1 <sup>o</sup> Classe	2000	1 <sup>o</sup> Classe	3 TA-S
Pressione	: x 1	Pressione	: x 1	II Classe	2400	II Classe	3 TA-R 5,5
N° giri	: x 1,05	N° giri	: x 1,08	Superficie premente	Pale	n°	3 2TA-R 5,5
Potenza	: x 2,15	Potenza	: x 3,25	Diametro ventola	Temperatura aria	circolante max °C	4 3TA-R
Giri max.	: x 0,7	Giri max.	: x 0,7	m <sup>2</sup>	0,078	70	
				mm	250		

N.B: I valori indicati possono essere soggetti a modifiche senza preavviso

**EVTC 10/8**

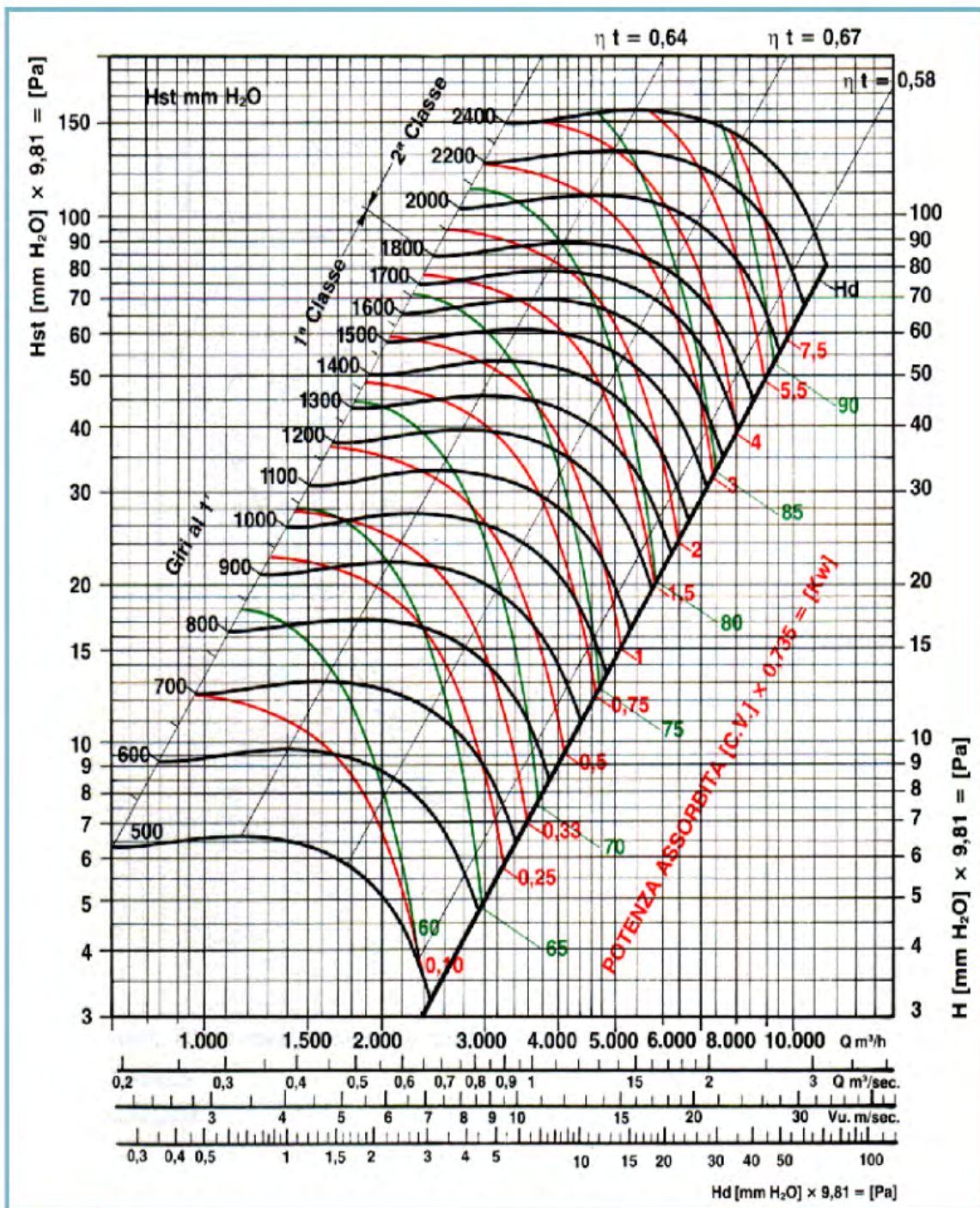


Dimensionamento 2TAR		Dimensionamento 3TAR		RPM CV	—	RPM max. I° Classe	Potenza massima installabile CV	
Portata	: x 2	Portata	: x 3	CV	—	1800	I° Classe	3 TA-S
Pressione	: x 1	Pressione	: x 1	dBa	—	2200	II Classe	3 TA-R 5,5
N° giri	: x 1,05	N° giri	: x 1,08	Superficie premente	m <sup>2</sup> 0,076		Pale	4 2TA-R 5,5
Potenza	: x 2,15	Potenza	: x 3,25	Diametro ventola	nm 280		Temperatura aria circolante max °C 70	4 3TA-R
Giri max.	: x 0.7	Giri max.	: x 0.7					

N.B: I valori indicati possono essere soggetti a modifiche senza preavviso



### EVTC 10/10

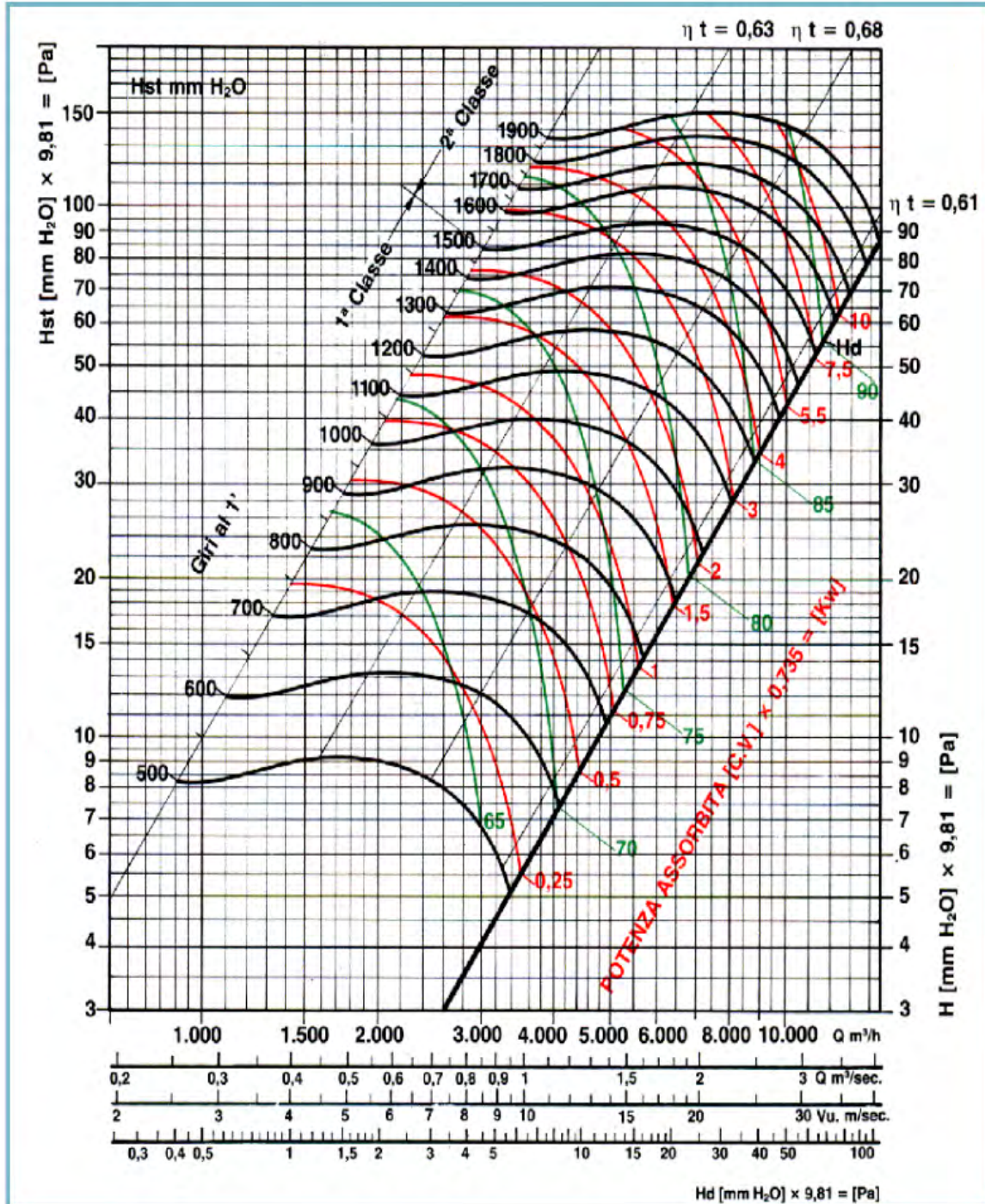


Dimensionamento 2TAR		Dimensionamento 3TAR		RPM	—	RPM max.	Potenza massima installabile CV	
Portata	: x 2	Portata	: x 3	CV	—	I <sup>a</sup> Classe 1800	I <sup>a</sup> Classe	
Pressione	: x 1	Pressione	: x 1	dBa	—	II Classe 2200	II Classe	
N° giri	: x 1,05	N° giri	: x 1,08	Superficie premente	0,0955	Pale	3	TA-S
Potenza	: x 2,15	Potenza	: x 3,25	m <sup>2</sup>		n°	3	TA-R 5,5
Giri max.	: x 0,7	Giri max.	: x 0,7	Diametro ventola	280	Temperatura aria circolante max °C	70	2TA-R 5,5
				mm			4	3TA-R

N.B: I valori indicati possono essere soggetti a modifiche senza preavviso



**EVTC 12/9**

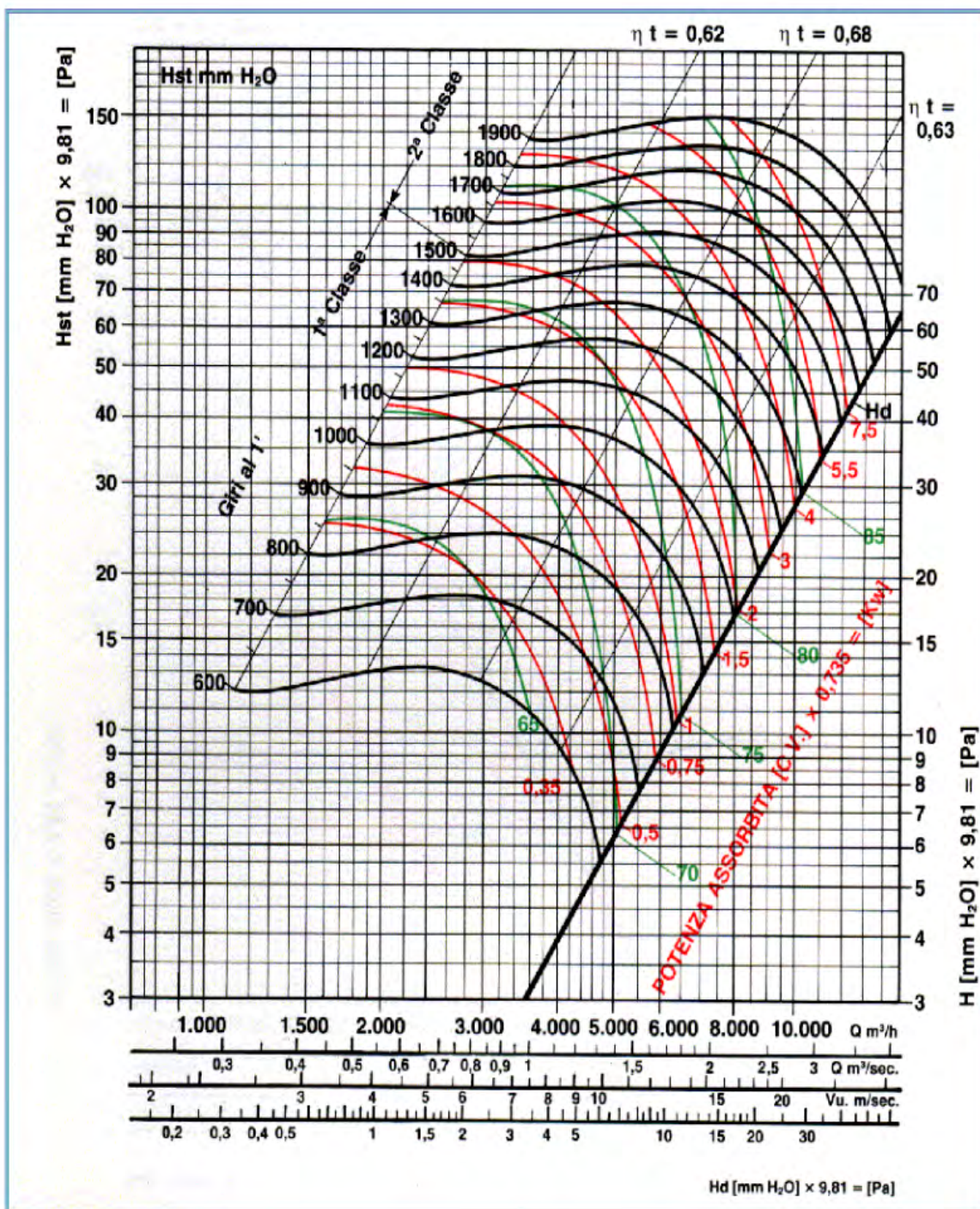


Dimensionamento 2TAR		Dimensionamento 3TAR		RPM CV	Superficie premente m <sup>2</sup>	Diametro ventola mm	RPM max. I° Classe	RPM max. II Classe	Potenza massima installabile CV
Portata	: x 2	Portata	: x 3	dBa	0,106	330	1500	1900	I° Classe
Pressione	: x 1	Pressione	: x 1				Pale		II Classe
N° giri	: x 1,05	N° giri	: x 1,08				45	7,5	I° Classe
Potenza	: x 2,15	Potenza	: x 3,25				Temperatura aria circolante max °C	70	II Classe
Giri max.	: x 0,7	Giri max.	: x 0,7						I° Classe
									II Classe

N.B: I valori indicati possono essere soggetti a modifiche senza preavviso



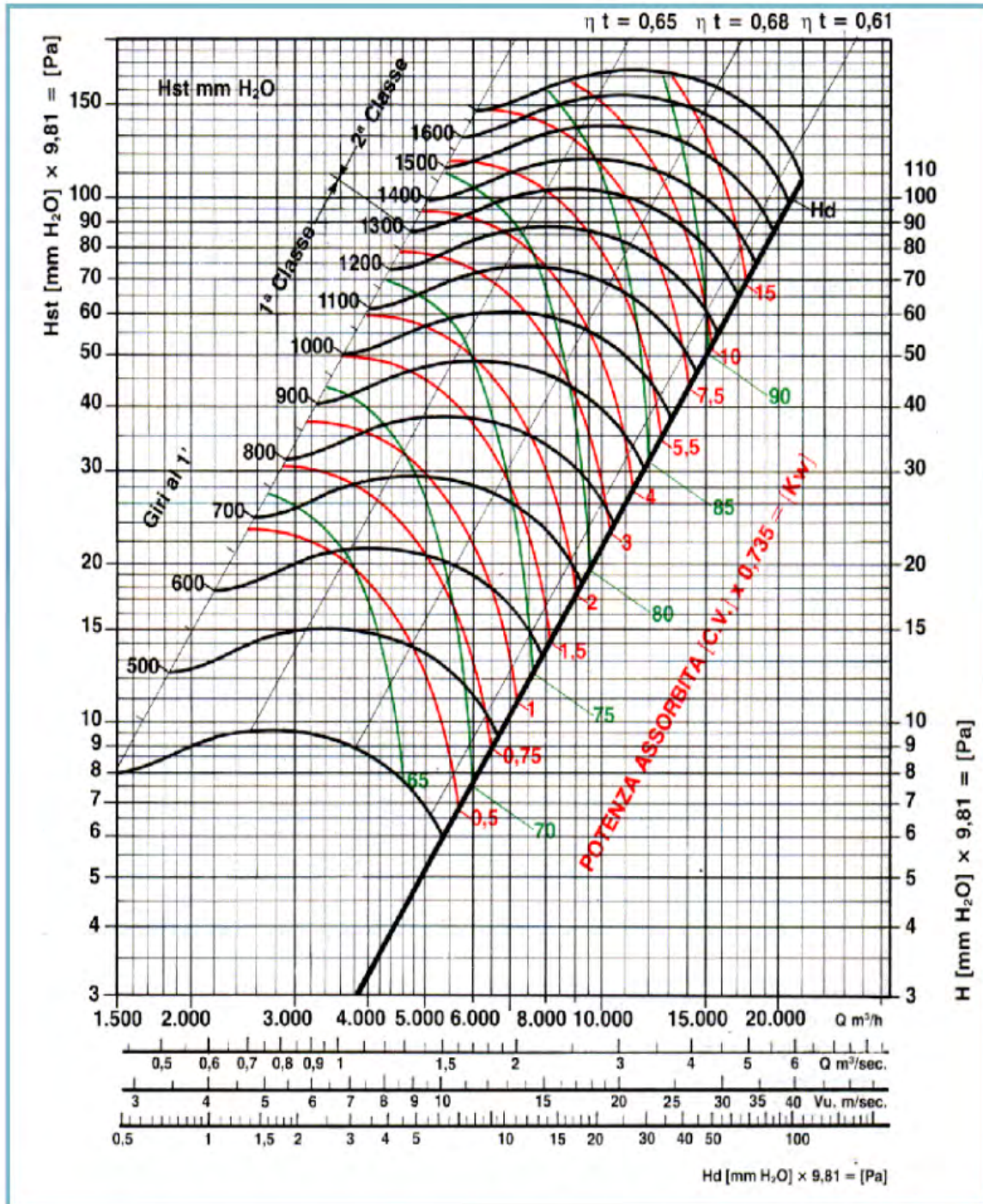
### EVTC 12/12



Dimensionamento 2TAR		Dimensionamento 3TAR		RPM	CV	RPM max.	Potenza massima installabile CV
Portata	: x 2	Portata	: x 3	1 <sup>o</sup> Classe	1500	1 <sup>o</sup> Classe	4 TA-S
Pressione	: x 1	Pressione	: x 1	2 <sup>o</sup> Classe	1800	II Classe	5,5 TA-R 7,5
N° giri	: x 1,05	N° giri	: x 1,08	Superficie premente	Pale	n°	7,5 2TA-R 10
Potenza	: x 2,15	Potenza	: x 3,25	Diametro ventola	Temperatura aria	7,5	3TA-R
Giri max.	: x 0.7	Giri max.	: x 0.7	mm	330	10	

N.B: I valori indicati possono essere soggetti a modifiche senza preavviso

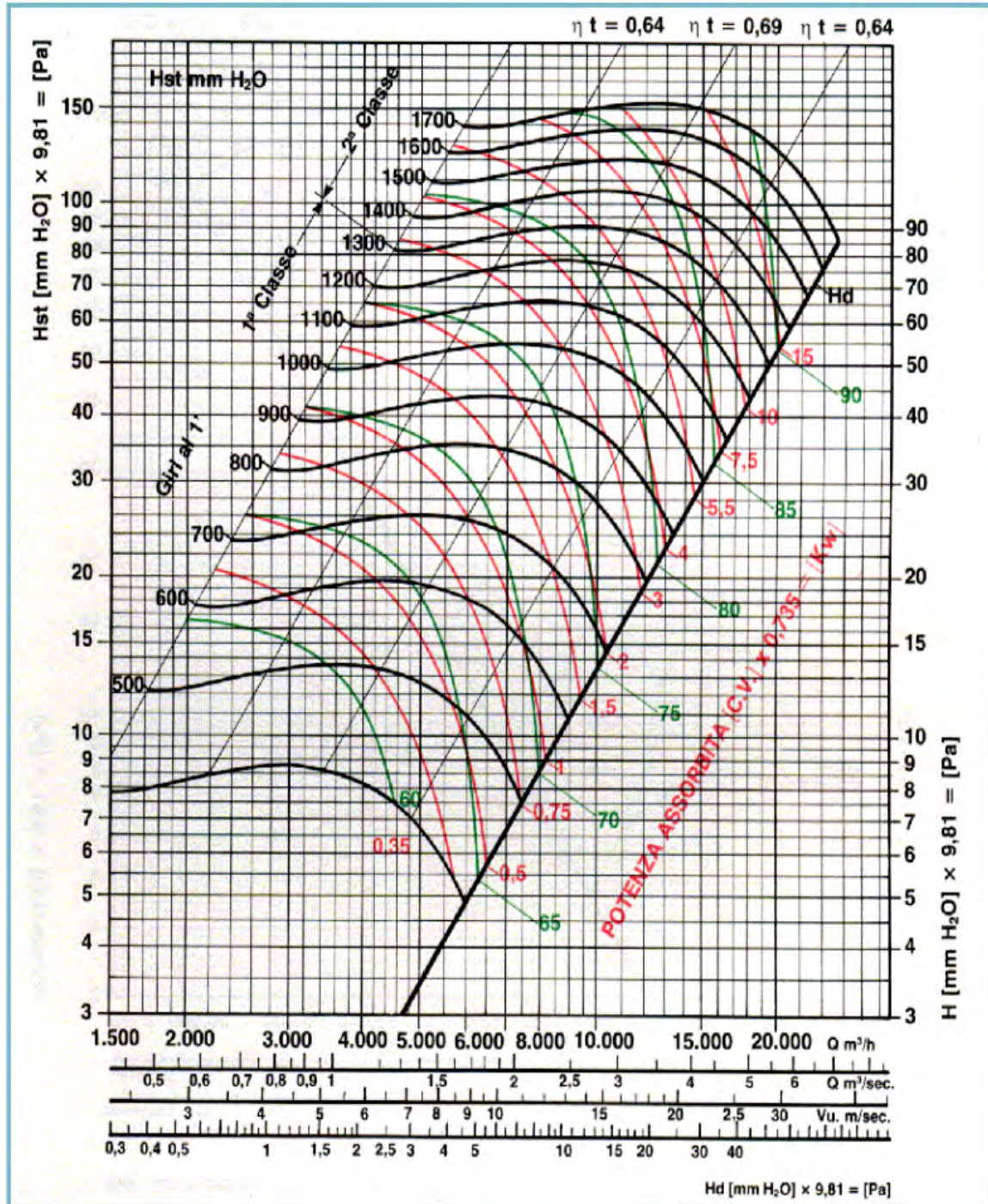
**EVTC 15/11**



Dimensionamento 2TAR		Dimensionamento 3TAR		RPM CV	Superficie premente m <sup>2</sup>	Diametro ventola mm	RPM max. I° Classe	RPM max. II Classe	Potenza massima installabile CV I° Classe	II Classe
Portata	: x 2	Portata	: x 3	CV	0,15	395	1200	1500	5,5	TA-S
Pressione	: x 1	Pressione	: x 1	dBa			Pale		7,5	TA-R
N° giri	: x 1,05	N° giri	: x 1,08				51		10	2TA-R
Potenza	: x 2,15	Potenza	: x 3,25				Temperatura aria		15	3TA-R
Giri max.	: x 0,7	Giri max.	: x 0,7				circolante max °C	70		



### EVTC 15/15

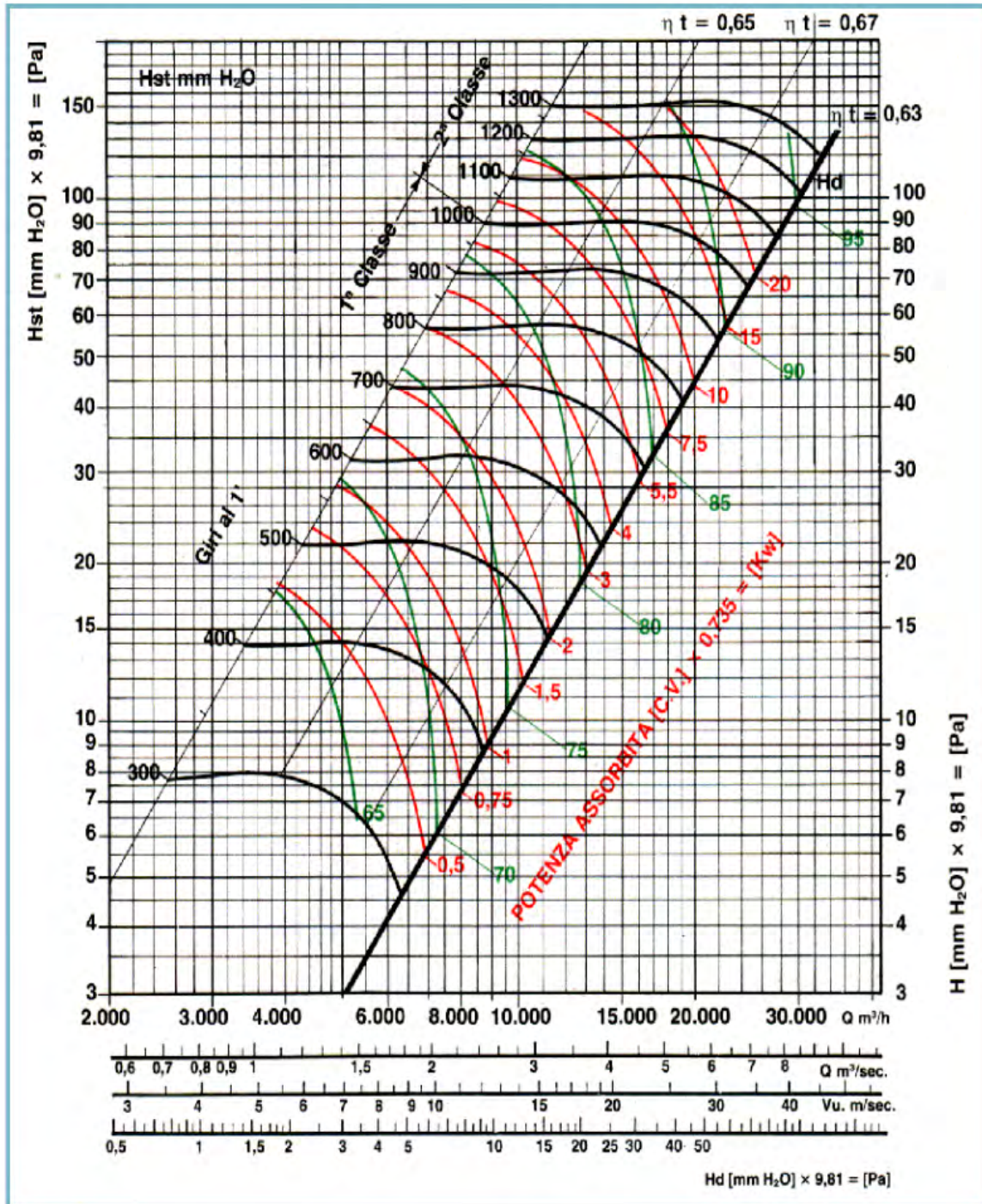


Dimensionamento 2TAR		Dimensionamento 3TAR		RPM	CV	RPM max.	Potenza massima installabile CV		
Portata	: x 2	Portata	: x 3	1° Classe	1300	1° Classe	5,5	TA-S	
Pressione	: x 1	Pressione	: x 1	II Classe	1700	II Classe	7,5	TA-R	10
N° giri	: x 1,05	N° giri	: x 1,08	Superficie premente	Pale	n°	10	2TA-R	15
Potenza	: x 2,15	Potenza	: x 3,25	Diametro ventola	Temperatura aria	circolante max °C	70	3TA-R	
Giri max.	: x 0,7	Giri max.	: x 0,7	m <sup>2</sup>	0,19				
				mm	395				

N.B: I valori indicati possono essere soggetti a modifiche senza preavviso



**EVTC 18/13**

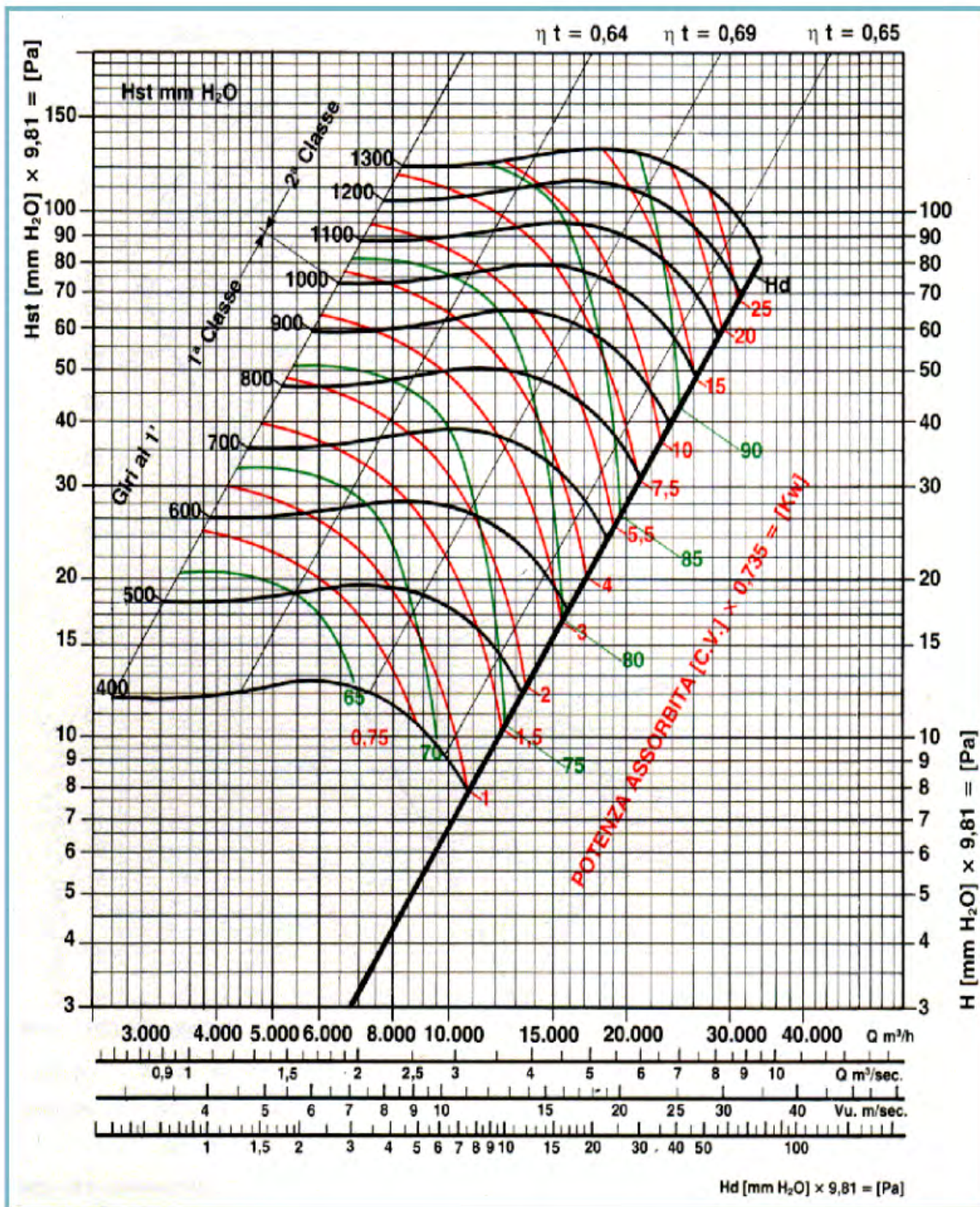


Dimensionamento 2TAR		Dimensionamento 3TAR		RPM CV	Superficie premente m <sup>2</sup>	Diametro ventola mm	RPM max. I° Classe	RPM max. II Classe	Potenza massima installabile CV I° Classe	Potenza massima installabile CV II Classe
Portata	: x 2	Portata	: x 3	1000	0,204	470	1000	1300	5,5	TA-S
Pressione	: x 1	Pressione	: x 1	1300					7,5	TA-R
N° giri	: x 1,05	N° giri	: x 1,08	53					15	2TA-R
Potenza	: x 2,15	Potenza	: x 3,25	20					20	3TA-R
Giri max.	: x 0.7	Giri max.	: x 0.7							

N.B: I valori indicati possono essere soggetti a modifiche senza preavviso



### EVTC 18/18



Dimensionamento 2TAR		Dimensionamento 3TAR		RPM	CV	dBa	Superficie premente	Diametro ventola	RPM max.	Pale	Temperatura aria circolante max °C	Potenza massima installabile CV		
Portata	Pressione	Portata	Pressione	CV	dBa	Superficie premente	Diametro ventola	RPM max.	I° Classe	II Classe	15	20	I° Classe	II Classe
: x 2	: x 1	: x 3	: x 1	1000	0,267	0,267	470	1000	53	53	70	7,5	TA-S	10
: x 1,05	: x 2,15	: x 1,08	: x 3,25	1300	0,267	0,267	470	1300	53	53	70	15	TA-R	25
Giri max. : x 0,7		Giri max. : x 0,7											3TA-R	

N.B: I valori indicati possono essere soggetti a modifiche senza preavviso