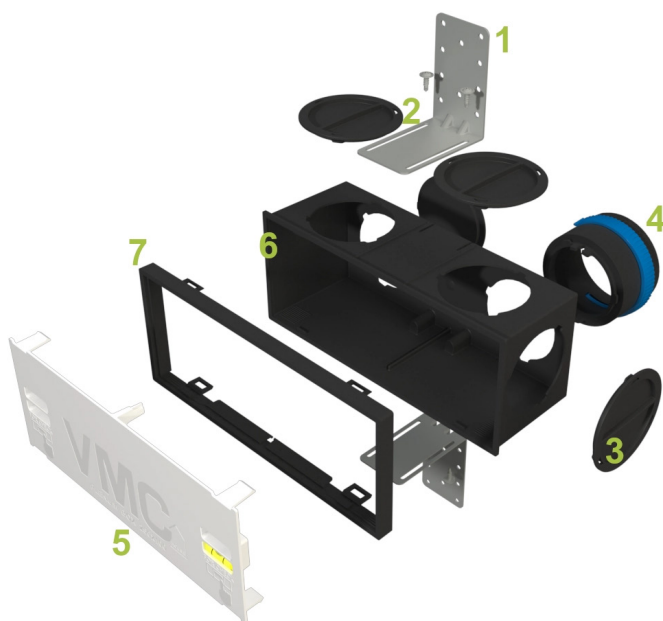


PLENUM IN ABS PER DISTRIBUZIONE ARIA



DESCRIZIONE

Plenum multifunzionale per terminali di distribuzione aria. Interamente realizzato in ABS consente la connessione con tubo in posizione anteriore, superiore o laterale. Completo di un'ampia gamma di accessori per una installazione semplice e rapida.



COMPONENTI CONFIGURAZIONE BASE

1. N°2 Staffe di fissaggio regolabili
2. N°4 Viti di fissaggio per staffa
3. N°4 Tappi di chiusura
4. Kit attacco diametro 75/90
5. Coperchio di protezione
6. Plenum con fissaggio a clips
7. Collare aggiuntivo da spessore per applicazioni in cartongesso

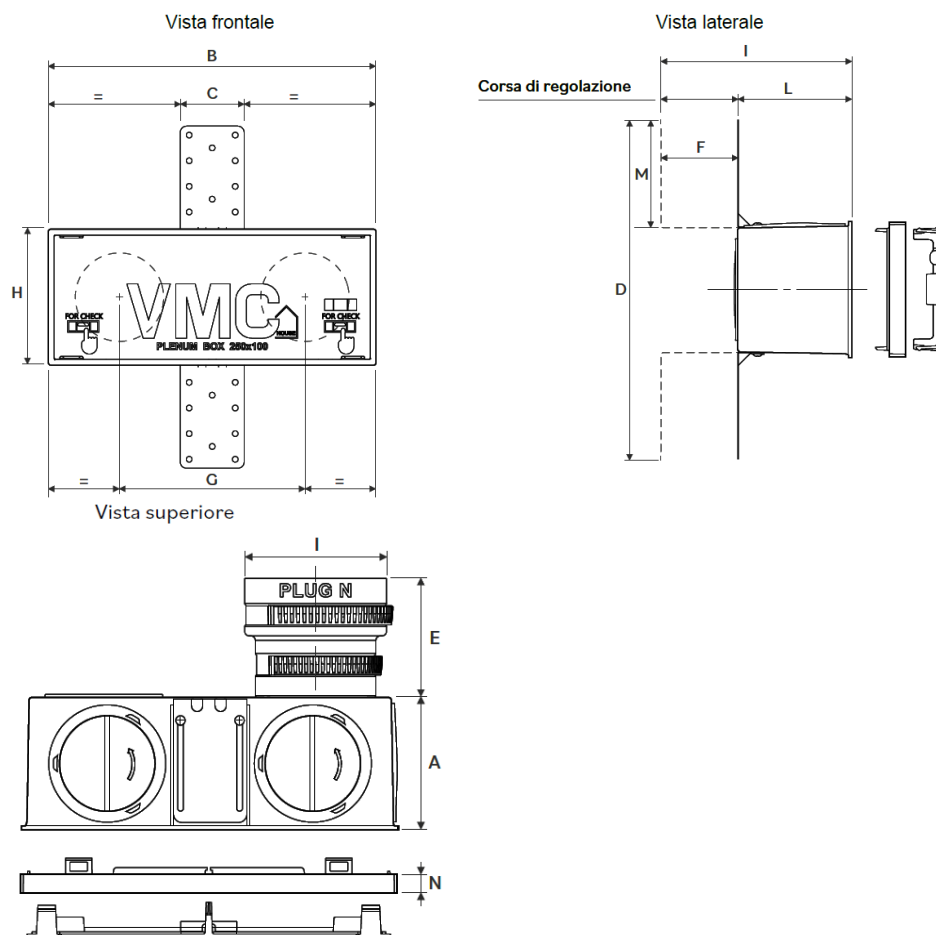
EATCPXN

PLENUM IN ABS PER DISTRIBUZIONE ARIA



air for life

DISEGNI



	A	B	C	D	E	F	G	H	I	L	M	N	O
mm	90	256	50	267	80,5	60	140	106	150	90	86	12,5	96

APPLICAZIONI

Applicazione su parete leggera



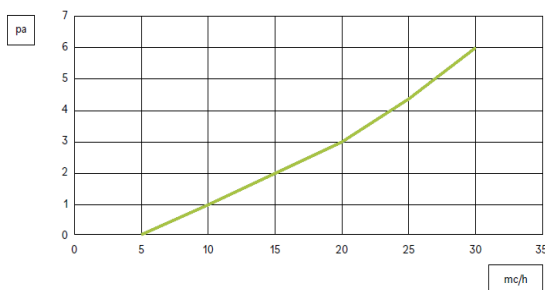
Applicazione su parete in muratura



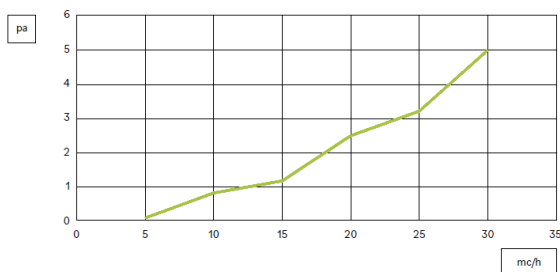
N.B: I valori indicati possono essere soggetti a modifiche senza preavviso

DIAGRAMMI PRESTAZIONALI

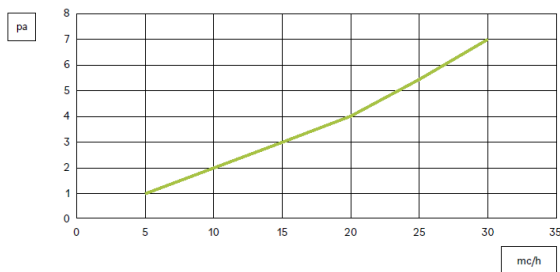
1 ATTACCO SUPERIORE



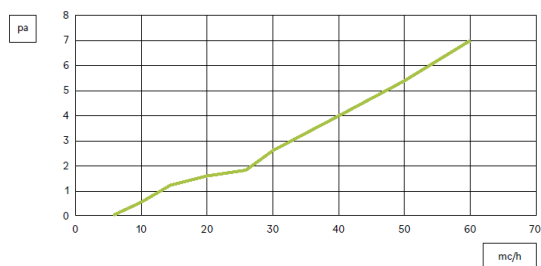
1 ATTACCO POSTERIORE



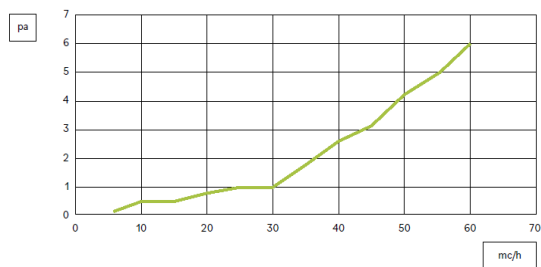
1 ATTACCO LATERALE



2 ATTACCHI SUPERIORI



2 ATTACCHI POSTERIORI



EATCPXN

PLENUM IN ABS PER DISTRIBUZIONE ARIA

ACCESSORI

Kit



Kit attacco PLUG/N completo di clips in plastica per tubo 75/90 mm e connessione su plenum



Formato da nr. 05 guarnizioni di tenuta tubo



Attacco per tubo ovale 102x50 mm

Kit attacco tubo ovale



Anello di tenuta per tubo ovale 102x50 mm



Serranda su attacco Ø 75mm



Staffe di fissaggio regolabili

Ricambi



Viti di fissaggio per staffa



Ricambio coperchio di protezione per plenum serie colore bianco con livella.



Tappi di chiusura



Kit prolunga per plenum