

**VALVOLA DI RIPRESA O MANDATA**



**DESCRIZIONE**

Valvole di ripresa o mandata costruite in polipropilene o acciaio verniciato di colore bianco, con cono centrale regolabile.

**CARATTERISTICHE**

**Materiale:** polipropilene o acciaio.

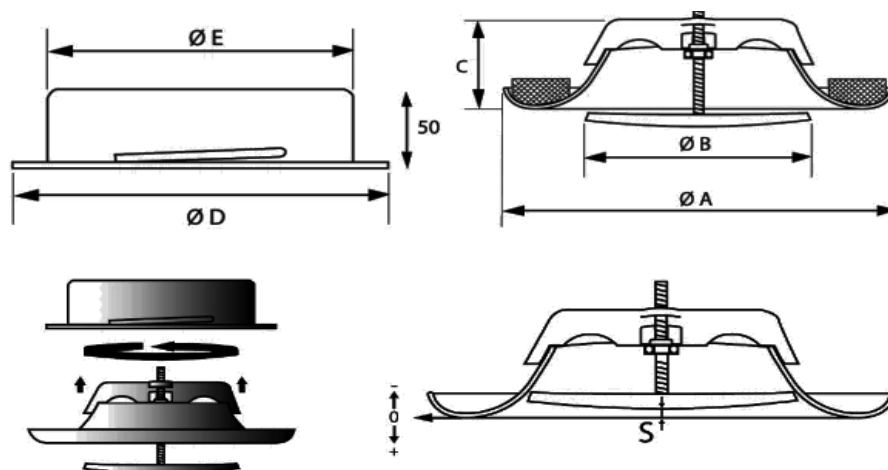
**Finitura:** verniciato bianco RAL 9010.

**Installazione:** con viti non apparenti.

**IMPIEGO**

Montati a soffitto, direttamente a canale. per la ventilazione o la ripresa in locali di servizio, bagni e negozi.

## VALVOLA DI RIPRESA O MANDATA



Modello	Ø A	Ø B	Ø C	Ø D	Ø E
80	116	60	38	105	79
100	140	76	38	125	99
125	166	100	45	150	124
150	203	120	50	175	149
160	210	130	50	186	159
200	250	160	56	225	199

### DATI DI FUNZIONAMENTO

\*in funzione all'apertura del cono:  
- bassa rumorosità - basse perdite di carico  
Q: portata aria consigliata (mc/h)

Modello	S	Portata mc/h	Perdita di carico Pa	dB(A)
80	3	40	35	22
	9	60	40	30
100	8	80	35	25
	10	100	58	33
	10	120	68	36
125	6	100	35	23
	15	140	28	25
	15	180	45	32
150	10	160	25	20
	10	200	40	24
	15	250	38	26
160	10	160	25	20
	10	200	40	24
	15	250	38	26
200	20	300	25	25
	20	350	35	30
	20	400	50	34