



DESCRIZIONE

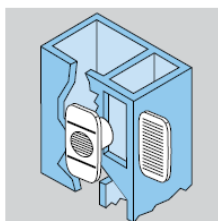
Ventilatori elicoidali per toilette e bagni con temporizzatore elettronico.

CARATTERISTICHE

Materiale: in ABS
Finitura: bianco

IMPIEGO

Aspiratore per toilette e per piccole stanze.
EVEDM-90 è il modello base senza temporizzatore.
EVEDM-80 T è munito di temporizzatore elettronico grazie al quale l'aspiratore, dopo averlo spento con l'interruttore, continua a funzionare per qualche minuto, spegnendosi poi automaticamente.



Installazione EDM-80L
I modelli EDM-80 L sono adatti per sostituire le bocchette di ventilazione rettangolari.



EVEDM 80

PRESTAZIONI - MODELLI

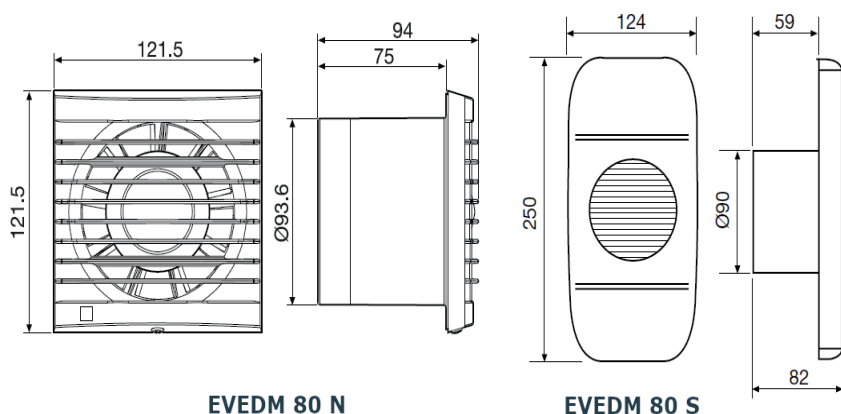
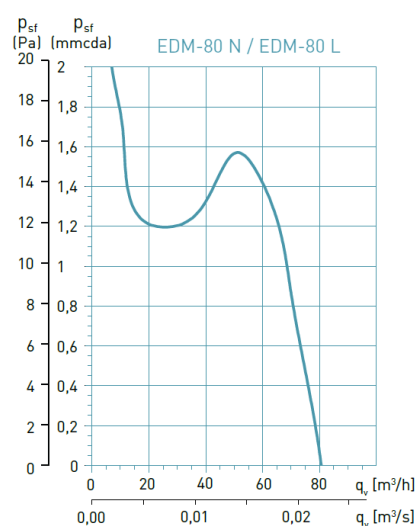
	N	NZ	NT	NTZ	L	LZ	LR	LRZ
RADDRIZZATORI DI FLUSSO	•	•	•	•				
TEMPORIZZATORE FISSO 8 MIN.			•	•				
TEMPORIZZATORE REGOLABILE							•	•
ADATTABILE A BOCCHETTE DI VENTILAZIONE RETTANGOLARI					•	•	•	•
CUSCINETTI A SFERA		•		•		•		•

CARATTERISTICHE TECNICHE

Modello	Velocità (r.p.m.)	Potenza assorbita a scarico libero (W)	Tensione (V) 50 Hz	Portata a mandata libera* (dB(A))	Livello press. sonora (m ³ /h)	Isolamento / Protezione	Ø condotto (mm)	Peso (kg)
EVEDM 80 N	2350	9	230	33	80	Classe II / IP44	100	0,4
EVEDM 80 T	2300	13	230	33	80	Classe II / IP44	100	0,4

* Livello di pressione sonora misurato a 1,5 metri in campo libero.

CURVA CARATTERISTICA



ACCESSORI



Condotto flessibile in alluminio.



Griglia esterna in alluminio.



GRIGLIA FISSA CON TUBO TELESCOPICO (da 200 a 420 mm)



Fascette di fissaggio.



Serranda di gravità.



Serrande antiritorno.

EVEDM 100



-100 C



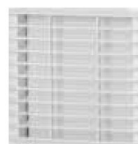
-100 VM



100 CH

Ventilatori elicoidali con portata di circa 100 m³/h con spia luminosa di funzionamento (1), motore 230V 50Hz, IP44 (2), Classe II (3), con protezione termica per temperatura di esercizio fino a 40°C.

- (1) Escluso il modello base S
- (2) Versione H: IP30
- (3) Versione 12V: IP5, Classe III



Serranda automatica
Evita fughe d'aria calda all'esterno e impedisce il rientro d'aria fredda dall'esterno.



Installazione a vetro
I modelli V sono dotati di tutti gli accessori per il montaggio a vetro.



-100 EC



-100 12V C



PRESTAZIONI - MODELLI

	S	T	R	H	C	CT	CR	EC	CH	M	VM	VMH	12V S	12V C
SPIA LUMINOSA		•	•	•	•	•	•	•	•	•	•	•		•
TEMPORIZZATORE FISSO		•				•								
TEMPORIZZATORE REGOLABILE			•				•	•					*	*
SERRANDA AUTOMATICA					•	•	•	•	•	•	•	•		•
CELLULA FOTOELETTRICA								•						
IGROSTATO REGOLABILE				•					•			•		
CORDICELLA				•					•	•	•	•		
APPLICAZIONE VETRO											•	•		
PERSIANA FISSA ESTERNA											•	•		
(BTS) BASSA TENSIONE SICUREZZA													•	•

* Temporizzatore regolabile da 1 a 30 minuti con trasformatore CT-12/14 T.

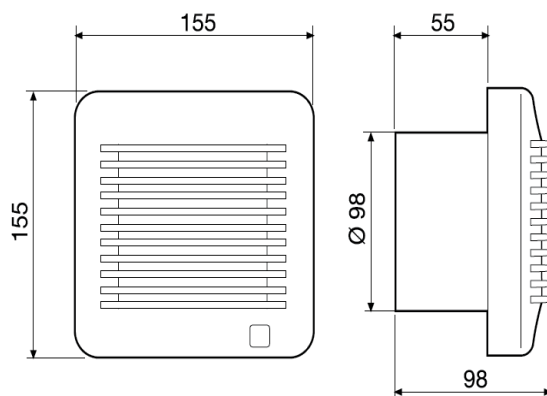
CARATTERISTICHE TECNICHE

Modello	Velocità (r.p.m.)	Potenza assorbita a scarico libero (W)	Tensione (V) 50 Hz	Livello di pressione sonora** (dB(A))	Portata a mandata libera (m³/h)	Isolamento / Protezione	Ø condotto (mm)	Peso (kg)
EVEDM 100	2450	13***	230	40	95	Classe II / IP44*	100	0,48
EVEDM 100 S 12V	2100	7	12	37	85	Classe III / IP57	100	0,48
EVEDM 100 C 12V	2100	11	12	37	85	Classe III / IP57	100	0,48

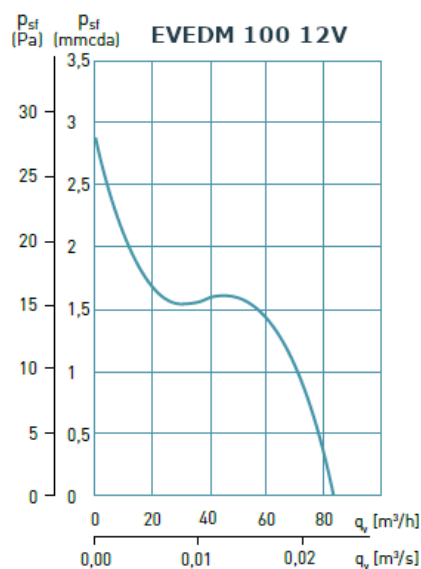
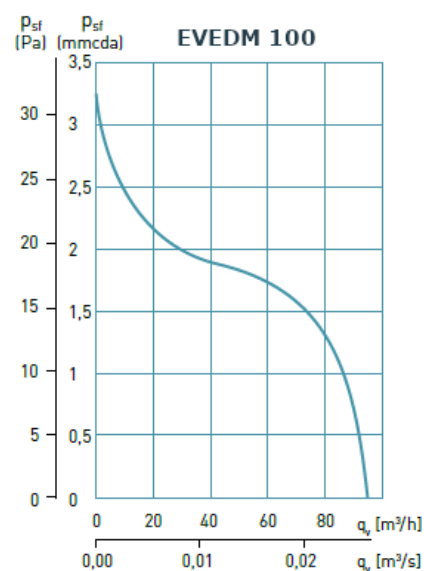
* Versioni H: IP40.

** Misurato a 1,5 metri di distanza.

*** Versioni C: 17W.



CURVE CARATTERISTICHE



N.B: I valori indicati possono essere soggetti a modifiche senza preavviso

ACCESSORI



Condotto flessibile
in alluminio.



Griglia esterna
in alluminio.



GRIGLIA FISSA
CON TUBO
TELESCOPICO
(da 200 a 420 mm)



Fascette
di fissaggio.



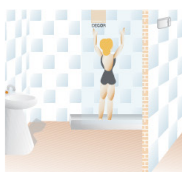
Serranda
di gravità.



Serrande
antiritorno.

EVEDM 100: MODELLI CON FUNZIONI SPECIALI

Modelli in bassa tensione 100 12V



Modelli MBTS (Modelli-Bassa-Tensione di Sicurezza) 12V.
IP57, Classe III. Progettati per essere installati in zone di sicurezza
per funzionamento a 12V.



EDM-100 12 V: da collegare a un **trasformatore CT-12/14**.
Per installazioni temporizzate utilizzare il **trasformatore CT-12/14 R**
che consente una regolazione del temporizzatore da 1 a 30 min.



KITS EDM-100 12V + CT

Gruppo composto da un estrattore EDM-100 12 V e un trasformatore
di sicurezza CT.

Versioni:

- KIT EDM-100 S 12V + CT-12/14
- KIT EDM-100 S 12V + CT-12/14 R
- KIT EDM-100 C 12V + CT-12/14
- KIT EDM-100 C 12V + CT-12/14 R

ACCESSORI



Condotto flessibile
in alluminio.



Griglia esterna
in alluminio.



GRIGLIA FISSA
CON TUBO
TELESCOPICO
(da 200 a 420 mm)



Fascette
di fissaggio.



Serranda
di gravità.



Serrande
antiritorno.

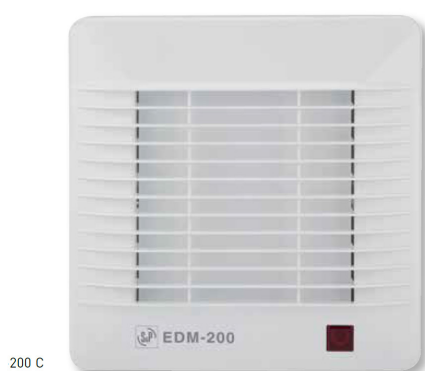
EVEDM

ASPIRATORI ELICOIDALI PER USI DOMESTICI

erregi

air for life

EVEDM 200

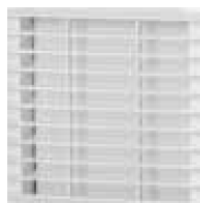


200 C



-200 CH

Ventilatori elicoidali con portata di circa 180 m³/h con motore 230V 50Hz, IP44, Classe II, con protezione termica per temperatura di esercizio fino a 40°C.



Serranda automatica (modelli C)

Evita fughe d'aria calda all'esterno e impedisce il rientro d'aria fredda dall'esterno.

PRESTAZIONI - MODELLI

	S	T	H	C	CT	CR	CH
SPIA LUMINOSA	•	•	•	•	•	•	•
TEMPORIZZATORE FISSO		•			•		
TEMPORIZZATORE REGOLABILE						•	
SERRANDA AUTOMATICA				•	•	•	•
IGROSTATO REGOLABILE			•				•
CORDICELLA			•				•

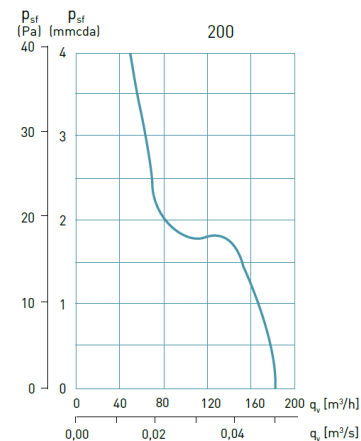
CARATTERISTICHE TECNICHE

Modello	Velocità (r.p.m.)	Potenza assorbita a scarico libero (W)	Tensione (V) 50 Hz	Livello di pressione sonora** (dB(A))	Portata a mandata libera (m ³ /h)	Isolamento / Protezione	Ø condotto (mm)	Peso (kg)
EVEDM 200	2500	25	230	42	180	Classe II / IP44*	120	0,9

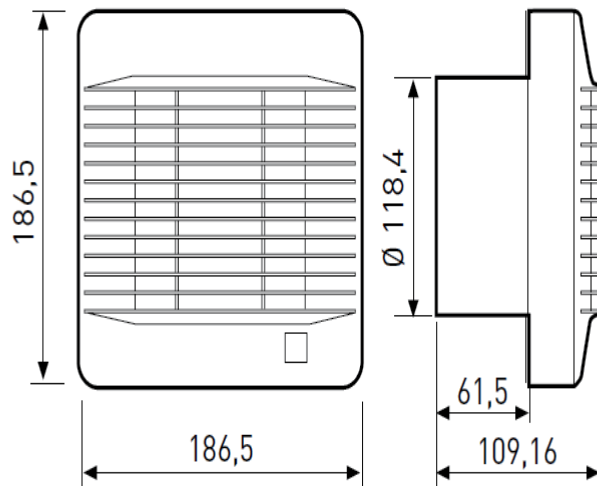
* Versioni H: IP40.

** Misurato a 1,5 metri di distanza.

CURVA CARATTERISTICA



N.B: I valori indicati possono essere soggetti a modifiche senza preavviso



ACCESSORI



Condotto flessibile in alluminio.



Griglia esterna in alluminio.



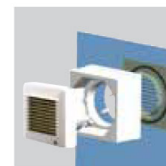
Serrande antiritorno.



Fascette di fissaggio.



Serranda di gravità.



Kit per applicazione a vetro.

