

VENTILATORI DA ESTERNO PER CANALE CIRCOLARE

DESCRIZIONE

Ventilatori centrifughi di estrazione con cassa in acciaio con portata d'aria fino a 710 m³ /h per montaggio a superficie esterna.

CARATTERISTICHE

L'involucro in acciaio con rivestimento polimerico garantisce la protezione del motore dall'esposizione diretta all'umidità in caso di montaggio dell'unità all'aperto. Il fondo della ventola è dotato di protezione a prova di uccelli e roditori. L'aria viene scaricata verticalmente verso il basso.

IMPIEGO

Sistemi di ventilazione di scarico per locali commerciali, uffici e altri locali pubblici o industriali per l'estrazione di aria con temperature fino a 55 °C. È previsto lo scarico diretto dell'aria.

MOTORI

La girante centrifuga a pale curve rovesce è alimentata dal motore monofase con rotore esterno e protezione termica con riarmo automatico. Il motore è dotato di cuscinetti a sfera per una lunga durata progettati per almeno 40.000 ore. Per caratteristiche precise, funzionamento sicuro e bassa rumorosità, ogni turbina viene bilanciata dinamicamente durante l'assemblaggio. Grado di protezione del motore IP44.

CONTROLLO VELOCITÀ

Controllo della velocità graduale o graduale con un regolatore di velocità a tiristore o autotrasformatore. È possibile collegare più ventilatori a un regolatore di velocità a condizione che la potenza totale e la corrente operativa non superino i parametri nominali del regolatore di velocità.

MONTAGGIO

Il ventilatore è progettato per il montaggio a parete esterno e il collegamento a un condotto rotondo del rispettivo diametro. Il ventilatore è alimentato tramite i terminali esterni. Il collegamento elettrico e il montaggio devono essere eseguiti in conformità al manuale e allo schema elettrico forniti nel manuale operativo dell'unità.

EVCVCN

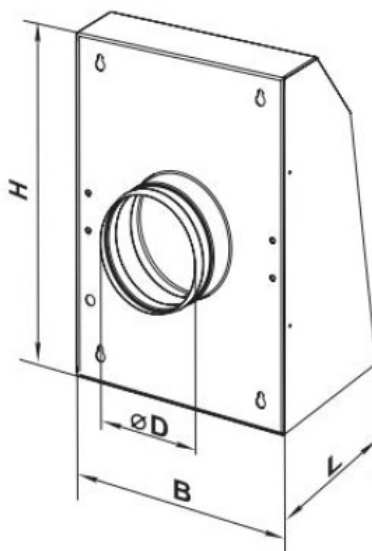
VENTILATORI DA ESTERNO PER CANALE CIRCOLARE



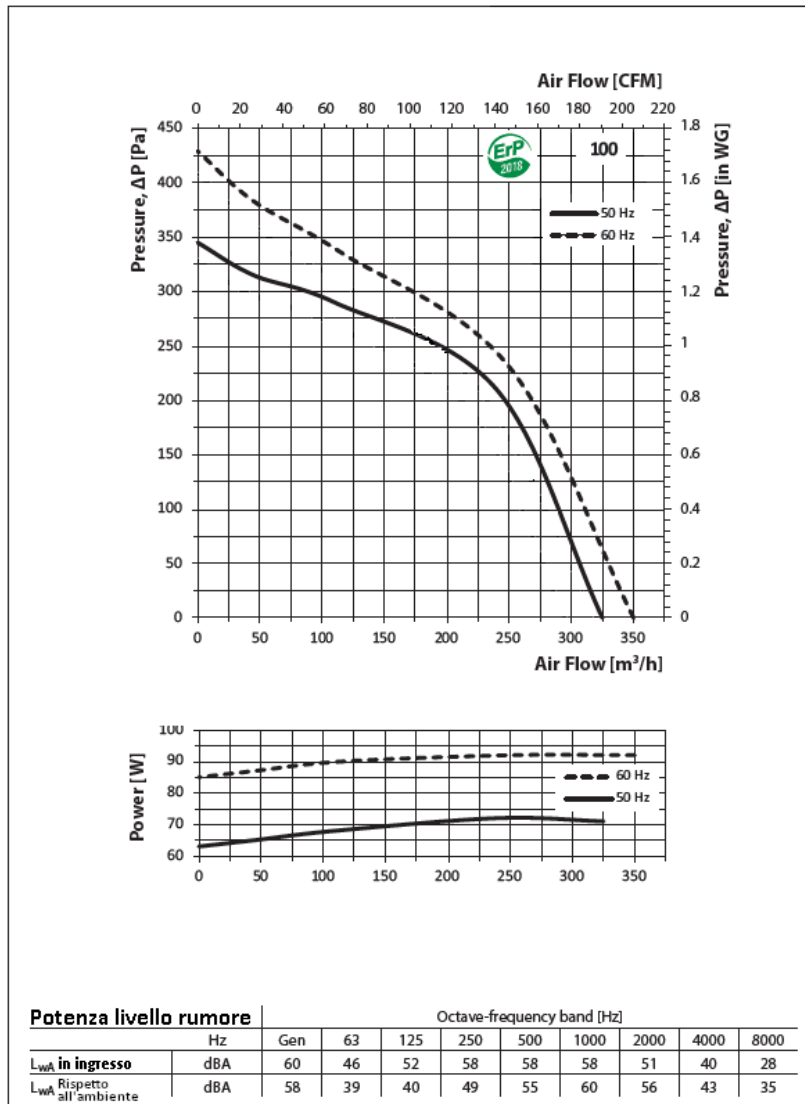
DATI TECNICI

	EVCVCN 100		EVCVCN 150		EVCVCN 200	
Tensione [V]	1 ~ 230		1 ~ 230		1 ~ 230	
Frequenza [Hz]	50	60	50	60	50	60
Potenza [W]	71	92	96	100	96	97
Potenza assorbita [A]	0,31	0,4	0,42	0,44	0,42	0,42
Max. portata aria [m3/h]	325 (295*)	350 (320*)	630 (565*)	650 (595*)	700 (640*)	710 (650*)
Giri RPM [min-1]	2530	2625	2400	2270	2515	2555
Livello di rumore a 3 m [dBA]	54	54	58	58	62	62
Temperatura dell'aria trasportata [°C]	55	55	55	55	55	55
SEC class	C		B		C	
Grado di protezione	IPX4		IPX4		IPX4	

Modello	Ø D	Distanza			Peso Kg
		L	B	H	
EVCVCN 100	100	335	260	138	4,1
EVCVCN 150	150	400	300	138,2	4,5
EVCVCN 200	200	400	300	138,2	4,5

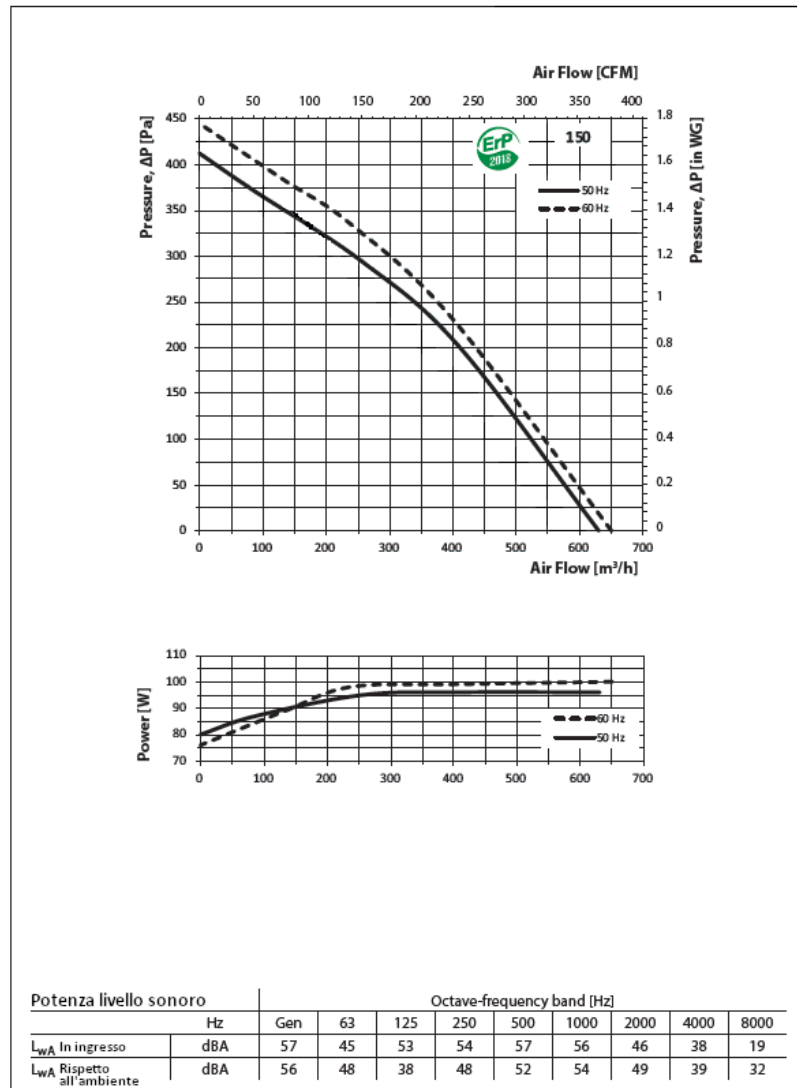


VENTILATORI DA ESTERNO PER CANALE CIRCOLARE



EVCVCN

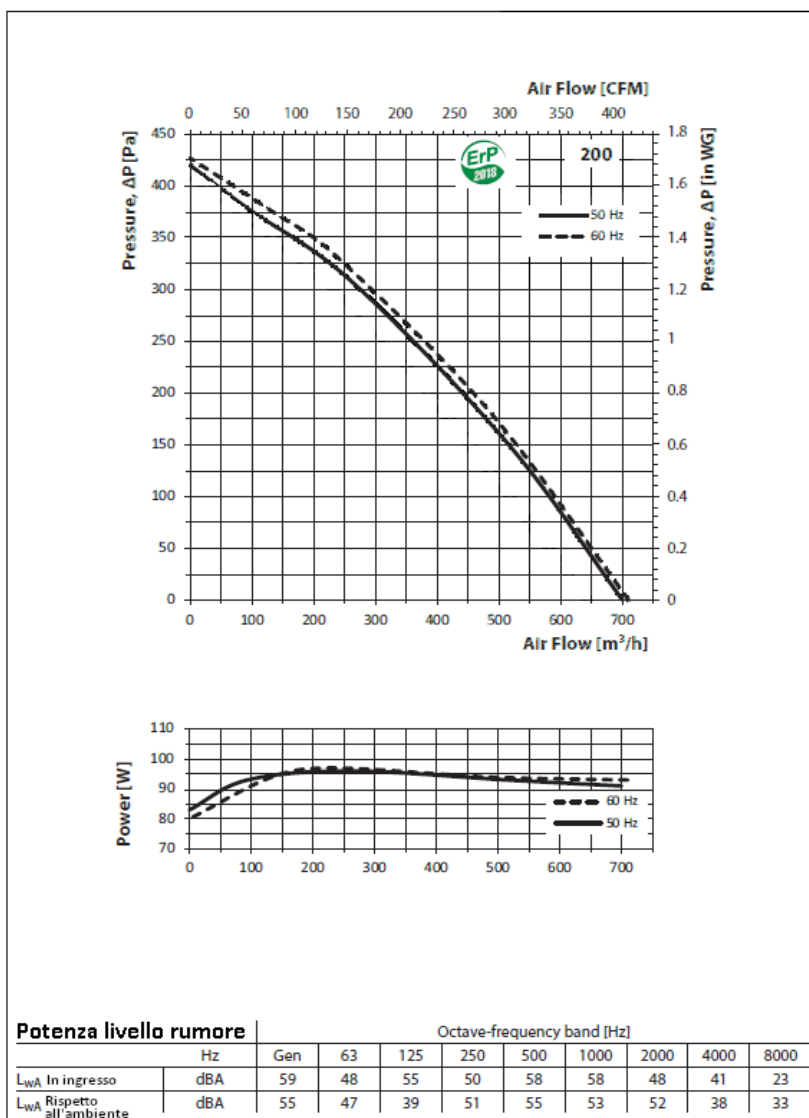
VENTILATORI DA ESTERNO PER CANALE CIRCOLARE



VENTILATORI

N.B: I valori indicati possono essere soggetti a modifiche senza preavviso

VENTILATORI DA ESTERNO PER CANALE CIRCOLARE

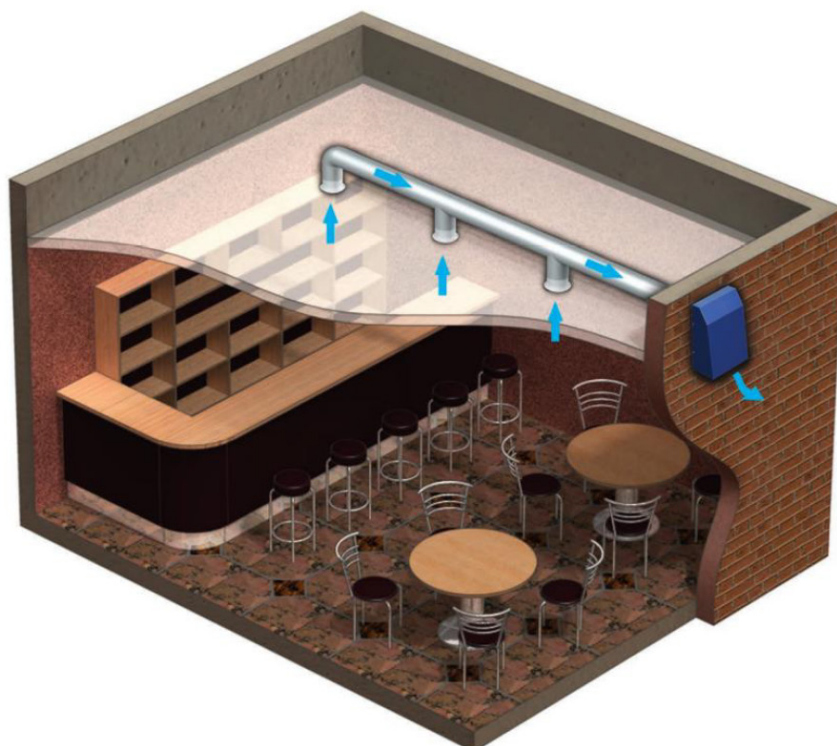


EVCVCN

VENTILATORI DA ESTERNO PER CANALE
CIRCOLARE



ESEMPI DI MONTAGGIO



VENTILATORI

N.B: I valori indicati possono essere soggetti a modifiche senza preavviso