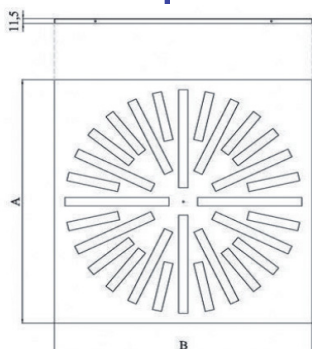
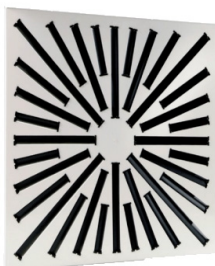


DIFFUSORI A GETTO ELICOIDALE



DESCRIZIONE

EDIE 1 - Diffusori a getto elicoidale regolabile ad alta induzione su pannello quadro.

COSTRUZIONI

Acciaio verniciato bianco RAL 9010, deflettori in polipropilene nero RAL 9005

IMPIEGO

A soffitto, in mandata e ripresa (senza deflettori).
Altezza di installazione:
2,5-4,1 m

FISSAGGIO

Fissaggio con viti laterali o a mezzo vite centrale su ponte di montaggio.

ACCESSORI

Plenum in acciaio zincato standard o isolato, con o senza rete equalizzatrice, serranda di taratura e ponte di montaggio.

EDIE5

DIFFUSORI A GETTO ELICOIDALE



air for life

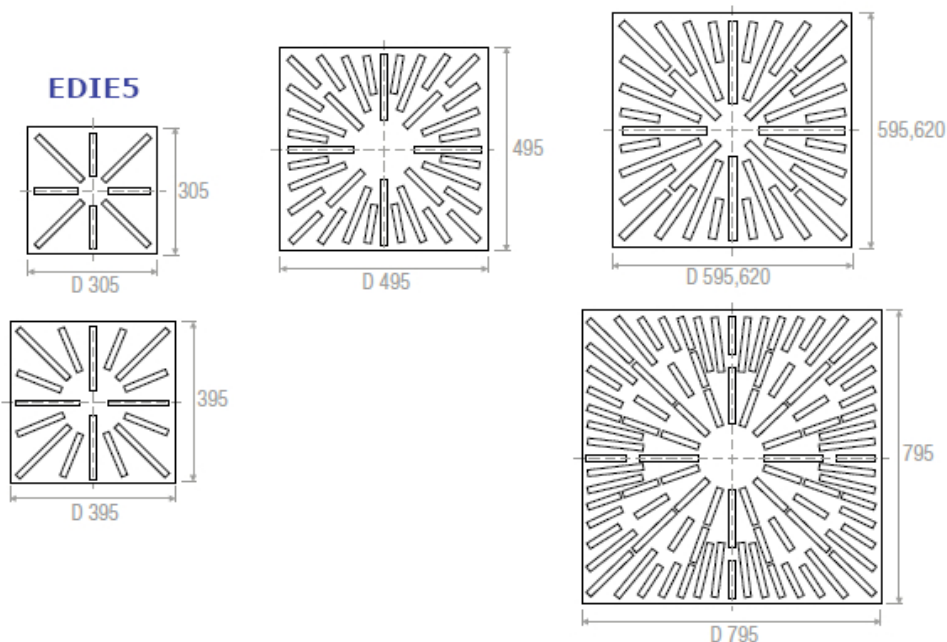
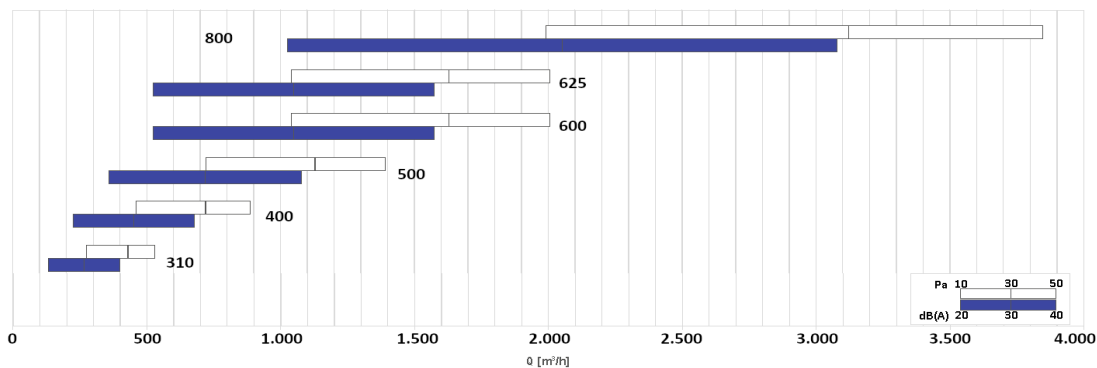


DIAGRAMMA SCELTA RAPIDA



MODELLO EDIE5	A _k [m ²]	Q [m ³ /h]		L _{WA} [dB(A)]		X _(0,20) [m]		Dp _t [Pa]	
		min	max	min	max	min	max	min	max
310	0,0185	270	530	30	50	2,3	4,5	10	50
400	0,0315	460	490	30	49	3,0	5,7	10	50
500	0,0500	720	1390	30	49	3,7	7,1	10	50
600	0,0729	1040	2010	30	48	4,4	8,5	10	50
625	0,0729	1040	2010	30	48	4,4	8,5	10	50
825	0,1425	1990	3850	29	48	6,0	11,7	10	50

N.B: I valori indicati possono essere soggetti a modifiche senza preavviso