

ASPIRATORI ELICOIDALI IN MATERIALE PLASTICO

DESCRIZIONE

Ventilatori decorativi assiali per ventilazione di estrazione con portata d'aria fino a 310 m³/h.

CARATTERISTICHE

- Design moderno e aspetto estetico.
- L'involucro e la girante sono realizzati in plastica ABS durevole di alta qualità, resistente ai raggi UV.
- Varie placche decorative per il pannello frontale in alluminio naturale.
- Il design intellettuale della girante garantisce un'elevata efficienza della ventola e una lunga durata.
- Grado di protezione IP34.

IMPIEGO

- Ventilazione continua o periodica di bagni, docce, cucine e altri spazi di servizio.
- Montaggio dell'albero di ventilazione o collegamento del condotto.
- Movimento del flusso d'aria da basso a medio per brevi di stanze con bassa resistenza dell'aria.
- Compatibile con condotti d'aria Ø 100, 120, 125 e 150 mm

MOTORE

Motore elettrico affidabile e a basso wattaggio. Progettato per il funzionamento continuo e non richiede manutenzione. Dotato di protezione contro il surriscaldamento.

CONTROLLI

MANUALE:

- Il ventilatore è controllato da un interruttore della luce della stanza. (Non è incluso nel set di consegna.)
- Il ventilatore è controllato dall'interruttore a tirante incorporato V. Non applicato in caso di montaggio a soffitto.
- Il controllo della velocità è possibile tramite un regolatore di velocità a tiristori (vedi Accessori elettrici). È possibile collegare più ventilatori allo stesso controller. I regolatori di velocità non possono essere collegati ai ventilatori con timer

AUTOMATICO:

- Dalla centralina elettronica BU-1-60 (vedi Accessori Elettrici). La centralina viene fornita separatamente.
- Tramite il timer T (il timer di ritardo di spegnimento integrato consente il funzionamento della ventola entro 2-30 minuti dallo spegnimento della ventola).



ASPIRATORI ELICOIDALI IN MATERIALE PLASTICO

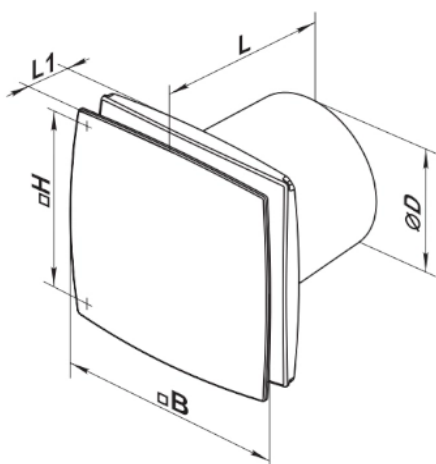
MONTAGGIO

La ventola è montata direttamente nell'albero di ventilazione.
 In caso di posizione remota dell'albero di ventilazione è possibile utilizzare condotti d'aria flessibili.
 Il condotto dell'aria è collegato alla flangia di scarico del ventilatore tramite una fascetta. Fissato al muro tramite viti.
 Adatto per il montaggio a soffitto

ACCESSORI



ESEMPIO DI MONTAGGIO



| Modello | Dimensioni (mm) | | | | |
|-----------|-----------------|-----|-----|-----|----|
| | Ø D | B | H | L | L1 |
| EVELD 100 | 100 | 152 | 120 | 126 | 30 |
| EVELD 125 | 125 | 177 | 140 | 135 | 34 |
| EVELD 150 | 150 | 206 | 165 | 154 | 36 |

N.B: I valori indicati possono essere soggetti a modifiche senza preavviso

ASPIRATORI ELICOIDALI IN MATERIALE PLASTICO

| Modello | Giri | Potenza assorbita | | Portata m ³ /h | dB(A) a 3 m | Pressione statica Pa | Peso kg |
|------------|------|-------------------|------|---------------------------|-------------|----------------------|---------|
| | | W | A | | | | |
| EVELD 100 | 2400 | 14 | 0,08 | 88 | 33 | 33 | 0,6 |
| EVELD 100T | 2400 | 14 | 0,08 | 88 | 33 | 33 | 0,6 |
| EVELD 125 | 2400 | 16 | 0,10 | 167 | 34 | 50 | 0,74 |
| EVELD 125T | 2400 | 16 | 0,10 | 167 | 34 | 50 | 0,74 |
| EVELD 150 | 2400 | 24 | 0,13 | 265 | 37 | 78 | 0,96 |
| EVELD 150T | 2400 | 24 | 0,13 | 265 | 37 | 78 | 0,96 |

