

# VUW120

Serranda tagliafumo rettangolare per installazione su parete rigida.



CE  
1812








## Sommario

Dichiarazione di prestazione	3
Presentazione del prodotto VUW120	4
Gamma e dimensioni VUW120	4
Evolution - kit	5
Opzioni - al momento dell'ordine	5
Tipi di flangia - al momento dell'ordine	6
Stoccaggio e movimentazione	7
Installazione	7
Installazione in parete rigida	8
Installazione in un' applicazione multi/singolo comparto	9
Installazione in un' applicazione multi comparto su entrambi i lati	10
Funzionamento e meccanismi	11
Connessione elettrica	12
Pesi	13
Dati di selezione	14
Ordine di esempio	16
Approvazioni e certificati	16

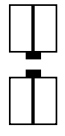
## Spiegazione delle abbreviazioni e dei pittogrammi

Ln = larghezza nominale	ved = canale verticale	OP = opzione (in dotazione con il prodotto)
An = altezza nominale	hod = canale orizzontale	KIT = kit (ordinabile separatamente per riparazioni o conversioni)
Sn = superficie libera	vew = attraversamento verticale nella parete	PG = flangia di connessione al canale di ventilazione
Sl = superficie libera	V = Volt	GKB (tipo A) / GKF (tipo F): "GKB" sta per pannelli in cartongesso standard (tipo A secondo EN 520) mentre "GKF" offre una resistenza al fuoco per uno spessore simile (tipo F secondo EN 520)
E = integrità	W = watt	Cal-Sil = silicato di calcio
I = isolamento termico	VCA = tensione con corrente alternata	$\zeta$ [-] = coefficiente di perdita di carico
S = perdite di fumo	VCC = corrente diretta CC	Q = flusso d'aria
60/120 = tempo di resistenza al fuoco	E.TELE = alimentazione magnete	$\Delta P$ = perdita di carico statica
Pa = Pascal	E.ALIM = alimentazione motore	v = velocità dell'aria nel canale di ventilazione
o -> i = soddisfa i criteri dall'esterno (o) all'interno (i)	Auto = automatico	Lwa = livello di potenza sonora ponderato A
i <-> o = lato fuoco non importante	Tele = con controllo a distanza	ME = motorizzato
AA = attivazione automatica	Pnom = capacità nominale	H = residenziale
MA = attivazione manuale	Pmax = capacità massima	
multi = multiplo	DAS MOD = prodotto modulare	


	grandi dimensioni		superficie libera ottimale e perdita di carico minima
	tenuta all'aria superiore (testata a 1500 Pa)		adatta all'installazione in parete rigida
	dimensioni intermedie su richiesta		

CE\_DoP\_Rf-t\_V27\_IT - A-03/2019

## DICHIARAZIONE DI PRESTAZIONE

1. Codice identificativo univoco del tipo di prodotto:		VUW1 20	
2. Utilizzo(i) previsto(i):		Serranda tagliafumo da utilizzare in sistemi per il controllo di fumo, in applicazioni a più compartimenti alle temperature di incendio o in applicazioni a compartimenti singoli.	
3. Produttore:		RF-Technologies NV, Lange Ambachtstraat 40, B-9860 Oosterzele	
4. Sistema(i) di AVCP:		Sistema 1	
5. Norma armonizzata/documento di valutazione europeo; organismo notificato/valutazione tecnica europea, organismo di valutazione tecnica, organismo notificato; certificato di costanza della prestazione:		EN 12101-8:2011, Efectis con numero di identificazione 1812; Efectis_1812_CPR_1596	
6. Prestazione dichiarata secondo EN 12101-8:2011		(resistenza al fuoco secondo EN 1366-10, classificazione secondo EN 13501-4)	
<b>Caratteristiche essenziali</b>			
<b>Gamma</b>	300x300 mm ≤ VUW1 20 ≤ 1500x1000 mm	<b>Tenuta</b>	Malta
	Parete rigida	<b>Parete</b>	Calcestruzzo aerato ≥ 100 mm
1	Tipo di installazione: a incasso 0/180°	<b>Installazione</b>	1
		<b>Prestazione</b>	Classificazione EI 120 (V <sub>w,i</sub> I ↔ o) S 1500 AA multi C1 0000
			
<b>Norma armonizzata</b> EN 12101-8:2011			

Condizioni di attivazione nominali/sensibilità:  
 Ritardo di risposta (tempo di risposta): tempo di chiusura  
 Affidabilità operativa: ciclaggio  
 Durabilità del ritardo di risposta:  
 Durabilità dell'affidabilità operativa:  
 Elevata temperatura d'esercizio (HOT 400/30):  
 La prestazione del prodotto sopra identificato è conforme al set di prestazioni dichiarate. La presente dichiarazione di prestazione è rilasciata, conformemente al regolamento (UE) n. 305/2011, sotto l'esclusiva responsabilità del produttore in precedenza identificato.

Firmato in nome e per conto del produttore da:  
**Mathieu Steenland**, Technical Manager  
  
 Oosterzele, 03/2019



**Presentazione del prodotto VUW120**

La serranda tagliafumo rettangolare VUW120 è adatta all'installazione in una parete rigida e offre una resistenza al fuoco fino a 120 minuti. La serranda è disponibile in grandi dimensioni e con un alloggiamento termico opzionale per la protezione del meccanismo di funzionamento.

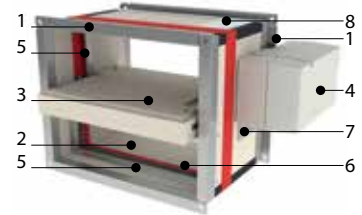
Gli evacuatori di fumo a battente e le serrande tagliafumo sono utilizzati per la ventilazione di locali di grandi dimensioni e consentono l'evacuazione, naturale o forzata, del fumo tramite condotti. In caso di emergenza possono aprirsi per consentire l'espulsione dei fumi verso l'esterno o chiudersi per impedirne la propagazione.

- ☑ tenuta all'aria superiore (testata a 1500 Pa)
- ☑ superficie libera ottimale e perdita di carico minima
- ☑ grandi dimensioni



- testata secondo EN 1366-10
- conforme EN 12101-8
- adatta all'installazione in parete rigida
- non richiede manutenzione
- per uso in ambienti interni
- dimensioni intermedie su richiesta
- tenuta all'aria secondo EN 1751: classe B (classe C opzionale)

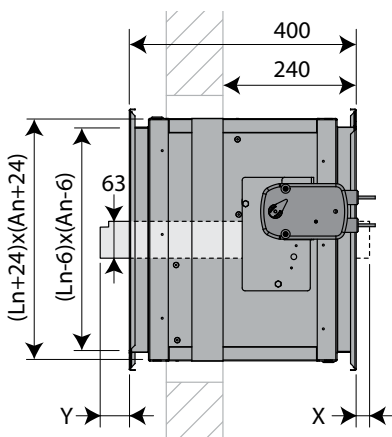
1. flangia di connessione PG30
2. involucro in materiale refrattario
3. pala della serranda
4. meccanismo di funzionamento nell'alloggiamento termico (opzionale)
5. tenuta e battuta d'arresto della pala
6. striscia intumescente
7. azionamento
8. identificazione prodotto



**Gamma e dimensioni VUW120**

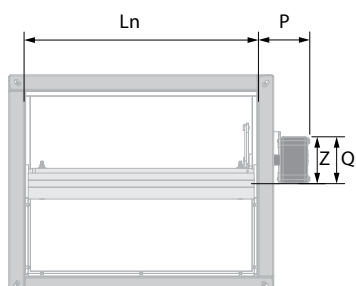
Ln/An per incrementi di 50 mm

Fuoriuscita della pala: X = sul lato meccanismo, Y = sul lato parete

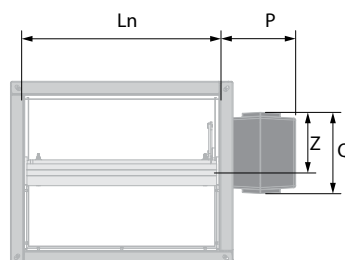


Hn (mm)	300	350	400	450	500	550	600	650	700	750	800	850	900	950	1000
x	-	-	-	-	-	1	26	51	76	101	126	151	176	201	226
y	2	27	52	77	102	127	152	177	202	227	252	277	302	327	352

	IV	V
(W x H) mm	300x300	1500x1000

**VUW120+BLE**


	BLE
<b>P</b>	112
<b>Q</b>	110
<b>Z</b>	98

**VUW120 + BLE + BOX**


	BLE
<b>P</b>	193
<b>Q</b>	205
<b>Z</b>	152

**Evolution - kit**

**KITS BLE24**

Attuatore BLE 24 V per serrande tagliafumo


**KITS BLE230**

Attuatore BLE 230 V per serrande tagliafumo


**KITS BLE24-ST**

Attuatore BLE 24 V per serrande tagliafumo con connettore (ST)


**MECT**

Casella di testo per i meccanismi 24/48 V (magnete, motore, interruttori di inizio e fine corsa)

**Opzioni - al momento dell'ordine**

**UL**

Portina di ispezione (set di 2)

## Tipi di flangia - al momento dell'ordine



**EQ**

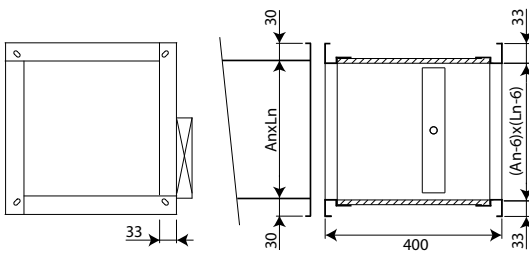
Collegamento equipotenziale



**BOX**

Il BOX è un involucro di protezione termica opzionale. È specificatamente progettato per proteggere il motore dalle alte temperature.

### Tipi di flangia - al momento dell'ordine



**PG30**

Connessione a canali con flange da 30 mm (con profilo di scorrimento, bulloni o morsetti). Fori ellittici Ø 8,5 x 16 mm.

## Stoccaggio e movimentazione

---

Poiché questo prodotto è un elemento di sicurezza, è necessario conservarlo e trattarlo con cura.

### Evitare:

- urti o danni
- contatto con acqua
- deformazione dell'involucro

### Si consiglia di:

- scaricare in un'area asciutta
- non rovesciare o fare ruotare il prodotto per spostarlo
- non usare la serranda come ponteggio, tavolo di lavoro ecc.
- non conservare serrande più piccole dentro quelle più grandi

## Installazione

---

### Punti generali

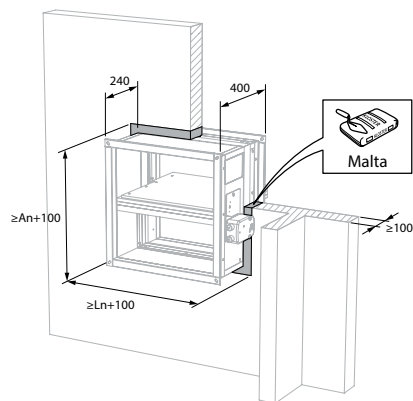
- L'installazione deve essere conforme al manuale di installazione e al rapporto di classificazione.
- L'installazione del condotto di evacuazione del fumo deve essere conforme al rapporto di classificazione fornito dal produttore.
- Orientamento dell'asse: vedere la dichiarazione di prestazione.
- Evitare di ostruire condotti di evacuazione del fumo adiacenti.
- Verificare se la pala può muoversi liberamente.
- Le serrande tagliafumo Rf-t possono essere applicate a canali testati secondo EN 1366-8 ed EN 1366-9 a seconda delle necessità, realizzati in materiali simili, con caratteristiche di resistenza al fuoco, spessore e densità uguali o superiori a quelle dei materiali esaminati.
  - ▲ Attenzione: durante il montaggio, il prodotto deve essere maneggiato con cura e restare protetto da qualsiasi prodotto sigillante.
  - ▲ Attenzione: prima di mettere in funzione l'impianto, eliminare tutta la polvere e lo sporco.
  - ▲ Attenzione: tenere conto del gioco della pala all'interno del condotto di evacuazione del fumo.

## Installazione in parete rigida

Il prodotto è stato testato e approvato in:

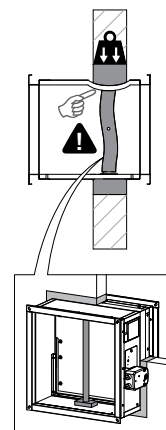
Gamma	Tipo parete	Tenuta	Classificazione
$300 \times 300 \text{ mm} \leq \text{VUW120} \leq 1500 \times 1000 \text{ mm}$	Parete rigida	Calcestruzzo aerato $\geq 100 \text{ mm}$	Malta
			El 120 (v <sub>e</sub> w i ↔ o) S 1500 AA multi C10000

1



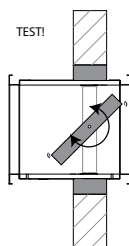
1. Realizzare le aperture necessarie (largh. nominale 100 mm) x (alt. nominale 100 mm) nella parete.  
Montare la serranda nell'apertura.  
Sigillare la restante apertura con normale malta.

2



2. Sostenere l'involucro o bloccare la pala della serranda in posizione chiusa per evitare la deformazione dell'involucro durante il processo di essiccazione del materiale utilizzato per la sigillatura.

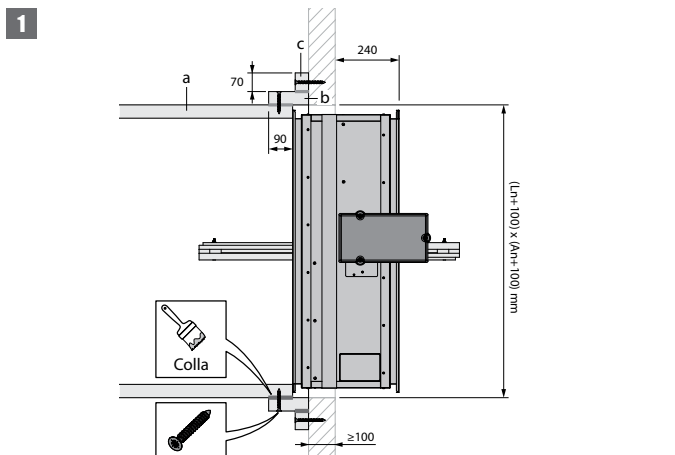
3



3. Controllare la mobilità della pala della serranda.  
Eseguire una prova del meccanismo della serranda tagliafuoco.

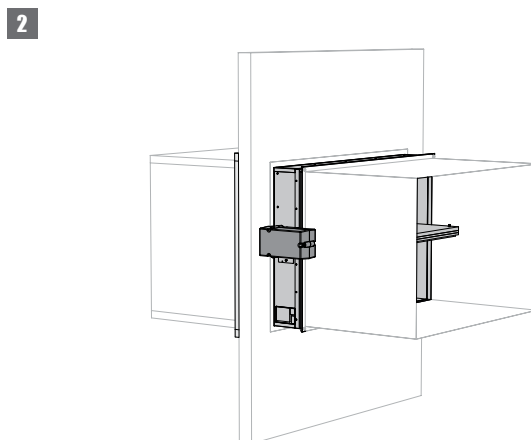


## Installazione in un' applicazione multi/singolo comparto



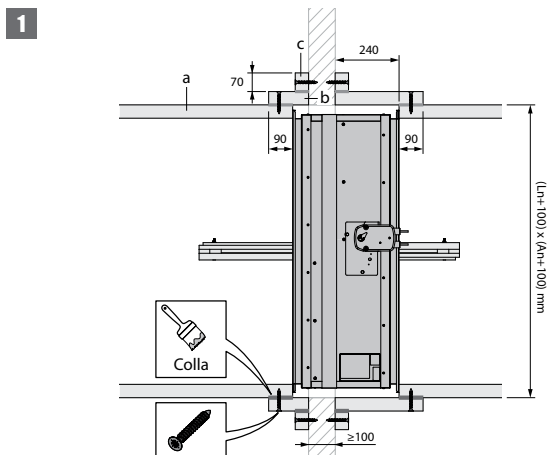
1. Il condotto di estrazione fumi a più comparti (a), realizzato in materiale refrattario di spessore  $\geq 50$  mm, è posizionato contro la flangia della serranda. Un telaio (b), realizzato con lo stesso materiale refrattario di  $\geq 50$  mm, collega il condotto di estrazione fumi con il muro. Questo telaio ha una sovrapposizione sul condotto di almeno almeno 90 mm. Il telaio è collegato al condotto con viti ( $\varnothing 5 \times 90$  mm) ogni 150 mm e la relativa colla per condotti. Una flangia aggiuntiva (c) di 70 mm di altezza, fatta dello stesso materiale refrattario di 50 mm o più spesso, viene avvitata al muro con viti adatte.

Materiale utilizzato:  
 Promatect L500  $\geq 50$  mm  
 Colla per condotti: Promat K84  
 Viti: filetto  $\varnothing 5 \times 90$



2. Se necessario, collegare i condotti di estrazione dei fumi a comparto singolo con la flangia PG30 sul VUW120. L'attuatore potrebbe essere protetto da una scatola termoisolante. Questo non è un requisito per la classificazione AA.

## Installazione in un'applicazione multi comparto su entrambi i lati



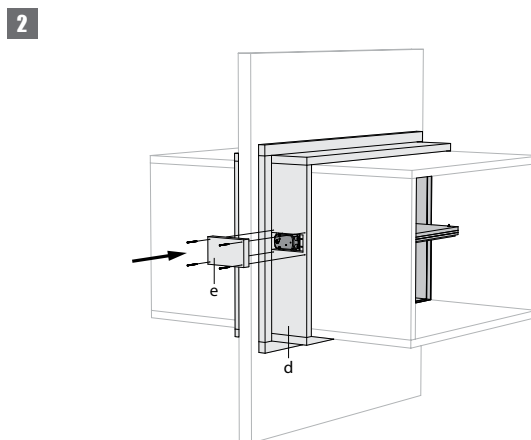
1. Il condotto di estrazione fumi a più compartimenti (a), realizzato in materiale refrattario di spessore  $\geq 50$  mm, è posizionato su entrambi i lati della serranda. Un telaio (b), realizzato con lo stesso materiale refrattario di  $\geq 50$  mm, collega i condotti di estrazione fumi al muro. Questi telai hanno una sovrapposizione sul condotto di almeno 90 mm. I telai sono collegati al condotto con viti ( $\varnothing 5 \times 90$  mm) ogni 150 mm e la relativa colla per condotti. Flange aggiuntive (c) di 70 mm di altezza, fatte dello stesso materiale refrattario di 50 mm o più spesso, sono avvitate al muro utilizzando viti adatte.

Materiale utilizzato:

Promatect L500  $\geq 50$  mm

Colla per condotti: Promat K84

Viti: filetto  $\varnothing 5 \times 90$



2. Sul lato del meccanismo, fare un'apertura nel telaio (d) di  $230 \times 110$  mm per accedere all'attuatore. Realizzare una piastra di copertura (e) di  $280 \times 210$  mm fatta dello stesso materiale refrattario di 50 mm o più spesso. Questa sarà utilizzata per coprire l'attuatore, utilizzando 4 viti di  $\varnothing 5 \times 90$  mm. Stuccare intorno ai cavi elettrici con un sigillante resistente al fuoco (come BMS f.e.).

## Manutenzione

- Non richiede alcuna manutenzione specifica.
- Prevedere almeno due prove di funzionamento ogni anno.
- Rimuovere la polvere ed eventuali altri contaminanti prima dell'avvio.
- Attenersi alle norme locali di manutenzione (es. BS9999 Allegato V; NF S 61-933) e EN13306.

## Funzionamento e meccanismi



### BLE Attuatore per controllo a distanza delle serrande tagliafumo

Il motore On/Off BLE è specificatamente progettato per controllare a distanza le serrande tagliafumo. Il BLE è concepito per le serrande VU120 / VUW120.

1. accesso per riarmo manuale
2. connettore (ST)



### Sblocco

- **sblocco manuale:** VUW120: ruotare la leva in dotazione in senso antiorario / VU120 - VU90-HOT: ruotare la leva in dotazione in senso orario.
- **sblocco automatico:** n/a
- **sblocco a distanza:** cavi di alimentazione 1 e 2.

#### Attenzione:

⚠ Non utilizzare il trapano o l'avvitatrice.

### Riarmo

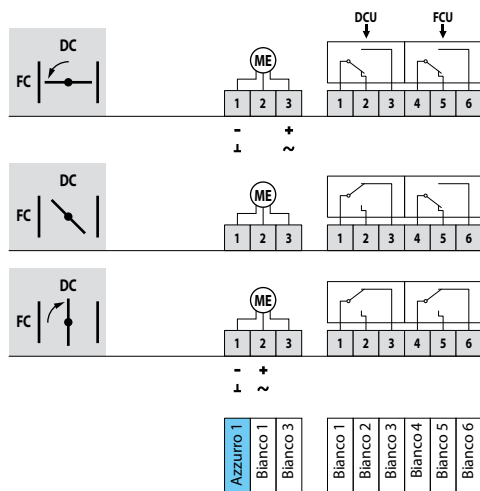
- **riarmo manuale:** VUW120: ruotare la leva in dotazione in senso orario / VU120 - VU90-HOT: ruotare la leva in dotazione in senso antiorario.
- **riarmo motorizzato:** cavi di alimentazione 1 e 3.

#### Attenzione:

⚠ Non utilizzare il trapano o l'avvitatrice.

## Connessione elettrica

## BLE



DC : inizio corsa (evacuatore di fumo è chiusa)

FC : fine corsa (evacuatore di fumo è aperta)

MEC	Tensione nominale motore	Tensione nominale magnete	Potenza assorbita (standby)	Potenza assorbita (operativa)	Interruttori standard
BLE24	24 VCA/VCC	N/A	0,5 W	7,5 W	1 mA...3 A, 5 VCC...250 VCA
BLE24-ST	24 VCA/VCC	N/A	0,5 W	7,5 W	1 mA...3 A, 5 VCC...250 VCA
BLE230	230 VCA	N/A	1 W	5 W	1 mA...3 A, 5 VCC...250 VCA

MEC	Tempo riarmo motore	Tempo di funzionamento molla	Livello di rumorosità motore	Cavo alimentazione/controllo	Cavo interruttore ausiliario	Grado di protezione
BLE24	< 30 s (90°)	N/A	ca. 62 dB (A)	1 m, 3 x 0,75 mm <sup>2</sup> (senza alogeni)	1 m, 6 x 0,75 mm <sup>2</sup> (senza alogeni)	IP 54
BLE24-ST	< 30 s (90°)	N/A	ca. 62 dB (A)	1 m, 3 x 0,75 mm <sup>2</sup> (senza alogeni), con connettori a spina, adatto per IXI-R1, IXI-R2(-230), BKNE230-24	1 m, 6 x 0,75 mm <sup>2</sup> (senza alogeni), con connettori a spina, adatto per IXI-R1, IXI-R2(-230), BKNE230-24	IP 54
BLE230	< 30 s (90°)	N/A	ca. 62 dB (A)	1 m, 3 x 0,75 mm <sup>2</sup> (senza alogeni)	1 m, 6 x 0,75 mm <sup>2</sup> (senza alogeni)	IP 54

**Pesi**
**VUW120 + BLE24 / BLE24-ST / BLE230**

<b>An\Ln [mm]</b>		<b>300</b>	<b>350</b>	<b>400</b>	<b>450</b>	<b>500</b>	<b>550</b>	<b>600</b>	<b>650</b>	<b>700</b>	<b>750</b>	<b>800</b>	<b>850</b>	<b>900</b>	<b>950</b>	<b>1000</b>
<b>300</b>	kg	18,8	20,4	21,9	23,5	25,0	26,6	28,1	29,7	31,2	32,8	34,3	35,9	37,4	39,0	40,5
<b>350</b>	kg	20,4	22,1	23,7	25,4	27,0	28,7	30,4	32,0	33,7	35,4	37,0	38,7	40,4	42,0	43,7
<b>400</b>	kg	21,9	23,7	25,4	27,2	29,0	30,8	32,6	34,4	36,1	37,9	39,7	41,5	43,3	45,1	46,8
<b>450</b>	kg	23,4	25,3	27,2	29,1	31,0	32,9	34,8	36,7	38,6	40,5	42,4	44,3	46,2	48,1	50,0
<b>500</b>	kg	24,9	26,9	28,9	30,9	32,9	35,0	37,0	39,0	41,0	43,0	45,0	47,0	49,1	51,1	53,1
<b>550</b>	kg	26,4	28,5	30,6	32,8	34,9	37,0	39,2	41,3	43,4	45,6	47,7	49,8	52,0	54,1	56,2
<b>600</b>	kg	27,8	30,1	32,3	34,6	36,8	39,1	41,3	43,8	46,1	48,3	50,6	52,8	55,1	57,3	59,6
<b>650</b>	kg	29,3	31,7	34,1	36,4	38,8	41,2	43,8	46,1	48,5	50,9	53,2	55,6	58,0	60,3	62,7
<b>700</b>	kg	30,8	33,3	35,8	38,3	40,8	43,5	46,0	48,5	50,9	53,4	55,9	58,4	60,9	63,4	65,8
<b>750</b>	kg	32,3	34,9	37,5	40,1	43,0	45,6	48,2	50,8	53,4	56,0	58,6	61,2	63,8	66,4	69,0
<b>800</b>	kg	33,8	36,6	39,3	42,2	44,9	47,7	50,4	53,1	55,8	58,5	61,2	64,0	66,7	69,4	72,1
<b>850</b>	kg	35,3	38,2	41,2	44,1	46,9	49,7	52,6	55,4	58,2	61,1	63,9	66,7	69,6	72,4	75,2
<b>900</b>	kg	36,8	40,0	43,0	45,9	48,9	51,8	54,8	57,7	60,7	63,6	66,6	69,5	72,7	75,7	78,6
<b>950</b>	kg	38,6	41,6	44,7	47,8	50,8	53,9	57,0	60,0	63,1	66,2	69,2	72,5	75,6	78,7	81,7
<b>1000</b>	kg	40,1	43,3	46,4	49,6	52,8	56,0	59,2	62,3	65,5	68,7	72,1	75,3	78,5	81,7	84,9

<b>An\Ln [mm]</b>		<b>1050</b>	<b>1100</b>	<b>1150</b>	<b>1200</b>	<b>1250</b>	<b>1300</b>	<b>1350</b>	<b>1400</b>	<b>1450</b>	<b>1500</b>				
<b>300</b>	kg	42,1	43,6	45,2	46,7	48,3	49,8	51,4	52,9	54,5	56,0				
<b>350</b>	kg	45,4	47,0	48,7	50,4	52,0	53,7	55,4	57,0	58,7	60,4				
<b>400</b>	kg	48,6	50,4	52,2	54,0	55,7	57,5	59,3	61,1	62,9	64,7				
<b>450</b>	kg	51,9	53,8	55,7	57,6	59,5	61,3	63,3	65,2	67,0	68,9				
<b>500</b>	kg	55,1	57,1	59,1	61,2	63,2	65,2	67,2	69,2	71,2	73,2				
<b>550</b>	kg	58,4	60,5	62,6	64,8	66,9	69,0	71,2	73,3	75,4	77,5				
<b>600</b>	kg	61,8	64,1	66,3	68,6	70,8	73,1	75,3	77,6	79,8	82,1				
<b>650</b>	kg	65,1	67,4	69,8	72,2	74,5	76,9	79,3	81,6	84,0	86,4				
<b>700</b>	kg	68,3	70,8	73,3	75,8	78,2	80,7	83,2	85,7	88,2	90,7				
<b>750</b>	kg	71,6	74,2	76,8	79,4	82,0	84,6	87,2	89,8	92,4	95,0				
<b>800</b>	kg	74,8	77,5	80,3	83,0	85,7	88,4	91,1	93,8	96,5	99,3				
<b>850</b>	kg	78,1	80,9	83,7	86,6	89,4	92,2	95,1	97,9	100,7	103,6				
<b>900</b>	kg	81,6	84,5	87,5	90,4	93,3	96,3	99,3	102,2	105,1	108,1				
<b>950</b>	kg	84,8	87,9	90,9	94,0	97,1	100,1	103,2	106,3	109,3	112,4				
<b>1000</b>	kg	88,1	91,2	94,4	97,6	100,8	104,0	107,2	110,3	113,5	116,7				

## Dati di selezione

$$\Delta p = 0,6 \times v^2 \times \zeta$$

An\Ln [mm]		300	350	400	450	500	550	600	650	700	750	800	850	900	950	1000
<b>300</b>	ζ [-]	1,04	0,94	0,87	0,82	0,79	0,76	0,73	0,71	0,70	0,68	0,67	0,66	0,65	0,64	0,63
<b>350</b>	ζ [-]	0,92	0,83	0,77	0,73	0,69	0,67	0,64	0,63	0,61	0,60	0,59	0,58	0,57	0,57	0,56
<b>400</b>	ζ [-]	0,82	0,75	0,69	0,65	0,62	0,60	0,58	0,56	0,55	0,54	0,53	0,52	0,51	0,51	0,50
<b>450</b>	ζ [-]	0,75	0,68	0,63	0,59	0,57	0,55	0,53	0,51	0,50	0,49	0,48	0,48	0,47	0,46	0,46
<b>500</b>	ζ [-]	0,69	0,63	0,58	0,55	0,52	0,50	0,49	0,47	0,46	0,45	0,45	0,44	0,43	0,43	0,42
<b>550</b>	ζ [-]	0,65	0,58	0,54	0,51	0,49	0,47	0,45	0,44	0,43	0,42	0,41	0,41	0,40	0,40	0,39
<b>600</b>	ζ [-]	0,60	0,55	0,51	0,48	0,46	0,44	0,42	0,41	0,40	0,39	0,39	0,38	0,38	0,37	0,37
<b>650</b>	ζ [-]	0,57	0,51	0,48	0,45	0,43	0,41	0,40	0,39	0,38	0,37	0,37	0,36	0,35	0,35	0,35
<b>700</b>	ζ [-]	0,54	0,49	0,45	0,43	0,41	0,39	0,38	0,37	0,36	0,35	0,35	0,34	0,34	0,33	0,33
<b>750</b>	ζ [-]	0,51	0,46	0,43	0,40	0,39	0,37	0,36	0,35	0,34	0,33	0,33	0,32	0,32	0,31	0,31
<b>800</b>	ζ [-]	0,49	0,44	0,41	0,39	0,37	0,35	0,34	0,33	0,33	0,32	0,31	0,31	0,30	0,30	0,30
<b>850</b>	ζ [-]	0,47	0,42	0,39	0,37	0,35	0,34	0,33	0,32	0,31	0,30	0,30	0,29	0,29	0,29	0,28
<b>900</b>	ζ [-]	0,45	0,40	0,38	0,35	0,34	0,32	0,31	0,31	0,30	0,29	0,29	0,28	0,28	0,28	0,27
<b>950</b>	ζ [-]	0,43	0,39	0,36	0,34	0,32	0,31	0,30	0,29	0,29	0,28	0,28	0,27	0,27	0,26	0,26
<b>1000</b>	ζ [-]	0,42	0,38	0,35	0,33	0,31	0,30	0,29	0,28	0,28	0,27	0,27	0,26	0,26	0,25	0,25

An\Ln [mm]		1050	1100	1150	1200	1250	1300	1350	1400	1450	1500				
<b>300</b>	ζ [-]	0,63	0,62	0,62	0,61	0,61	0,60	0,60	0,60	0,59	0,59				
<b>350</b>	ζ [-]	0,55	0,55	0,54	0,54	0,53	0,53	0,53	0,53	0,52	0,52				
<b>400</b>	ζ [-]	0,50	0,49	0,49	0,48	0,48	0,47	0,47	0,47	0,47	0,47				
<b>450</b>	ζ [-]	0,45	0,45	0,45	0,44	0,43	0,43	0,43	0,43	0,43	0,43				
<b>500</b>	ζ [-]	0,42	0,41	0,41	0,41	0,40	0,40	0,40	0,40	0,39	0,39				
<b>550</b>	ζ [-]	0,39	0,38	0,38	0,38	0,37	0,37	0,37	0,37	0,37	0,37				
<b>600</b>	ζ [-]	0,36	0,36	0,36	0,35	0,35	0,35	0,34	0,34	0,34	0,34				
<b>650</b>	ζ [-]	0,34	0,34	0,34	0,33	0,33	0,33	0,33	0,33	0,32	0,32				
<b>700</b>	ζ [-]	0,32	0,32	0,32	0,32	0,31	0,31	0,31	0,31	0,30	0,30				
<b>750</b>	ζ [-]	0,31	0,30	0,30	0,30	0,30	0,29	0,29	0,29	0,29	0,29				
<b>800</b>	ζ [-]	0,29	0,29	0,29	0,29	0,28	0,28	0,28	0,28	0,28	0,28				
<b>850</b>	ζ [-]	0,28	0,28	0,28	0,28	0,27	0,27	0,27	0,27	0,27	0,26				
<b>900</b>	ζ [-]	0,27	0,27	0,27	0,27	0,26	0,26	0,26	0,25	0,25	0,25				
<b>950</b>	ζ [-]	0,26	0,26	0,26	0,26	0,25	0,25	0,25	0,25	0,24	0,24				
<b>1000</b>	ζ [-]	0,25	0,25	0,25	0,25	0,24	0,24	0,24	0,24	0,24	0,23				

**VUW120 - superficie libera (m<sup>2</sup>)**

An\Ln (mm)		300	350	400	450	500	550	600	650	700	750	800	850
<b>300</b>	Sn [m <sup>2</sup> ]	0,0531	0,0631	0,0732	0,0832	0,0933	0,1033	0,1134	0,1234	0,1335	0,1435	0,1536	0,1636
	Sn [%]	61,39	62,41	63,16	63,75	64,22	64,60	64,91	65,18	65,41	65,61	65,78	65,94
<b>350</b>	Sn [m <sup>2</sup> ]	0,0663	0,0788	0,0914	0,1039	0,1165	0,1290	0,1416	0,1541	0,1667	0,1792	0,1918	0,2043
	Sn [%]	65,52	66,60	67,41	68,04	68,53	68,94	69,28	69,57	69,81	70,02	70,21	70,37
<b>400</b>	Sn [m <sup>2</sup> ]	0,0795	0,0945	0,1096	0,1246	0,1397	0,1547	0,1698	0,1848	0,1999	0,2149	0,2300	0,2450
	Sn [%]	68,60	69,73	70,58	71,23	71,76	72,18	72,54	72,84	73,09	73,32	73,51	73,68
<b>450</b>	Sn [m <sup>2</sup> ]	0,0927	0,1102	0,1278	0,1453	0,1629	0,1804	0,1980	0,2155	0,2331	0,2506	0,2682	0,2857
	Sn [%]	70,99	72,16	73,03	73,71	74,25	74,69	75,06	75,37	75,64	75,87	76,07	76,24
<b>500</b>	Sn [m <sup>2</sup> ]	0,1059	0,1259	0,1460	0,1660	0,1861	0,2061	0,2262	0,2462	0,2663	0,2863	0,3064	0,3264
	Sn [%]	72,89	74,09	74,99	75,69	76,24	76,70	77,07	77,39	77,67	77,90	78,11	78,29
<b>550</b>	Sn [m <sup>2</sup> ]	0,1191	0,1416	0,1642	0,1867	0,2093	0,2318	0,2544	0,2769	0,2995	0,3220	0,3446	0,3671
	Sn [%]	74,44	75,67	76,59	77,30	77,87	78,33	78,72	79,04	79,32	79,56	79,77	79,96
<b>600</b>	Sn [m <sup>2</sup> ]	0,1323	0,1573	0,1824	0,2074	0,2325	0,2575	0,2826	0,3076	0,3327	0,3577	0,3828	0,4078
	Sn [%]	75,74	76,99	77,92	78,64	79,22	79,69	80,08	80,41	80,70	80,94	81,16	81,35
<b>650</b>	Sn [m <sup>2</sup> ]	0,1455	0,1730	0,2006	0,2281	0,2557	0,2832	0,3108	0,3383	0,3659	0,3934	0,4210	0,4485
	Sn [%]	76,83	78,10	79,04	79,78	80,36	80,84	81,24	81,57	81,86	82,11	82,33	82,52
<b>700</b>	Sn [m <sup>2</sup> ]	0,1587	0,1887	0,2188	0,2488	0,2789	0,3089	0,3390	0,3690	0,3991	0,4291	0,4592	0,4892
	Sn [%]	77,76	79,05	80,01	80,75	81,34	81,82	82,23	82,57	82,86	83,11	83,33	83,52
<b>750</b>	Sn [m <sup>2</sup> ]	0,1719	0,2044	0,2370	0,2695	0,3021	0,3346	0,3672	0,3997	0,4323	0,4648	0,4974	0,5299
	Sn [%]	78,57	79,87	80,84	81,59	82,19	82,67	83,08	83,42	83,72	83,97	84,19	84,39
<b>800</b>	Sn [m <sup>2</sup> ]	0,1851	0,2201	0,2552	0,2902	0,3253	0,3603	0,3954	0,4304	0,4655	0,5005	0,5356	0,5706
	Sn [%]	79,28	80,59	81,56	82,32	82,93	83,42	83,83	84,17	84,47	84,73	84,95	85,15
<b>850</b>	Sn [m <sup>2</sup> ]	0,1983	0,2358	0,2734	0,3109	0,3485	0,3860	0,4236	0,4611	0,4987	0,5362	0,5738	0,6113
	Sn [%]	79,90	81,22	82,21	82,97	83,58	84,07	84,49	84,84	85,13	85,39	85,62	85,82
<b>900</b>	Sn [m <sup>2</sup> ]	0,2115	0,2515	0,2916	0,3316	0,3717	0,4117	0,4518	0,4918	0,5319	0,5719	0,6120	0,6520
	Sn [%]	80,45	81,78	82,78	83,54	84,16	84,66	85,07	85,42	85,72	85,98	86,21	86,41
<b>950</b>	Sn [m <sup>2</sup> ]	0,2247	0,2672	0,3098	0,3523	0,3949	0,4374	0,4800	0,5225	0,5651	0,6076	0,6502	0,6927
	Sn [%]	80,95	82,29	83,28	84,06	84,67	85,18	85,60	85,95	86,25	86,51	86,74	86,94
<b>1000</b>	Sn [m <sup>2</sup> ]	0,2379	0,2829	0,3280	0,3730	0,4181	0,4631	0,5082	0,5532	0,5983	0,6433	0,6884	0,7334
	Sn [%]	81,39	82,74	83,74	84,52	85,14	85,65	86,07	86,42	86,73	86,99	87,22	87,42

An\Ln (mm)		900	950	1000	1050	1100	1150	1200	1250	1300	1350	1400	1450	1500
<b>300</b>	Sn [m <sup>2</sup> ]	0,1737	0,1837	0,1938	0,2038	0,2139	0,2239	0,2340	0,2440	0,2541	0,2641	0,2742	0,2842	0,2943
	Sn [%]	66,07	66,19	66,30	66,40	66,49	66,57	66,65	66,72	66,78	66,84	66,90	66,95	66,99
<b>350</b>	Sn [m <sup>2</sup> ]	0,2169	0,2294	0,2420	0,2545	0,2671	0,2796	0,2922	0,3047	0,3173	0,3298	0,3424	0,3549	0,3675
	Sn [%]	70,52	70,65	70,76	70,87	70,96	71,05	71,13	71,21	71,27	71,34	71,39	71,45	71,50
<b>400</b>	Sn [m <sup>2</sup> ]	0,2601	0,2751	0,2902	0,3052	0,3203	0,3353	0,3504	0,3654	0,3805	0,3955	0,4106	0,4256	0,4407
	Sn [%]	73,83	73,97	74,09	74,20	74,30	74,39	74,48	74,55	74,62	74,69	74,75	74,81	74,86
<b>450</b>	Sn [m <sup>2</sup> ]	0,3033	0,3208	0,3384	0,3559	0,3735	0,3910	0,4086	0,4261	0,4437	0,4612	0,4788	0,4963	0,5139
	Sn [%]	76,40	76,54	76,67	76,78	76,89	76,98	77,07	77,15	77,22	77,29	77,35	77,41	77,47
<b>500</b>	Sn [m <sup>2</sup> ]	0,3465	0,3665	0,3866	0,4066	0,4267	0,4467	0,4668	0,4868	0,5069	0,5269	0,5470	0,5670	0,5871
	Sn [%]	78,45	78,59	78,72	78,84	78,95	79,05	79,13	79,22	79,29	79,36	79,43	79,49	79,54
<b>550</b>	Sn [m <sup>2</sup> ]	0,3897	0,4122	0,4348	0,4573	0,4799	0,5024	0,5250	0,5475	0,5701	0,5926	0,6152	0,6377	0,6603
	Sn [%]	80,12	80,27	80,40	80,52	80,63	80,73	80,82	80,91	80,98	81,05	81,12	81,18	81,24

An\Ln [mm]		900	950	1000	1050	1100	1150	1200	1250	1300	1350	1400	1450	1500	
600	Sn [m <sup>2</sup> ]	0,4329	0,4579	0,4830	0,5080	0,5331	0,5581	0,5832	0,6082	0,6333	0,6583	0,6834	0,7084	0,7335	
	Sn [%]	81,51	81,66	81,80	81,92	82,03	82,13	82,22	82,31	82,39	82,46	82,53	82,59	82,65	
650	Sn [m <sup>2</sup> ]	0,4761	0,5036	0,5312	0,5587	0,5863	0,6138	0,6414	0,6689	0,6965	0,7240	0,7516	0,7791	0,8067	
	Sn [%]	82,69	82,84	82,98	83,10	83,21	83,32	83,41	83,50	83,58	83,65	83,72	83,78	83,84	
700	Sn [m <sup>2</sup> ]	0,5193	0,5493	0,5794	0,6094	0,6395	0,6695	0,6996	0,7296	0,7597	0,7897	0,8198	0,8498	0,8799	
	Sn [%]	83,69	83,85	83,99	84,11	84,22	84,33	84,42	84,51	84,59	84,67	84,74	84,80	84,86	
750	Sn [m <sup>2</sup> ]	0,5625	0,5950	0,6276	0,6601	0,6927	0,7252	0,7578	0,7903	0,8229	0,8554	0,8880	0,9205	0,9531	
	Sn [%]	84,56	84,72	84,86	84,99	85,10	85,21	85,30	85,39	85,47	85,55	85,62	85,68	85,74	
800	Sn [m <sup>2</sup> ]	0,6057	0,6407	0,6758	0,7108	0,7459	0,7809	0,8160	0,8510	0,8861	0,9211	0,9562	0,9912	1,0263	
	Sn [%]	85,32	85,48	85,62	85,75	85,87	85,97	86,07	86,16	86,24	86,32	86,39	86,45	86,51	
850	Sn [m <sup>2</sup> ]	0,6489	0,6864	0,7240	0,7615	0,7991	0,8366	0,8742	0,9117	0,9493	0,9868	1,0244	1,0619	1,0995	
	Sn [%]	86,00	86,15	86,30	86,42	86,54	86,65	86,75	86,84	86,92	86,99	87,07	87,13	87,19	
900	Sn [m <sup>2</sup> ]	0,6921	0,7321	0,7722	0,8122	0,8523	0,8923	0,9324	0,9724	1,0125	1,0525	1,0926	1,1326	1,1727	
	Sn [%]	86,59	86,75	86,89	87,02	87,14	87,25	87,35	87,44	87,52	87,60	87,67	87,74	87,80	
950	Sn [m <sup>2</sup> ]	0,7353	0,7778	0,8204	0,8629	0,9055	0,9480	0,9906	1,0331	1,0757	1,1182	1,1608	1,2033	1,2459	
	Sn [%]	87,12	87,28	87,43	87,56	87,68	87,78	87,88	87,97	88,06	88,14	88,21	88,28	88,34	
1000	Sn [m <sup>2</sup> ]	0,7785	0,8235	0,8686	0,9136	0,9587	1,0037	1,0488	1,0938	1,1389	1,1839	1,2290	1,2740	1,3191	
	Sn [%]	87,60	87,76	87,91	88,04	88,16	88,27	88,37	88,46	88,54	88,62	88,69	88,76	88,82	

### Ordine di esempio



1. prodotto
2. larghezza
3. altezza
4. cornice sul lato meccanismo
5. Cornice sul lato parete
6. tipo di meccanismo
7. opzione: portina di ispezione
8. opzione: alloggiamento di protezione termica

### Approvazioni e certificati

Tutti i nostri prodotti sono sottoposti a diversi test condotti da istituti di collaudo riconosciuti. I risultati dei test costituiscono la base per l'ottenimento delle certificazioni per i prodotti.



Efectis\_1812\_CPR\_1596