

Attuatore rotativo modulante con funzione di sicurezza per la regolazione di serrande negli edifici

- Per serrande fino a circa 2 m<sup>2</sup>
- Coppia motore 10 Nm
- Alimentazione AC/DC 24 V
- Comando modulante 2...10 V
- Feedback posizione 2...10 V
- Con 2 contatti ausiliari integrati



## Dati tecnici

<b>Dati elettrici</b>	Alimentazione	AC/DC 24 V
	Frequenza alimentazione	50/60 Hz
	Range alimentazione	AC 19.2...28.8 V / DC 21.6...28.8 V
	Assorbimento in funzione	3.5 W
	Assorbimento in mantenimento	2.5 W
	Assorbimento per dimensionamento	5.5 VA
	Contatti ausiliari	2x SPDT, 1x 10% / 1x 11...100%
	Capacità di commutazione contatti ausiliari	1 mA...3 A (0.5 A induttivo), DC 5 V...AC 250 V
	Collegamento alimentazione / comando	Cavo 1 m, 4x 0.75 mm <sup>2</sup>
	Collegamento contatti ausiliari	Cavo 1 m, 6x 0.75 mm <sup>2</sup>
Funzionamento in parallelo	Sì (considerare gli assorbimenti elettrici!)	
<b>Dati funzionali</b>	Coppia motore	10 Nm
	Coppia funzione di sicurezza	10 Nm
	Campo di lavoro Y	2...10 V
	Impedenza ingresso	100 kΩ
	Feedback di posizione U	2...10 V
	Nota feedback di posizione U	Max. 0.5 mA
	Accuratezza posizionamento	±5%
	Direzione di azionamento del motore	selezionabile con switch Sx/Dx
	Direzione di azionamento funzione di sicurezza	selezionabile dal montaggio Sx/Dx
	Azionamento manuale	tramite leva manuale, bloccabile con selettore
	Angolo di rotazione	Max. 95°
	Nota - angolo di rotazione	regolabile a partire dal 33% incrementabile ogni 2.5% (limitabile con battute meccaniche regolabili)
	Tempo di azionamento motore	150 s / 90°
	Tempo di azionamento funzione di sicurezza	<20 s @ -20...50°C / <60 s @ -30°C
	Livello di rumorosità motore	40 dB(A)
Interfaccia meccanica	Morsetto universale 10...25.4 mm	
Indicazione della posizione	Meccanica	
Vita di servizio	Min. 60'000 posizioni di sicurezza	
<b>Scheda di sicurezza</b>	Classe di protezione IEC/EN	III, Bassissima tensione di sicurezza (SELV)
	Fonte di alimentazione UL	Class 2 Supply
	Classe di protezione contatto ausiliario IEC/EN	II, Isolamento rinforzato
	Grado di protezione IEC/EN	IP54
	Grado di protezione NEMA/UL	NEMA 2

**Dati tecnici**

<b>Scheda di sicurezza</b>	Scocca	Rivestimento UL tipo 2
	EMC	CE conforme a 2014/30/EC
	Direttiva bassa tensione	CE conforme a 2014/35/EC
	Certificazione IEC/EN	IEC/EN 60730-1 e IEC/EN 60730-2-14
	UL Approval	CULus conforme a UL60730-1A e UL 60730-2-14 e CAN/CSA E60730-1 La marcatura UL sull'attuatore dipende dal sito di produzione, il dispositivo è comunque conforme alle norme UL
	Test d'igiene	Secondo VDI 6022 Parte 1 / SWKI VA 104-01, pulibile e disinfettabile, a basse emissioni
	Tipo di azione	Tipo 1.AA.B
	Tensione nominale impulso, Alimentazione / Comando	0.8 kV
	Tensione impulso nominale, Contatto ausiliario	2.5 kV
	Grado inquinamento	3
	Umidità ambiente	Max. 95% RH, non condensante
	Temperatura ambiente	-30...50°C [-22...122°F]
	Temperatura di stoccaggio	-40...80°C [-40...176°F]
	Categoria di documento	Nessuna
<b>Peso</b>	<b>2.2 kg</b>	

**Note di sicurezza**


- Il dispositivo è stato progettato per essere utilizzato in impianti fissi di riscaldamento, ventilazione e condizionamento dell'aria, non è permesso l'utilizzo al di fuori dei campi applicativi previsti, specialmente su aeroplani o trasporti aerei di qualsiasi tipo.
- Applicazione all'esterno: possibile solo nel caso in cui non sia a contatto diretto con acqua (mare), neve, ghiaccio, insolazione o gas aggressivi che interferiscono direttamente con il dispositivo e che venga assicurato che le condizioni ambientali restino in qualsiasi momento entro i limiti riportati nella scheda tecnica.
- L'installazione può essere svolta solo da personale autorizzato. Devono essere rispettate tutte le normative legali o istituzionali applicabili.
- Il dispositivo può essere aperto solo presso la sede di produzione. Non contiene parti riparabili o sostituibili dall'utente.
- I cavi non devono essere rimossi dalla periferica.
- Per calcolare la coppia necessaria, devono essere osservate le specifiche fornite dai costruttori di serrande riguardanti la sezione e la costruzione, nonché la situazione di installazione e le condizioni di ventilazione.
- Il dispositivo contiene componenti elettrici ed elettronici e non può essere smaltito con i normali rifiuti domestici. Vanno rispettate tutte le normative locali sullo smaltimento.
- I due contatti ausiliari integrati nel attuatore possono essere collegati sia con tensione di alimentazione di rete che con bassa tensione di sicurezza. La doppia combinazione non è permessa...

**Caratteristiche del prodotto**

**Modalità operativa** L'attuatore è comandato tramite un segnale di comando standard 0...10 V e movimentata la serranda fino alla posizione operativa da questo segnale caricando contemporaneamente la molla di ritorno. La serranda torna in posizione di sicurezza con la forza della molla quando viene interrotta la tensione di alimentazione.

**Montaggio semplice e diretto** Montaggio semplice e diretto sul perno della serranda tramite morsetto per perno universale, fornito di barra anti torsione per prevenire la rotazione dell'attuatore.

**Caratteristiche del prodotto**

<b>Leva per azionamento manuale</b>	Utilizzando la manovella a corredo la serranda può essere azionata manualmente e bloccata in qualsiasi posizione desiderata con il selettore predisposto. Lo sblocco può avvenire manualmente o automaticamente alimentandolo.
<b>Angolo di rotazione regolabile</b>	Angolo di rotazione regolabile tramite battute meccaniche.
<b>Alta affidabilità funzionale</b>	L'attuatore è protetto da sovraccarico, non necessita di fine corsa elettrici e si ferma automaticamente al raggiungimento delle battute meccaniche.
<b>Segnalazione flessibile</b>	L'attuatore ha un contatto ausiliario a punto di intervento fisso e un altro regolabile. Essi consentono la segnalazione a 10% e una da 11 ... 100% riferita all' angolo di rotazione.

**Accessori**

<b>Accessori elettrici</b>	<b>Descrizione</b>	<b>Modello</b>
	Contatti ausiliari 2x SPDT	S2A-F
	Feedback potenziometrici 200 Ω	P200A-F
	Feedback potenziometrici 1 kΩ	P1000A-F
	Convertitore segnale tensione/corrente 100 kΩ 4...20 mA, alimentazione AC/DC 24 V	Z-UIC
	Posizionatore per montaggio a parete	SGA24
	Posizionatore per montaggio in quadro	SGE24
	Posizionatore per montaggio fronte quadro	SGF24
	Posizionatore per montaggio a parete	CRP24-B1
<b>Accessori meccanici</b>	<b>Descrizione</b>	<b>Modello</b>
	Estensione perno 240 mm ø20 mm per perni serranda tondi ø8...22.7 mm	AV8-25
	Indicatore di fine corsa	IND-AFB
	Morsetto per perno reversibile, per montaggio centrale, per perni serranda tondi ø12.7 / 19.0 / 25.4 mm	K7-2
	Giunto a snodo disponibile per leva ad asola per serranda KH8 / KH10	KG10A
	Giunto a snodo disponibile per leva ad asola per serranda KH8	KG8
	Leva di rinvio per serranda Larghezza slot 8.2 mm, range morsetto ø10...18 mm	KH8
	Leva attuatore, per perni da 3/4", range morsetto ø10...22 mm, Larghezza slot 8.2 mm	KH-AFB
	Inserto perno 10x10 mm, Multi-confezione 20 pz.	ZF10-NSA-F
	Inserto perno 12x12 mm, Multi-confezione 20 pz.	ZF12-NSA-F
	Inserto perno 15x15 mm, Multi-confezione 20 pz.	ZF15-NSA-F
	Inserto perno 16x16 mm, Multi-confezione 20 pz.	ZF16-NSA-F
	Kit per montaggio con rinvio per montaggio piano e laterale	ZG-AFB
	Estensione base di fissaggio	Z-SF
	Meccanismo antirotazione 230 mm, Multi-confezione 20 pz.	Z-ARS230L
	Leva manuale 63 mm	ZKN2-B

**Installazione elettrica**

**Alimentazione da trasformatore di sicurezza.**

È possibile il collegamento in parallelo di più attuatori. Osservare i dati prestazionali per l'alimentazione.

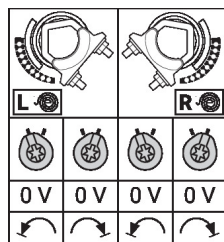
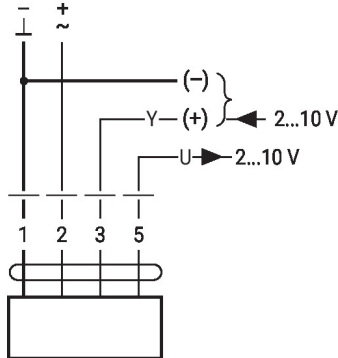
### Installazione elettrica

#### Colori dei fili:

- 1 = nero
- 2 = rosso
- 3 = bianco
- 5 = arancione
- S1 = viola
- S2 = rosso
- S3 = bianco
- S4 = arancione
- S5 = rosa
- S6 = grigio

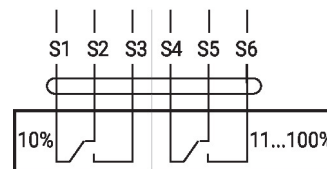
#### Schemi elettrici

AC/DC 24 V, modulante

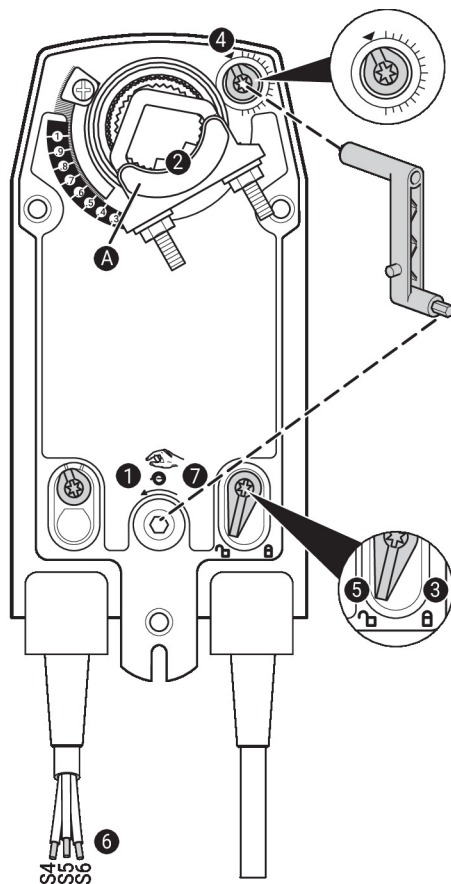


#### Contatti ausiliari

230 V + 230 V ✓  
 24 V + 24 V ✓  
~~230 V + 24 V~~  
~~24 V + 230 V~~



### Comandi operativi e indicatori



#### Impostazioni contatti ausiliari



**Nota:** eseguire le impostazioni sull'attuatore solo in assenza di tensione.

Per le impostazioni del punto di intervento dei contatti ausiliari, eseguire i punti da 1 a 7 in sequenza.

- 1 Azionamento manuale**  
Ruotare la leva manuale finché non è impostato il punto di intervento desiderato.
- 2 Morsetto perno**  
La linea del bordo A indica sulla scala il punto di intervento desiderato.
- 3 Fissare il dispositivo di bloccaggio**  
Ruotare il contatto di blocco verso il simbolo del "Lucchetto chiuso".
- 4 Contatti ausiliari**  
Ruotare la manopola finché l'intaglio non è rivolto verso il simbolo della freccia.
- 5 Sbloccare il dispositivo di bloccaggio**  
Ruotare il contatto di blocco verso il simbolo del "Lucchetto aperto" oppure sbloccare con la leva manuale.
- 6 Cavo**  
Collegare il tester a S4 + S5 o a S4 + S6.
- 7 Azionamento manuale**  
Ruotare la leva manuale finché non è impostato il punto di intervento desiderato e accertarsi che il tester mostri il punto di commutazione.

## Dimensioni

## Lunghezza perno

		Min. 85
		Min. 15

## Range morsetto

	10...22	10	14...25.4
	19...25.4	12...18	

