

Attuatore rotativo con funzione di sicurezza per la regolazione di serrande negli edifici

- Per serrande fino a circa 0.8 m<sup>2</sup>
- Coppia motore 4 Nm
- Alimentazione AC/DC 24 V
- Comando modulante 2...10 V
- Feedback posizione 2...10 V



## Dati tecnici

|                             |  |   |
|-----------------------------|--|---|
| <b>Dati elettrici</b>       | Alimentazione                                  | AC/DC 24 V  |
|                             | Frequenza alimentazione                        | 50/60 Hz  |
|                             | Range alimentazione                            | AC 19.2...28.8 V / DC 21.6...28.8 V   |
|                             | Assorbimento in funzione                       | 2.5 W   |
|                             | Assorbimento in mantenimento                   | 1 W   |
|                             | Assorbimento per dimensionamento               | 5 VA  |
|                             | Collegamento alimentazione / comando           | Cavo 1 m, 4x 0.75 mm <sup>2</sup>   |
|                             | Funzionamento in parallelo                     | Sì (considerare gli assorbimenti elettrici!)  |
| <b>Dati funzionali</b>      | Coppia motore                                  | 4 Nm  |
|                             | Coppia funzione di sicurezza                   | 4 Nm  |
|                             | Campo di lavoro Y                              | 2...10 V  |
|                             | Impedenza ingresso                             | 100 kΩ  |
|                             | Feedback di posizione U                        | 2...10 V  |
|                             | Nota feedback di posizione U                   | Max. 0.7 mA   |
|                             | Accuratezza posizionamento                     | ±5%   |
|                             | Direzione di azionamento del motore            | selezionabile con switch Sx/Dx  |
|                             | Direzione di azionamento funzione di sicurezza | selezionabile dal montaggio Sx/Dx   |
|                             | Azionamento manuale                            | No  |
|                             | Angolo di rotazione                            | Max. 95°  |
|                             | Nota - angolo di rotazione                     | Regolabile 37 ... 100% con fermi meccanici integrati.                                   |
|                             | Tempo di azionamento motore                    | 150 s / 90°   |
|                             | Tempo di azionamento funzione di sicurezza     | <20 s @ -20...50°C / <60 s @ -30°C  |
|                             | Livello di rumorosità motore                   | 30 dB(A)  |
| Interfaccia meccanica       | Morsetto universale 8...16 mm                  |   |
| Indicazione della posizione | Meccanica                                      |   |
| Vita di servizio            | Min. 60'000 posizioni di sicurezza             |   |
| <b>Scheda di sicurezza</b>  | Classe di protezione IEC/EN                    | III, Bassissima tensione di sicurezza (SELV)  |
|                             | Grado di protezione IEC/EN                     | IP54  |
|                             | EMC  | CE conforme a 2014/30/EC  |
|                             | Direttiva bassa tensione                       | CE conforme a 2014/35/EC  |
|                             | Certificazione IEC/EN                          | IEC/EN 60730-1 e IEC/EN 60730-2-14  |
|                             | Test d'igiene                                  | Secondo VDI 6022 Parte 1 / SWKI VA 104-01, pulibile e disinfettabile, a basse emissioni |
|                             | Tipo di azione                                 | Tipo 1  |

**Dati tecnici**

|                            |  |                              |
|----------------------------|--|------------------------------|
| <b>Scheda di sicurezza</b> | Tensione nominale impulso, Alimentazione / Comando | 0.8 kV                       |
|                            | Grado inquinamento                                 | 3                            |
|                            | Umidità ambiente                                   | Max. 95% RH, non condensante |
|                            | Temperatura ambiente                               | -30...50°C [-22...122°F]     |
|                            | Temperatura di stoccaggio                          | -40...80°C [-40...176°F]     |
|                            | Categoria di documento                             | Nessuna                      |
| <b>Peso</b>                | Peso   | 1.5 kg                       |

**Note di sicurezza**


- Il dispositivo è stato progettato per essere utilizzato in impianti fissi di riscaldamento, ventilazione e condizionamento dell'aria, non è permesso l'utilizzo al di fuori dei campi applicativi previsti, specialmente su aeroplani o trasporti aerei di qualsiasi tipo.
- Applicazione all'esterno: possibile solo nel caso in cui non sia a contatto diretto con acqua (mare), neve, ghiaccio, insolazione o gas aggressivi che interferiscono direttamente con il dispositivo e che venga assicurato che le condizioni ambientali restino in qualsiasi momento entro i limiti riportati nella scheda tecnica.
- L'installazione può essere svolta solo da personale autorizzato. Devono essere rispettate tutte le normative legali o istituzionali applicabili.
- Il dispositivo può essere aperto solo presso la sede di produzione. Non contiene parti riparabili o sostituibili dall'utente.
- I cavi non devono essere rimossi dalla periferica.
- Per calcolare la coppia necessaria, devono essere osservate le specifiche fornite dai costruttori di serrande riguardanti la sezione, la costruzione, la situazione di installazione e le condizioni di ventilazione.
- Il dispositivo contiene componenti elettrici ed elettronici e non può essere smaltito con i normali rifiuti domestici. Vanno rispettate tutte le normative locali sullo smaltimento.

**Caratteristiche del prodotto**

|                                       |  |
|---------------------------------------|--|
| <b>Modalità di funzionamento</b>      | L'attuatore è comandato tramite un segnale di comando standard 0...10 V e movimentata la serranda fino alla posizione operativa da questo segnale caricando contemporaneamente la molla di ritorno. La serranda torna in posizione di sicurezza con la forza della molla quando viene interrotta la tensione di alimentazione. |
| <b>Montaggio semplice e diretto</b>   | Montaggio semplice e diretto sul perno della serranda tramite morsetto per perno universale, fornito di barra anti torsione per prevenire la rotazione dell'attuatore.   |
| <b>Angolo di rotazione regolabile</b> | Angolo di rotazione regolabile tramite battute meccaniche.   |
| <b>Alta affidabilità funzionale</b>   | L'attuatore è protetto da sovraccarico, non necessita di fine corsa elettrici e si ferma automaticamente al raggiungimento delle battute meccaniche.   |

**Accessori**

| Accessori elettrici | Descrizione   | Modello  |
|---------------------|---|----------|
|                     | Contatti ausiliari 2x SPDT  | S2A-F    |
|                     | Feedback potenziometrici 200 Ω  | P200A-F  |
|                     | Feedback potenziometrici 1 kΩ   | P1000A-F |
|                     | Convertitore segnale tensione/corrente 100 kΩ 4...20 mA, alimentazione AC/DC 24 V | Z-UIC    |
|                     | Posizionatore per montaggio a parete  | SGA24    |
|                     | Posizionatore per montaggio in quadro   | SGE24    |
|                     | Posizionatore per montaggio fronte quadro   | SGF24    |
|                     | Posizionatore per montaggio a parete  | CRP24-B1 |

**Accessori**

| Accessori meccanici | Descrizione  | Modello   |
|---------------------|--|-----------|
|                     | Estensione perno 170 mm $\varnothing$ 10 mm per perni serranda tondi $\varnothing$ 6...16 mm | AV6-20    |
|                     | Morsetto per perno reversibile, range morsetto $\varnothing$ 16...20 mm                      | K6-1      |
|                     | Giunto a snodo disponibile per leva ad asola per serranda KH8 / KH10                         | KG10A     |
|                     | Giunto a snodo disponibile per leva ad asola per serranda KH8                                | KG8       |
|                     | Leva di rinvio per serranda Larghezza slot 8.2 mm, range morsetto $\varnothing$ 10...18 mm   | KH8       |
|                     | Leva attuatore, range morsetto $\varnothing$ 8...16 mm, Larghezza slot 8.2 mm                | KH-LF     |
|                     | Limitatore angolo rotazione, con battuta   | ZDB-LF    |
|                     | Adattatore perno 8x8 mm  | ZF8-LF    |
|                     | Kit per montaggio con rinvio per montaggio piano   | ZG-LF1    |
|                     | Kit per montaggio con rinvio per installazione laterale Larghezza slot 8.2 mm                | ZG-LF3    |
|                     | Meccanismo antirotazione 180 mm, Multi-confezione 20 pz.                                     | Z-ARS180L |

**Installazione elettrica**

**Alimentazione da trasformatore di sicurezza.**

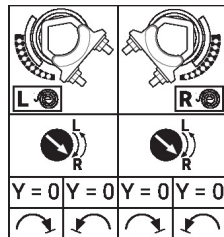
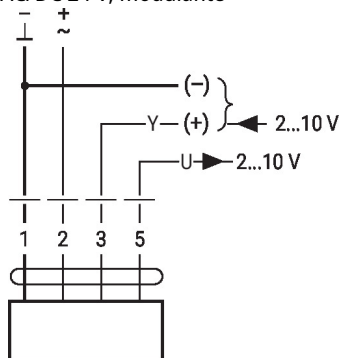
È possibile il collegamento in parallelo di più attuatori. Osservare i dati prestazionali per l'alimentazione.

**Colori dei fili:**

- 1 = nero
- 2 = rosso
- 3 = bianco
- 5 = bianco

**Schemi elettrici**

AC/DC 24 V, modulante



## Dimensioni

## Lunghezza perno

|  |  |         |
|--|--|---------|
|  |  | Min. 84 |
|  |  | Min. 20 |

## Range morsetto

|        |        |
|--------|--------|
|        |        |
| 8...16 | 8...16 |

