

Attuatore rotativo modulante con funzione di sicurezza per la regolazione di serrande negli edifici

- Per serrande fino a circa 6 m²
- Coppia motore 30 Nm
- Alimentazione AC/DC 24 V
- Comando modulante 2...10 V
- Feedback posizione 2...10 V



Dati tecnici

Dati elettrici	Alimentazione	AC/DC 24 V
	Frequenza alimentazione	50/60 Hz
	Range alimentazione	AC 19.2...28.8 V / DC 21.6...28.8 V
	Assorbimento in funzione	7 W
	Assorbimento in mantenimento	4.5 W
	Assorbimento per dimensionamento	12 VA
	Collegamento alimentazione / comando	Cavo 1 m, 4x 0.75 mm ² (privo di alogeni)
	Funzionamento in parallelo	Sì (considerare gli assorbimenti elettrici!)
Dati funzionali	Coppia motore	30 Nm
	Coppia funzione di sicurezza	30 Nm
	Campo di lavoro Y	2...10 V
	Impedenza ingresso	100 kΩ
	Feedback di posizione U	2...10 V
	Nota feedback di posizione U	Max. 0.5 mA
	Accuratezza posizionamento	±5%
	Direzione di azionamento del motore	selezionabile con switch Sx/Dx
	Direzione di azionamento funzione di sicurezza	selezionabile dal montaggio Sx/Dx
	Azionamento manuale	tramite leva manuale, bloccabile con selettore
	Angolo di rotazione	Max. 95°
	Nota - angolo di rotazione	regolabile a partire dal 33% incrementabile ogni 5% (limitabile con battute meccaniche regolabili)
	Tempo di azionamento motore	150 s / 90°
	Tempo di azionamento funzione di sicurezza	<20 s @ -20...50°C / <60 s @ -30°C
	Livello di rumorosità motore	45 dB(A)
Livello sonoro in funzione di sicurezza	71 dB(A)	
Interfaccia meccanica	Morsetto universale 12...26.7 mm	
Indicazione della posizione	Meccanica	
Vita di servizio	Min. 60'000 posizioni di sicurezza	
Scheda di sicurezza	Classe di protezione IEC/EN	III, Bassissima tensione di sicurezza (SELV)
	Grado di protezione IEC/EN	IP54
	EMC	CE conforme a 2014/30/EC
	Certificazione IEC/EN	IEC/EN 60730-1 e IEC/EN 60730-2-14
	Test d'igiene	Secondo VDI 6022 Parte 1 / SWKI VA 104-01, pulibile e disinfettabile, a basse emissioni
	Tipo di azione	Tipo 1.AA

Dati tecnici

Scheda di sicurezza	Tensione nominale impulso, Alimentazione / Comando	0.8 kV
	Grado inquinamento	3
	Umidità ambiente	Max. 95% RH, non condensante
	Temperatura ambiente	-30...50°C [-22...122°F]
	Temperatura di stoccaggio	-40...80°C [-40...176°F]
	Categoria di documento	Nessuna
Peso	Peso	4.5 kg

Note di sicurezza


- Il dispositivo è stato progettato per essere utilizzato in impianti fissi di riscaldamento, ventilazione e condizionamento dell'aria, non è permesso l'utilizzo al di fuori dei campi applicativi previsti, specialmente su aeroplani o trasporti aerei di qualsiasi tipo.
- Applicazione all'esterno: possibile solo nel caso in cui non sia a contatto diretto con acqua (mare), neve, ghiaccio, insolazione o gas aggressivi che interferiscono direttamente con il dispositivo e che venga assicurato che le condizioni ambientali restino in qualsiasi momento entro i limiti riportati nella scheda tecnica.
- L'installazione può essere svolta solo da personale autorizzato. Devono essere rispettate tutte le normative legali o istituzionali applicabili.
- Il dispositivo può essere aperto solo presso la sede di produzione. Non contiene parti riparabili o sostituibili dall'utente.
- I cavi non devono essere rimossi dalla periferica.
- Per calcolare la coppia necessaria, devono essere osservate le specifiche fornite dai costruttori di serrande riguardanti la sezione, la costruzione, la situazione di installazione e le condizioni di ventilazione.
- Il dispositivo contiene componenti elettrici ed elettronici e non può essere smaltito con i normali rifiuti domestici. Vanno rispettate tutte le normative locali sullo smaltimento.

Caratteristiche del prodotto

Modalità di funzionamento	L'attuatore è comandato tramite un segnale di comando standard 0...10 V e movimentata la serranda fino alla posizione operativa da questo segnale caricando contemporaneamente la molla di ritorno. La serranda torna in posizione di sicurezza con la forza della molla quando viene interrotta la tensione di alimentazione.
Montaggio semplice e diretto	Montaggio semplice e diretto sul perno della serranda tramite morsetto per perno universale, fornito di barra anti torsione per prevenire la rotazione dell'attuatore.
Stabilizzatore del perno	Il morsetto dell'attuatore con ritorno a molla è dotato di fabbrica di uno stabilizzatore del perno rendere maggiormente stabile l'accoppiamento tra serranda, perno della serranda e attuatore. Questo è composto da due supporti circolari in plastica e a seconda della situazione d'installazione e del diametro del perno deve essere lasciato al suo posto oppure parzialmente o completamente rimosso.
Leva per azionamento manuale	Utilizzando la manovella a corredo la serranda può essere azionata manualmente e bloccata in qualsiasi posizione desiderata con il selettore predisposto. Lo sblocco può avvenire manualmente o automaticamente alimentandolo.
Angolo di rotazione regolabile	Angolo di rotazione regolabile tramite battute meccaniche.
Alta affidabilità funzionale	L'attuatore è protetto da sovraccarico, non necessita di fine corsa elettrici e si ferma automaticamente al raggiungimento delle battute meccaniche.

Accessori

Accessori elettrici	Descrizione	Modello
	Convertitore segnale tensione/corrente 100 k Ω 4...20 mA, alimentazione AC/DC 24 V	Z-UIC
	Posizionatore per montaggio a parete	SGA24
	Posizionatore per montaggio in quadro	SGE24
	Posizionatore per montaggio fronte quadro	SGF24
	Posizionatore per montaggio a parete	CRP24-B1
Accessori meccanici	Descrizione	Modello
	Indicatore di fine corsa	IND-EFB
	Morsetto per perno reversibile, range morsetto \varnothing 12...26.7 mm	K9-2
	Leva di rinvio per serranda Larghezza slot 8.2 mm, range morsetto \varnothing 14...25 mm	KH10
	Leva attuatore Larghezza slot 8.2 mm	KH-EFB
	Kit per montaggio con rinvio per montaggio piano e laterale	ZG-EFB
	Meccanismo antirotazione 230 mm, Multi-confezione 20 pz.	Z-ARS230
	Leva manuale 63 mm	ZKN2-B

Installazione elettrica



Alimentazione da trasformatore di sicurezza.

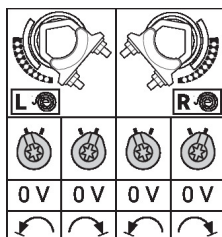
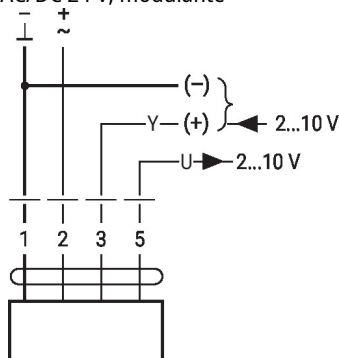
È possibile il collegamento in parallelo di più attuatori. Osservare i dati prestazionali per l'alimentazione.

Colori dei fili:

- 1 = nero
- 2 = rosso
- 3 = bianco
- 5 = arancione

Schemi elettrici

AC/DC 24 V, modulante



Note di installazione



Ciononostante con installazione del dispositivo antirotazione sul lato opposto del morsetto e un diametro del perno <20 mm e deve essere utilizzato lo stabilizzatore del perno.

Stabilizzatore del perno per montaggio con perno lungo

In caso di installazione con un perno lungo è necessario l'utilizzo di uno stabilizzatore del perno, con perni con diametro

- 12...20 mm è necessario
- 21...26,7 mm non è necessario e può essere rimosso

Note di installazione

Stabilizzatore del perno per montaggio con perno corto

In caso di installazione con un perno corto, non è necessario l'utilizzo dello stabilizzatore del perno. Questo può essere rimosso oppure, se la lunghezza del perno lo permette, può essere lasciato nel morsetto.

Dimensioni

Lunghezza perno

		Min. 117
		Min. 20

Range morsetto

	12...22	12...18
	22...26.7	12...18

