

Attuatore rotativo con funzione di sicurezza per la regolazione di serrande negli edifici

- Per serrande fino a circa 6 m²
- Coppia motore 30 Nm
- Alimentazione AC 100...240 V
- Comando On/Off
- con 2 contatti ausiliari integrati



Dati tecnici

Dati elettrici	Alimentazione	AC 100...240 V
	Frequenza alimentazione	50/60 Hz
	Range alimentazione	AC 85...265 V
	Assorbimento in funzione	9 W
	Assorbimento in mantenimento	4.5 W
	Assorbimento per dimensionamento	21 VA
	Contatti ausiliari	2x SPDT, 1 x 10% / 1 x 11...100%
	Capacità di commutazione contatti ausiliari	1 mA...3 A (0.5 A induttivo), DC 5 V...AC 250 V
	Collegamento alimentazione / comando	Cavo 1 m, 2x 0.75 mm ² (privo di alogeni)
	Collegamento contatti ausiliari	Cavo 1 m, 6 x 0.75 mm ² (privo di alogeni)
Funzionamento in parallelo	Sì (considerare gli assorbimenti elettrici!)	
Dati funzionali	Coppia motore	30 Nm
	Coppia funzione di sicurezza	30 Nm
	Direzione di azionamento del motore	selezionabile dal montaggio Sx/Dx
	Direzione di azionamento funzione di sicurezza	selezionabile dal montaggio Sx/Dx
	Azionamento manuale	tramite leva manuale, bloccabile con selettore
	Angolo di rotazione	Max. 95°
	Nota - angolo di rotazione	regolabile a partire dal 33% incrementabile ogni 5% (limitabile con battute meccaniche regolabili)
	Tempo di azionamento motore	75 s / 90°
	Tempo di azionamento funzione di sicurezza	<20 s @ -20...50°C / <60 s @ -30°C
	Livello di rumorosità motore	56 dB(A)
	Livello sonoro in funzione di sicurezza	71 dB(A)
	Interfaccia meccanica	Morsetto universale 12...26.7 mm
	Indicazione della posizione	Meccanica
Vita di servizio	Min. 60'000 posizioni di sicurezza	
Scheda di sicurezza	Classe di protezione IEC/EN	II, Isolamento rinforzato
	Classe di protezione contatto ausiliario IEC/EN	II, Isolamento rinforzato
	Grado di protezione IEC/EN	IP54
	EMC	CE conforme a 2014/30/EC
	Direttiva bassa tensione	CE conforme a 2014/35/EC
	Certificazione IEC/EN	IEC/EN 60730-1 e IEC/EN 60730-2-14
	Test d'igiene	Secondo VDI 6022 Parte 1 / SWKI VA 104-01, pulibile e disinfettabile, a basse emissioni
	Tipo di azione	Tipo 1.AA.B

Dati tecnici

Scheda di sicurezza	Tensione nominale impulso, Alimentazione / Comando	2.5 kV
	Tensione impulso nominale, Contatto ausiliario	2.5 kV
	Grado inquinamento	3
	Umidità ambiente	Max. 95% RH, non condensante
	Temperatura ambiente	-30...50°C [-22...122°F]
	Temperatura di stoccaggio	-40...80°C [-40...176°F]
	Categoria di documento	Nessuna
Peso	Peso	4.7 kg

Note di sicurezza


- Il dispositivo è stato progettato per essere utilizzato in impianti fissi di riscaldamento, ventilazione e condizionamento dell'aria, non è permesso l'utilizzo al di fuori dei campi applicativi previsti, specialmente su aeroplani o trasporti aerei di qualsiasi tipo.
- Applicazione all'esterno: possibile solo nel caso in cui non sia a contatto diretto con acqua (mare), neve, ghiaccio, insolazione o gas aggressivi che interferiscono direttamente con il dispositivo e che venga assicurato che le condizioni ambientali restino in qualsiasi momento entro i limiti riportati nella scheda tecnica.
- Attenzione: tensione di alimentazione!
- L'installazione può essere svolta solo da personale autorizzato. Devono essere rispettate tutte le normative legali o istituzionali applicabili.
- Il dispositivo può essere aperto solo presso la sede di produzione. Non contiene parti riparabili o sostituibili dall'utente.
- I cavi non devono essere rimossi dalla periferica.
- Per calcolare la coppia necessaria, devono essere osservate le specifiche fornite dai costruttori di serrande riguardanti la sezione, la costruzione, la situazione di installazione e le condizioni di ventilazione.
- I due contatti ausiliari integrati nel attuatore possono essere collegati sia con tensione di alimentazione di rete che con bassa tensione di sicurezza. La doppia combinazione non è permessa...
- Il dispositivo contiene componenti elettrici ed elettronici e non può essere smaltito con i normali rifiuti domestici. Vanno rispettate tutte le normative locali sullo smaltimento.

Caratteristiche del prodotto

Modalità di funzionamento	L'attuatore muove la serranda nella sua normale posizione di lavoro, caricando contemporaneamente la molla di ritorno. La serranda torna in posizione di sicurezza con la forza della molla quando viene interrotta l'alimentazione.
Montaggio semplice e diretto	Montaggio semplice e diretto sul perno della serranda tramite morsetto per perno universale, fornito di barra anti torsione per prevenire la rotazione dell'attuatore.
Stabilizzatore del perno	Il morsetto dell'attuatore con ritorno a molla è dotato di fabbrica di uno stabilizzatore del perno rendere maggiormente stabile l'accoppiamento tra serranda, perno della serranda e attuatore. Questo è composto da due supporti circolari in plastica e a seconda della situazione d'installazione e del diametro del perno deve essere lasciato al suo posto oppure parzialmente o completamente rimosso.
Leva per azionamento manuale	Utilizzando la manovella a corredo la serranda può essere azionata manualmente e bloccata in qualsiasi posizione desiderata con il selettore predisposto. Lo sblocco può avvenire manualmente o automaticamente alimentandolo.
Angolo di rotazione regolabile	Angolo di rotazione regolabile tramite battute meccaniche.

Caratteristiche del prodotto

- Alta affidabilità funzionale** L'attuatore è protetto da sovraccarico, non necessita di fine corsa elettrici e si ferma automaticamente al raggiungimento delle battute meccaniche.
- Segnalazione flessibile** L'attuatore ha un contatto ausiliario a punto di intervento fisso e un altro regolabile. Essi consentono la segnalazione a 10% e una da 11 ... 100% riferita all' angolo di rotazione.

Accessori

Accessori meccanici	Descrizione	Modello
	Indicatore di fine corsa	IND-EFB
	Morsetto per perno reversibile, range morsetto $\varnothing 12...26.7$ mm	K9-2
	Leva di rinvio per serranda Larghezza slot 8.2 mm, range morsetto $\varnothing 14...25$ mm	KH10
	Leva attuatore Larghezza slot 8.2 mm	KH-EFB
	Kit per montaggio con rinvio per montaggio piano e laterale	ZG-EFB
	Meccanismo antirotazione 230 mm, Multi-confezione 20 pz.	Z-ARS230
	Leva manuale 63 mm	ZKN2-B

Installazione elettrica

Attenzione: tensione di alimentazione!

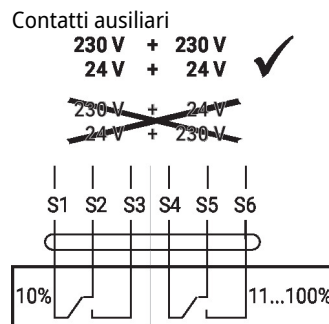
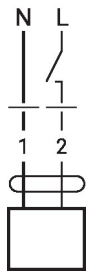
È possibile il collegamento in parallelo di più attuatori. Osservare i dati prestazionali per l'alimentazione.

Colori dei fili:

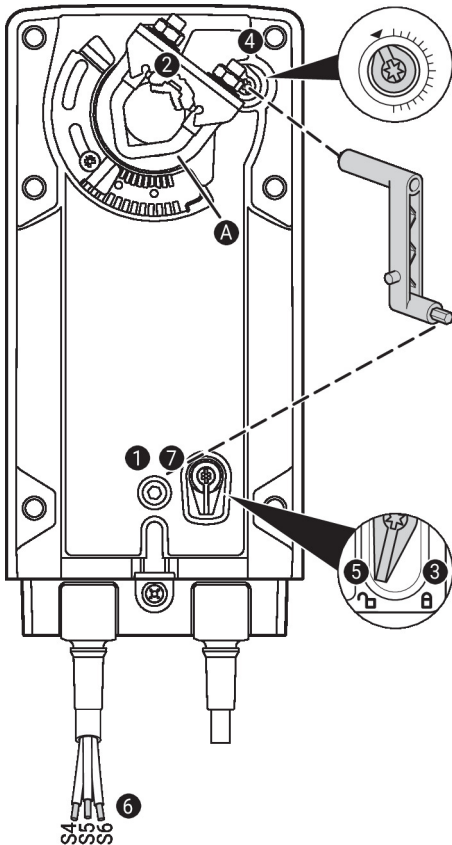
- 1 = blu
- 2 = marrone
- S1 = viola
- S2 = rosso
- S3 = bianco
- S4 = arancione
- S5 = rosa
- S6 = grigio

Schemi elettrici

AC 230 V, on/off



Comandi operativi e indicatori



Impostazioni contatti ausiliari



Nota: eseguire le impostazioni sull'attuatore solo in assenza di tensione.

Per le impostazioni del punto di intervento dei contatti ausiliari, eseguire i punti da **1** a **7** in sequenza.

- 1 Azionamento manuale**
Ruotare la leva manuale finché non è impostato il punto di intervento desiderato.
- 2 Morsetto perno**
La linea del bordo **A** indica sulla scala il punto di intervento desiderato.
- 3 Fissare il dispositivo di bloccaggio**
Ruotare il contatto di blocco verso il simbolo del "Lucchetto chiuso".
- 4 Contatti ausiliari**
Ruotare la manopola finché l'intaglio non è rivolto verso il simbolo della freccia.
- 5 Sbloccare il dispositivo di bloccaggio**
Ruotare il contatto di blocco verso il simbolo del "Lucchetto aperto" oppure sbloccare con la leva manuale.
- 6 Cavo**
Collegare il tester a S4 + S5 o a S4 + S6.
- 7 Azionamento manuale**
Ruotare la leva manuale finché non è impostato il punto di intervento desiderato e accertarsi che il tester mostri il punto di commutazione.

Note di installazione



Ciononostante con installazione del dispositivo antirotazione sul lato opposto del morsetto e un diametro del perno <20 mm e deve essere utilizzato lo stabilizzatore del perno.

Stabilizzatore del perno per montaggio con perno lungo

In caso di installazione con un perno lungo è necessario l'utilizzo di uno stabilizzatore del perno, con perni con diametro

- 12...20 mm è necessario
- 21...26,7 mm non è necessario e può essere rimosso

Stabilizzatore del perno per montaggio con perno corto

In caso di installazione con un perno corto, non è necessario l'utilizzo dello stabilizzatore del perno. Questo può essere rimosso oppure, se la lunghezza del perno lo permette, può essere lasciato nel morsetto.

Dimensioni

Lunghezza perno

		Min. 117
		Min. 20

Range morsetto

	12...22	12...18
	22...26.7	12...18

