

VALVOLA DI RIPRESA



DESCRIZIONE

Valvole di ripresa o mandata costruite in polipropilene o acciaio verniciato di colore bianco, con cono centrale regolabile.

CARATTERISTICHE

Materiale: polipropilene o acciaio.

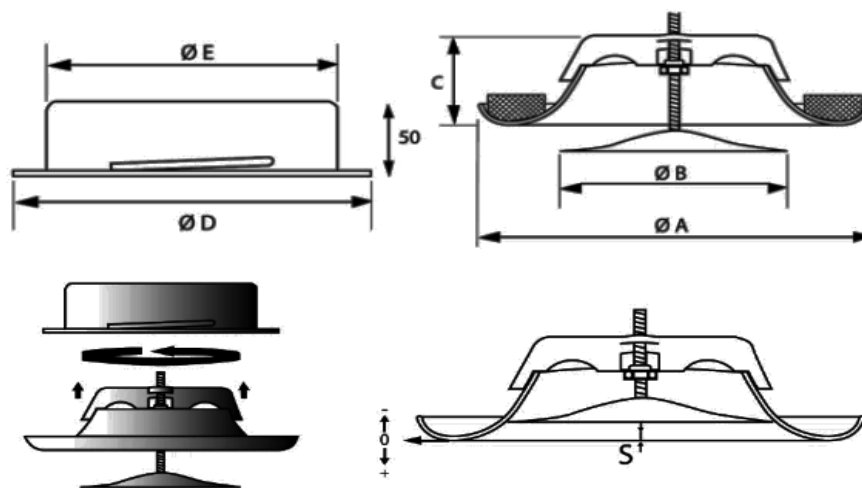
Finitura: verniciato bianco RAL 9010.

Installazione: con viti non apparenti.

IMPIEGO

Montati a soffitto, direttamente a canale. per la ventilazione o la ripresa in locali di servizio, bagni e negozi.

VALVOLA DI RIPRESA



Modello	Ø A	Ø B	Ø C	Ø D	Ø E
80	116	80	38	105	79
100	140	93	38	125	99
125	166	112	45	150	124
150	203	137	50	175	149
160	210	148	50	186	159
200	250	195	56	225	199

DATI DI FUNZIONAMENTO

*in funzione all'apertura del cono:
 - bassa rumorosità - basse perdite di carico
 Q: portata aria consigliata (mc/h)

Modello	S	Portata mc/h	Perdita di carico Pa	dB(A)
80	6	60	36	23
	9	80	45	28
	12	100	80	35
100	10	100	50	25
	10	125	70	28
	10	150	100	33
125	6	130	38	21
	6	160	55	27
	9	190	70	30
150	5	160	46	22
	5	190	70	25
	10	250	70	27
160	5	160	46	22
	5	190	70	25
	10	250	70	27
200	10	300	35	22
	10	350	49	26
	10	400	55	28

N.B: I valori indicati possono essere soggetti a modifiche senza preavviso