



DESCRIZIONE

Ventilatore centrifughi per installazione a parete completi di serranda di sovrappressione e di filtro.

CARATTERISTICHE

Materiale: plastica iniettata
 Finitura: bianco
 Versione S: modello standard
 Versione T: dotato di temporizzatore
 Versione HT: modello con sensore di umidità e temporizzatore
 Alimentazione 230 V.

IMPIEGO

Aspiratore centrifugo per il rinnovo dell'aria in bagni e stanze di dimensioni medie.
 Adeguato per il montaggio a parete.



2 VELOCITÀ



3 VELOCITÀ



Filtri

Due filtri metallici (inox per modelli 170 e 250) per evitare l'ingresso di polvere e sporcizia nel ventilatore.



Serranda antiritorno

Evita fughe d'aria calda all'esterno e impedisce il rientro d'aria fredda dall'esterno con ventilatore spento.



Modello EBB-100 N: 2 serrande antiritorno
 Da Ø80 e Ø100 mm.



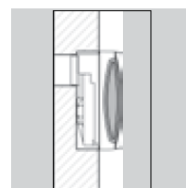
Turbina centrifuga

Ventilatore centrifugo a pale avanti per superare le perdite di carico di lunghi condotti di ventilazione.

Esempi d'installazione



Superficie



Incasso



EVCBBN

ASPIRATORI CENTRIFUGHI PER USI DOMESTICI

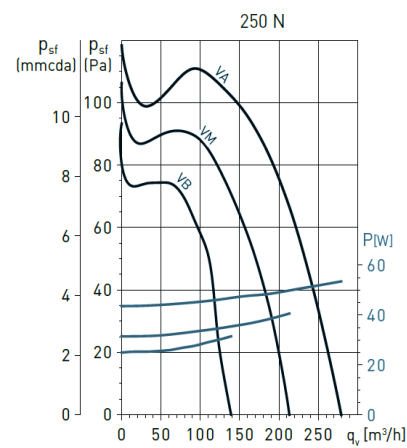
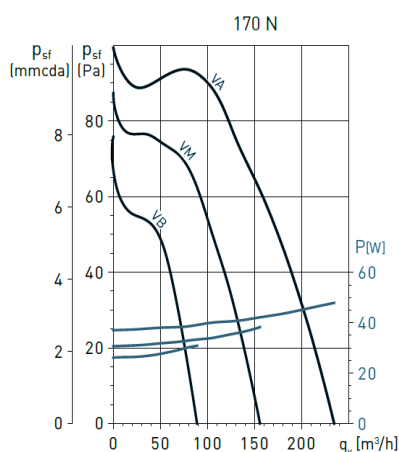
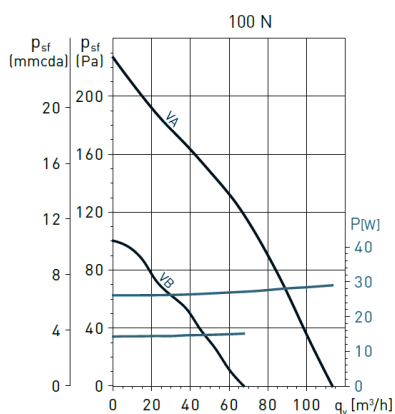
PRESTAZIONI - MODELLI

EBB-100 N	S	T	HT
2 SERRANDE ANTIRITORNO	•	•	•
FILTRO	•	•	•
DUE VELOCITÀ	•	•	•
TEMPORIZZATORE REGOLABILE		•	•
IGROSTATO			•
SCHEMA ELETTRICO*	7, 8, 9, 10	4, 5	1, 4

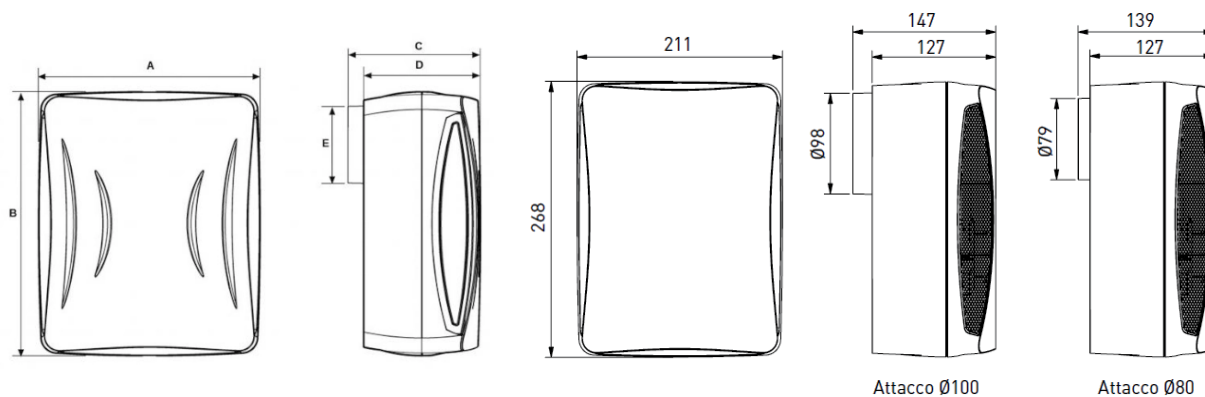
EBB-170 N / EBB-250 N	HT
SERRANDE ANTIRITORNO	•
FILTRO INOX	•
TRE VELOCITÀ	•
TEMPORIZZATORE REGOLABILE	•
IGROSTATO	•
2-POSIZIONE INTEGRATO INTERRUPTORE	•
SCHEMA ELETTRICO*	1, 4

Modello	Giri	W	Portata m ³ /h	dB(A)
EVCBBN 170 S	1010	48	220	42
EVCBBN 170 T	1010	48	220	42
EVCBBN 170 HT	1010	48	220	42
EVCBBN 250 S	1225	51	270	46
EVCBBN 250 T	1225	51	270	46
EVCBBN 250 HT	1225	51	270	46

CURVE CARATTERISTICHE



N.B: I valori indicati possono essere soggetti a modifiche senza preavviso



Modello	A	B	C	D	Ø E	F	G
EVCBBN 170	284	337	170	150	98	67,35	73,45
EVCBBN 250	284	337	170	150	98	67,35	73,45

ACCESSORI



Condotto flessibile
in alluminio.



Griglia esterna
in alluminio.



Raccordo
in metallo.



Fascette
di fissaggio.



Regolatore
elettronico
monofase.



Interruttore e
commutatore
di velocità.



interruttore
rotativo a
3 velocità.